

KONSTRUKČNÍ ŘEŠENÍ CHARAKTERISTICKÝCH DETAILŮ

Na následujících obrázcích je schematicky znázorněno řešení standardních detailů. Způsob kotvení fólií k podkladu je v řezech pouze naznačen, výběr a četnost umístění kotvicích prvků je nutno vždy provádět v souladu s konstrukčními zásadami.

SPOJOVÁNÍ FÓLIÍ AQUAPLAST NAVZÁJEM

Detail 101A: [Jednostopý svar fólií v přesahu](#) 2

PŘECHOD SVISLÉ IZOLACE NA VODOROVNOU

Detail 201A: [Přechod vodorovné hydroizolace na svislou pomocí bodového kotvení](#) 3

Detail 202A: [Přechod vodorovné hydroizolace na svislou pomocí liniového kotvení](#) 4

Detail 203A: [Varianty přechodu svislé izolace na vodorovnou](#) 5

Detail 204A, 205A: [Dotěsnění koutu a nároží prostorovými tvarovkami](#) 6

UKONČENÍ IZOLACE NA VODOROVNÉM NEBO SVISLÉM PODKLADU

Detail 301A: [Ukončení fólie AQUAPLAST na okraji jezírka do výkopu – Varianta 1](#) 7

Detail 302A: [Ukončení fólie AQUAPLAST na okraji jezírka do výkopu – Varianta 2](#) 8

Detail 303A: [Ukončení fólie AQUAPLAST na PP pásu navařením fólie na pásek z poplastovaného plechu](#) 9

Detail 304A: [Ukončení fólie AQUAPLAST na PP pásu pomocí kotevních prvků a podložek](#) 10

Detail 305A: [Ukončení fólie AQUAPLAST na PP pásu zahrnutím do země](#) 11

Detail 306A: [Ukončení fólie AQUAPLAST na plastovém obrubníku pomocí pásu z poplastovaného plechu](#) 12

Detail 307A: [Ukončení fólie AQUAPLAST na kamenné zídce](#) 13

OPRACOVÁNÍ PROSTUPŮ

Detail 401A: [Opracování trubního prostupu pomocí límce a prostupové tvarovky](#) 14

Detail 402A: [Opracování trubního prostupu pomocí tekuté hydroizolace Triflex](#) 15

Detail 403A: [Opracování trubního prostupu pomocí ocelové pevné a volné příruby](#) 16

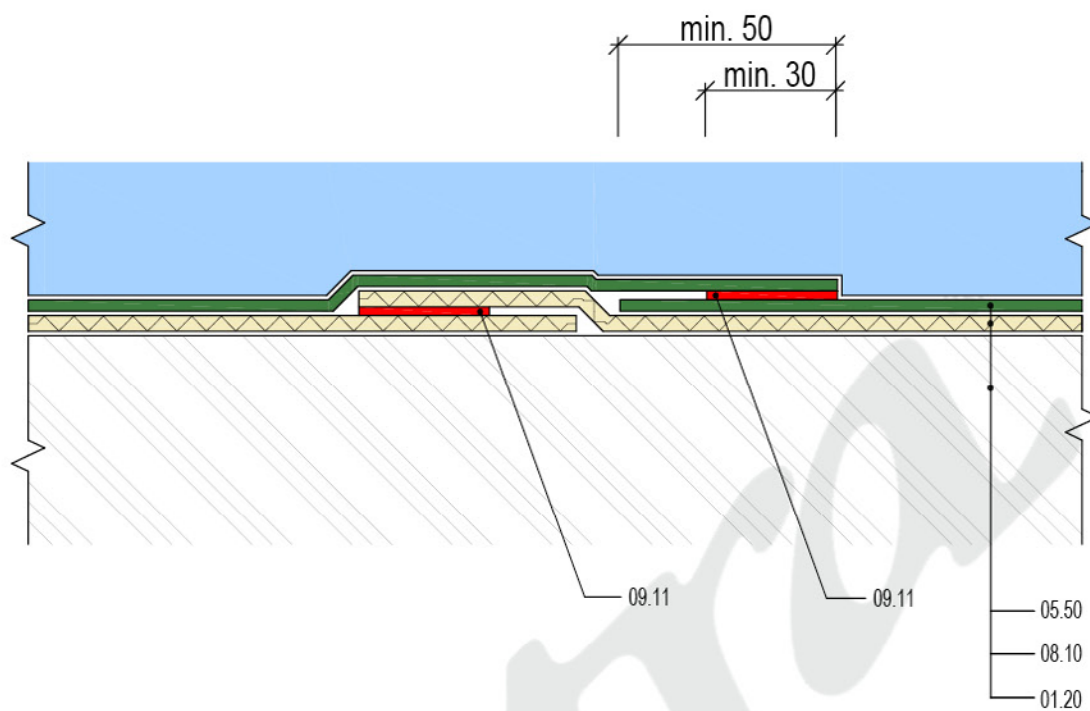
Detail 404A: [Opracování trubního prostupu pomocí pevné a volné příruby z PVC](#) 17

Detail 405A: [Opracování trubního prostupu v šikmém terénu pomocí pevné a volné příruby z PVC](#) 18

Detail 406A: [Napojení dnové vpusti-guly na hydroizolační fólii AQUAPLAST pomocí pevné a volné příruby](#) 19

ŘEZ JEZÍRKEM

Detail 501A: [Řez jezírkem](#) 20



LEGENDA

SKLADBA

05.50	HYDROIZOLAČNÍ FÓLIE AQUAPLAST
08.10	SEPARAČNÍ TEXTILIE
01.20	ZEMINA

OSTATNÍ PRVKY

09.11	HORKOVZDUŠNÝ SVAR
-------	-------------------

Jednostopý svar fólií v přesahu

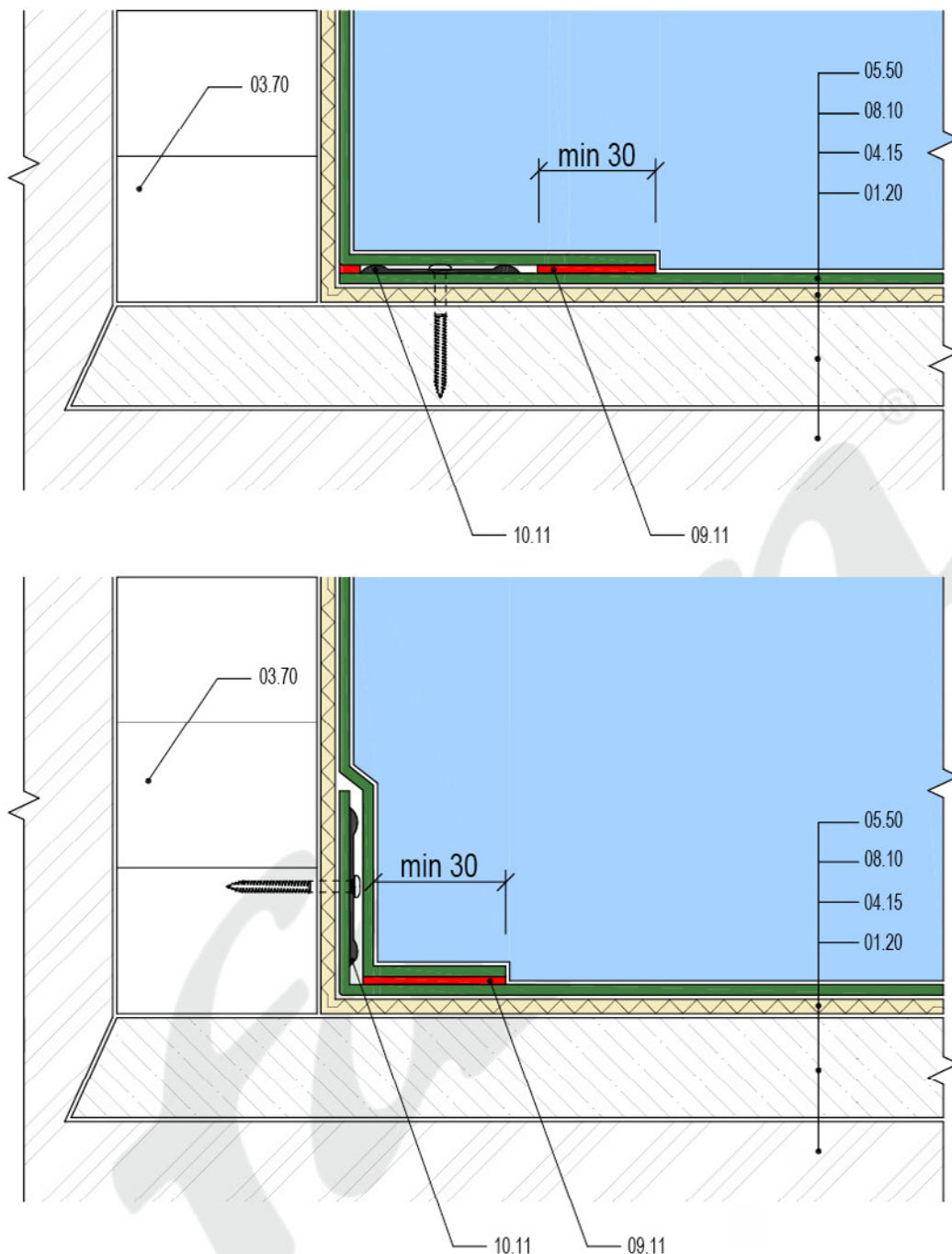
DATUM

3/2018

fatra

Fatra, a.s., třída Tomáše Bati 1541, 763 61 Napajedla, Czech republic
tel. +420 577 501 111, fax. +420 577 502 555, e-mail: info@fatrafol.cz, www.fatrafol.cz, www.fatra.cz

DETAIL 101 A



I FGFNDA

SKLADBA

05.50	HYDROIZOLAČNÍ FÓLIE AQUAPLAST
08.10	SEPARAČNÍ TEXTILIE
04.15	BETONOVÁ MAZANINA
01.20	ZEMINA

OSTATNÍ PRVKY

03.70	ZTRACENÉ BEDNĚNÍ
09.11	HORKOVZDUŠNÝ SVAR
10.11	KOTEVNÍ PRVEK S PODLOŽKOU

Přechod vodorovné hydroizolace na svislou pomocí bodového kotvení

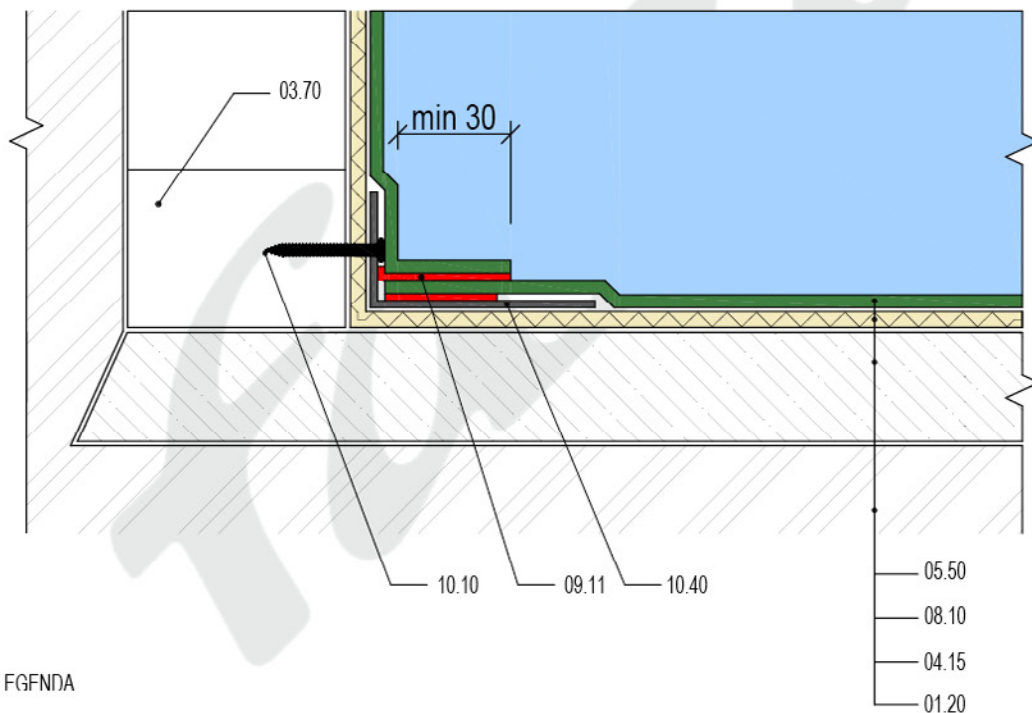
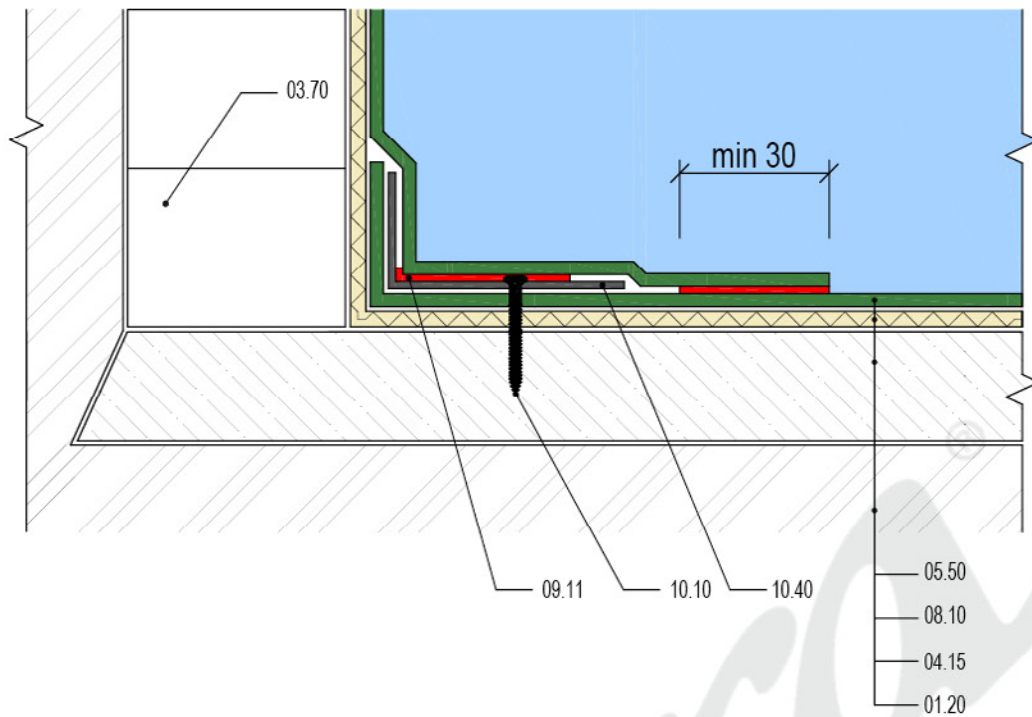
DATUM

03/2018

fatra

Fatra, a.s., třída Tomáše Bati 1541, 763 61 Napajedla, Czech republic
tel. +420 577 501 111, fax. +420 577 502 555, e-mail: info@fatrafol.cz, www.fatrafol.cz, www.fatra.cz

DETAIL 201 A



I FGFNDA

SKLADBA

05.50	HYDROIZOLAČNÍ FÓLIE AQUAPLAST
08.10	SEPARAČNÍ TEXTILIE
04.15	BETONOVÁ MAZANINA
01.20	ZEMINA

OSTATNÍ PRVKY

03.70	ZTRACENÉ BEDNĚNÍ
09.11	HORKOVZDUŠNÝ SVAR
10.10	KOTEVNÍ PRVEK
10.40	PRVEK Z POPLASTOVANÉHO PLECHU FATRANYL

Přechod vodorovné hydroizolace na svislou pomocí liniového kotvení

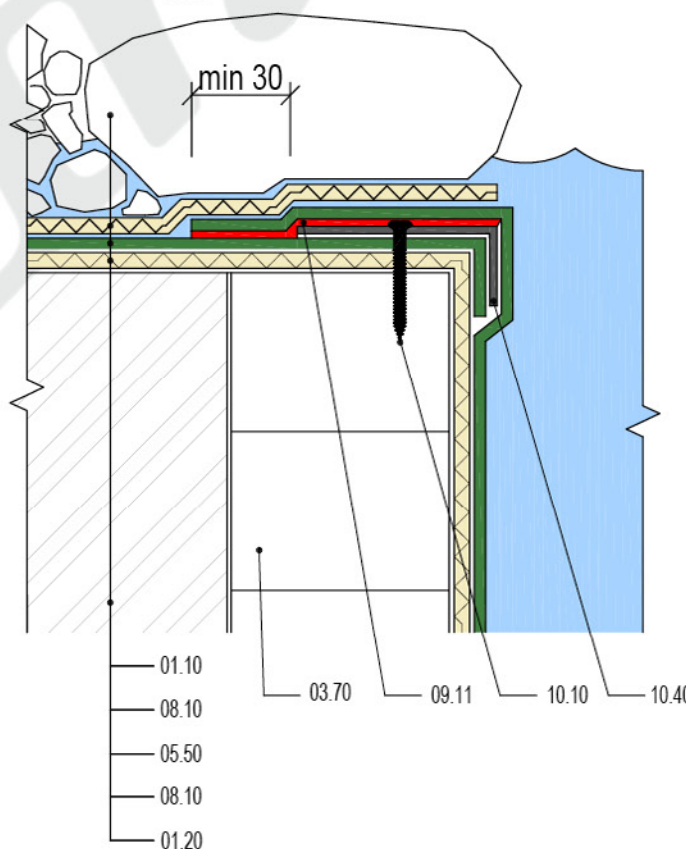
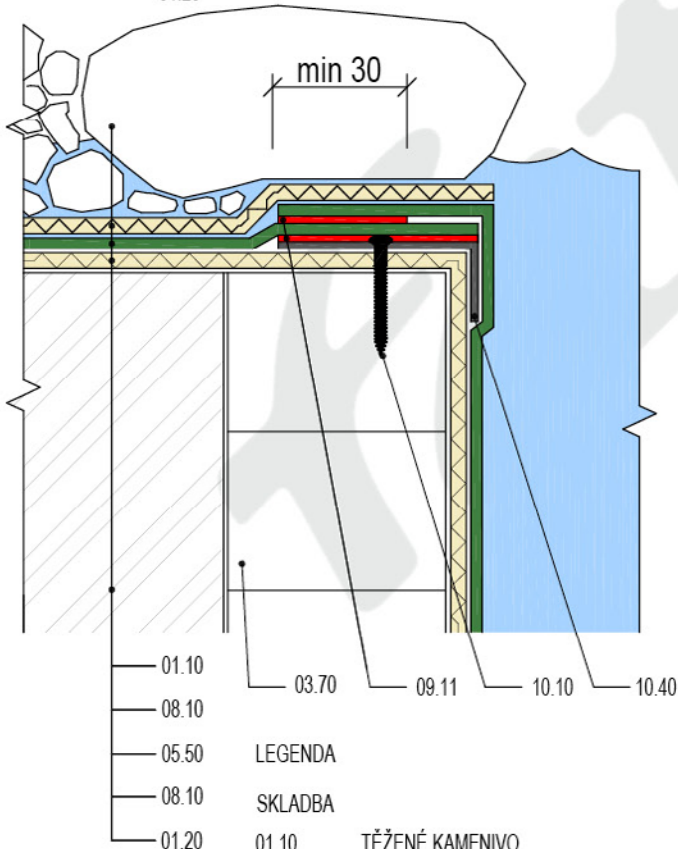
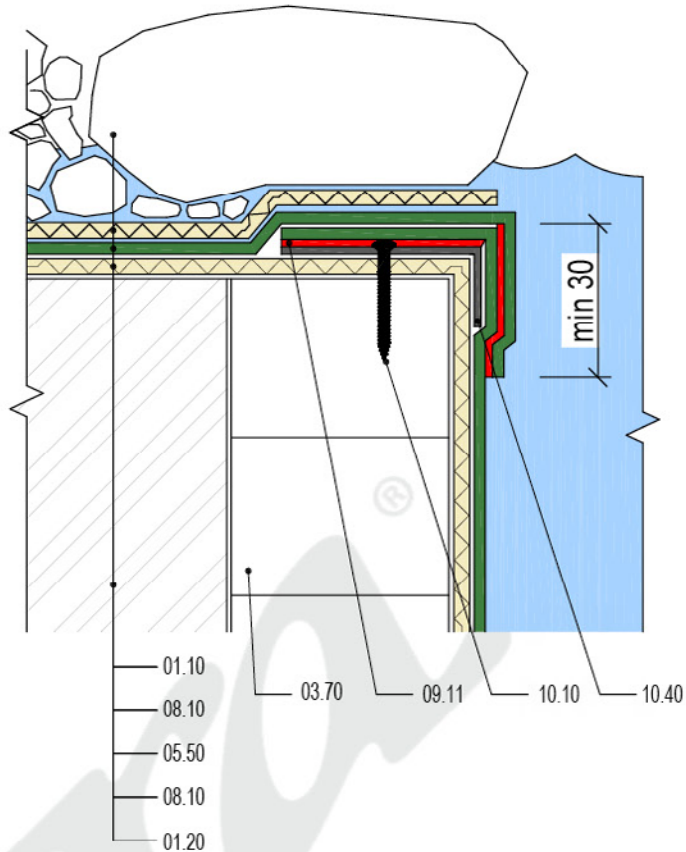
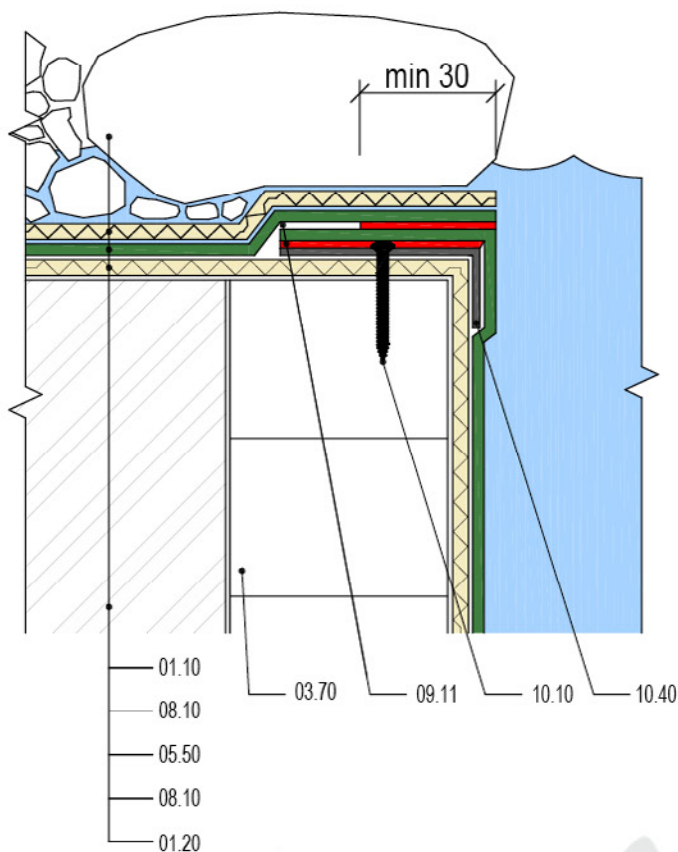
DATUM

03/2018

fatra

Fatra, a.s., třída Tomáše Bati 1541, 763 61 Napajedla, Czech republic
tel. +420 577 501 111, fax. +420 577 502 555, e-mail: info@fatrafol.cz, www.fatrafol.cz, www.fatra.cz

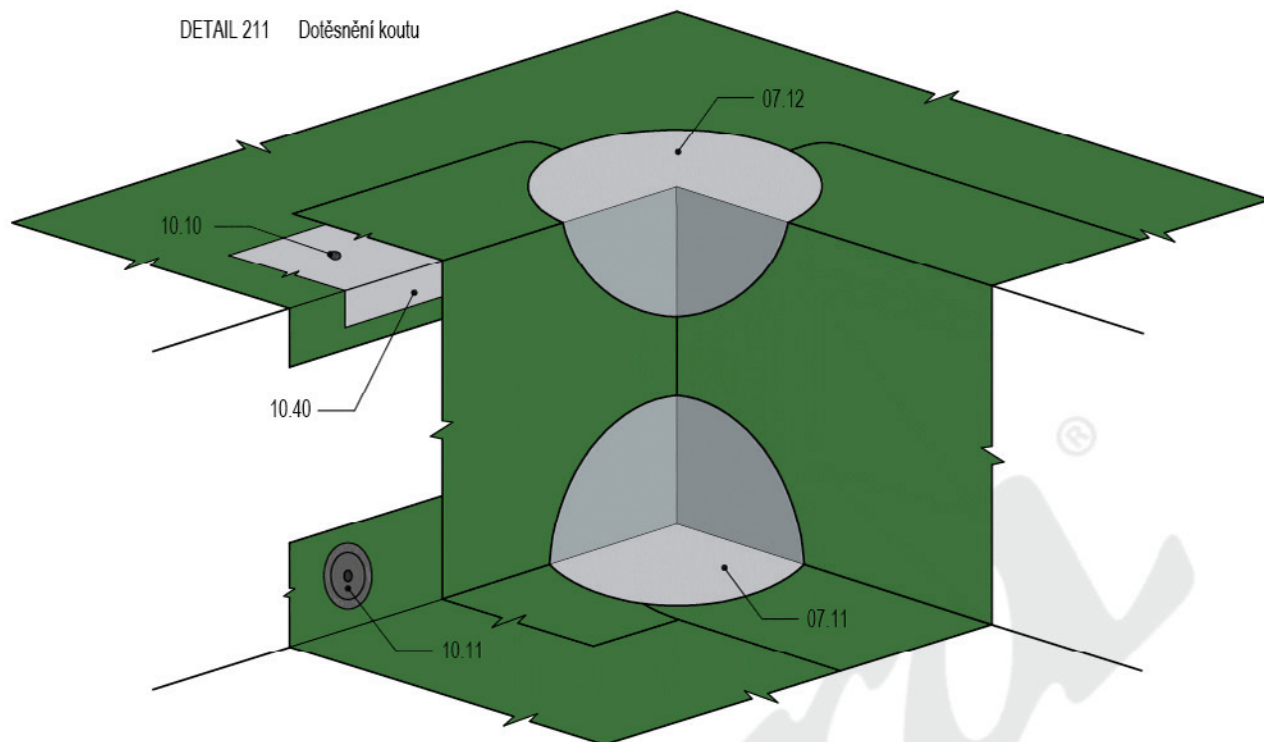
DETAIL 202 A



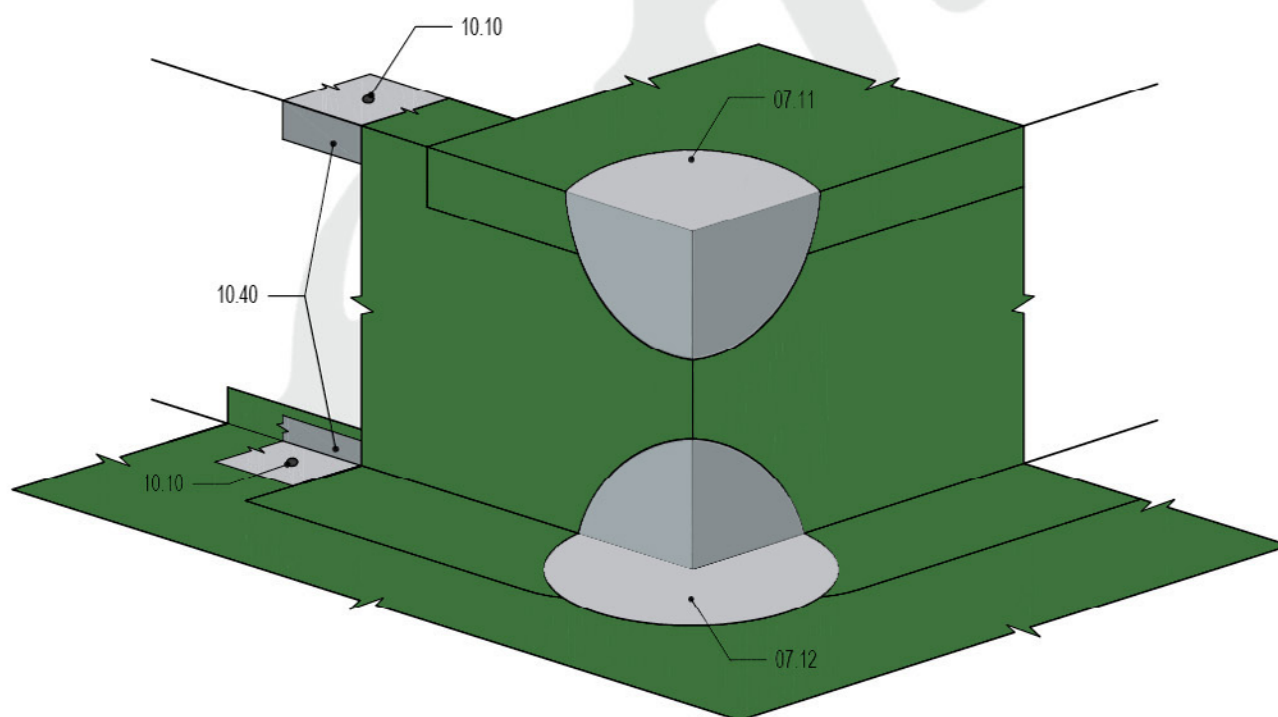
- 01.10
08.10
05.50
08.10
01.20
- LEGENDA
- SKLADBA
- 01.10 TĚŽENÉ KAMENIVO
 - 08.10 SEPARAČNÍ TEXTILIE
 - 05.50 HYDROIZOLAČNÍ FÓLIE AQUAPLAST
 - 08.10 SEPARAČNÍ TEXTILIE
 - 01.20 ZEMINA

- OSTATNÍ PRVKY
- 03.70 ZTRACENÉ BEDNĚNÍ
 - 09.11 HORKOVZDUŠNÝ SVAR
 - 10.10 KOTEVNÍ PRVEK
 - 10.40 PRVEK Z POPLASTOVANÉHO PLECHU FATRANYL

DETAIL 211 Dotěsnění koutu



DETAIL 212 Dotěsnění nároží



LEGENDA

- 07.11 PROSTOROVÁ TVAROVKA KUŽEL DRUH 10
- 07.12 PROSTOROVÁ TVAROVKA VLNOVEC DRUH 11
- 10.10 KOTEVNÍ PRVEK
- 10.11 KOTEVNÍ PRVEK S PODLOŽKOU
- 10.40 PRVEK Z POPLASTOVANÉHO PLECHU FATRANYL

Dotěsnění koutu a nároží prostorovými tvarovkami

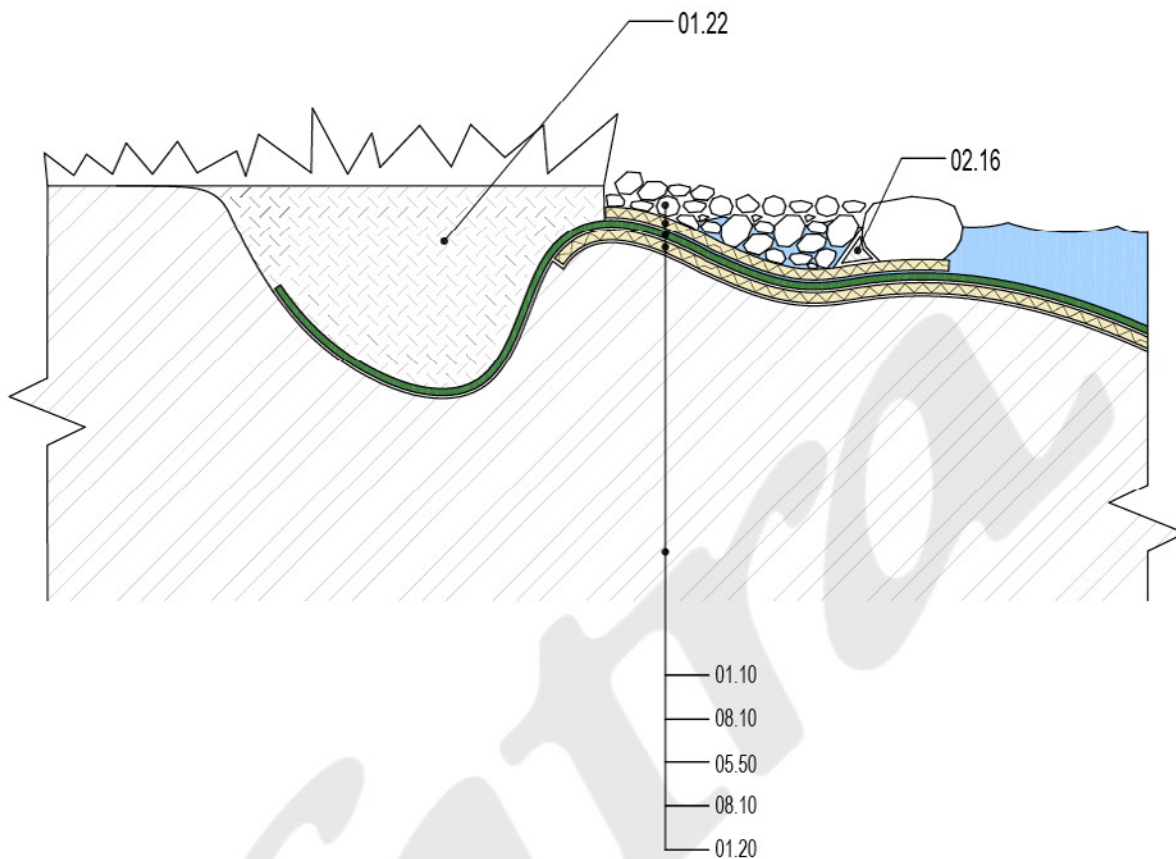
DATUM

03/2018

fatra

Fatra, a.s., třída Tomáše Bati 1541, 763 61 Napajedla, Czech republic
tel. +420 577 501 111, fax. +420 577 502 555, e-mail: info@fatrafol.cz, www.fatrafol.cz, www.fatra.cz

DETAIL 204, 205 A



I FGFNDA

SKLADBA

01.10	TĚŽENÉ KAMENIVO
08.10	SEPARAČNÍ TEXTILIE
05.50	HYDROIZOLAČNÍ FÓLIE AQUAPLAST
08.10	SEPARAČNÍ TEXTILIE
01.20	ZEMINA

OSTATNÍ PRVKY

01.22	ZHUTNĚNÝ ZÁHOZ VÝKOPU
02.16	BETON

Ukončení fólie AQUAPLAST do výkopu - Varianta 1

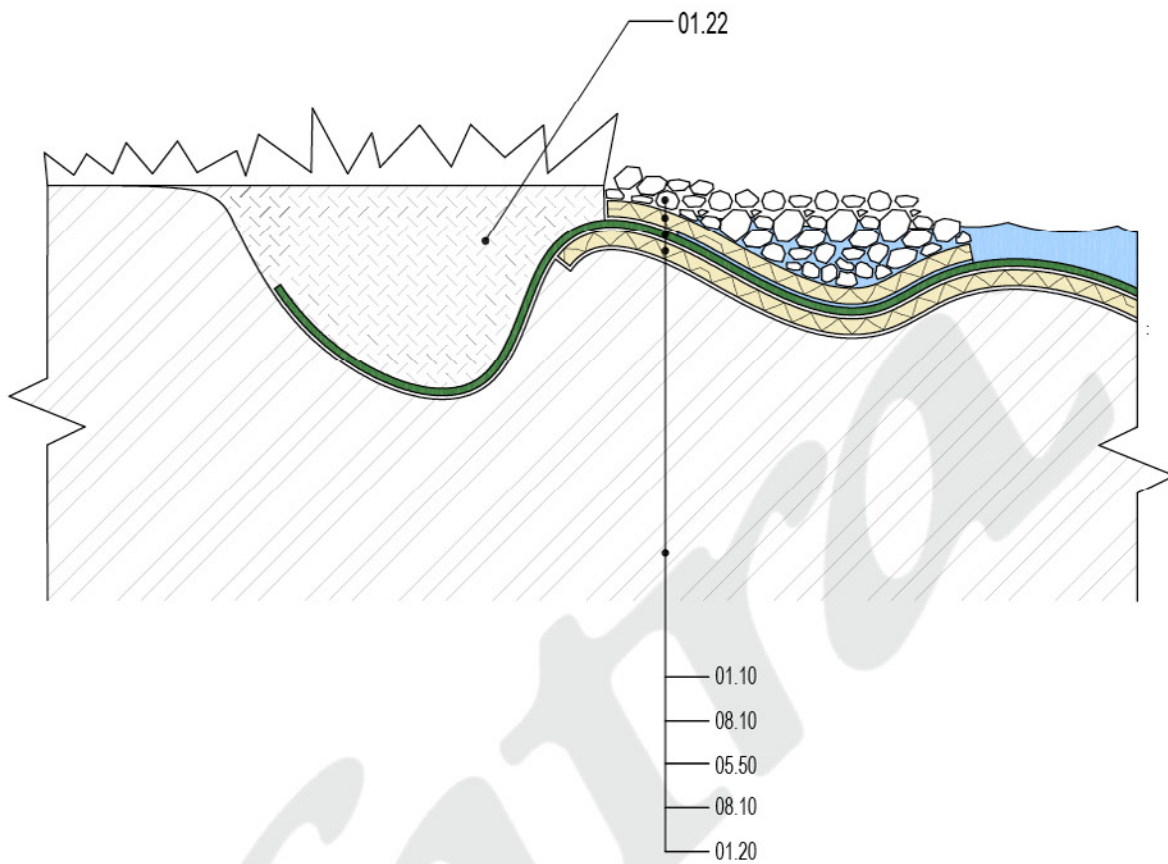
DATUM

3/2018

fatra

Fatra, a.s., třída Tomáše Bati 1541, 763 61 Napajedla, Czech republic
tel. +420 577 501 111, fax. +420 577 502 555, e-mail: info@fatrafol.cz, www.fatrafol.cz, www.fatra.cz

DETAIL 301 A



I FGFNDA

SKLADBA

01.10	TĚŽENÉ KAMENIVO
08.10	SEPARAČNÍ TEXTILIE
05.50	HYDROIZOLAČNÍ FÓLIE AQUAPLAST
08.10	SEPARAČNÍ TEXTILIE
01.20	ZEMINA

OSTATNÍ PRVKY

01.22	ZHUTNĚNÝ ZÁHOS VÝKOPU
-------	-----------------------

Ukončení fólie AQUAPLAST do výkopu - Varianta 2

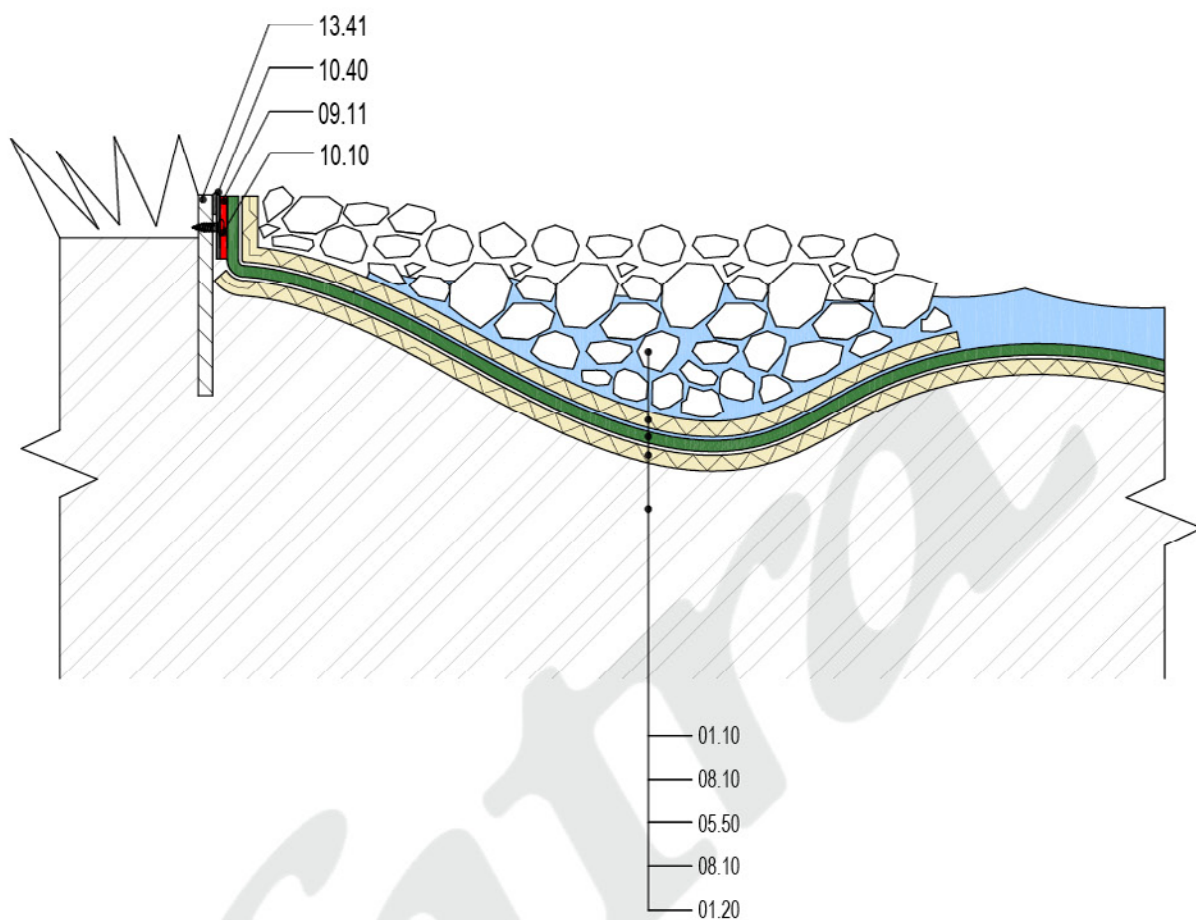
DATUM

3/2018

fatra

Fatra, a.s., třída Tomáše Bati 1541, 763 61 Napajedla, Czech republic
tel. +420 577 501 111, fax. +420 577 502 555, e-mail: info@fatrafol.cz, www.fatrafol.cz, www.fatra.cz

DETAIL 302 A



LEGENDA

SKLADBA

01.10	TĚŽENÉ KAMENIVO
08.10	SEPARAČNÍ TEXTILIE
05.50	HYDROIZOLAČNÍ FÓLIE AQUAPLAST
08.10	SEPARAČNÍ TEXTILIE
01.20	ZEMINA

OSTATNÍ PRVKY

09.11	HORKOVZDUŠNÝ SVAR
10.10	KOTEVNÍ PRVEK
10.40	PÁSEK Z POPLASTOVANÉHO PLECHU FATRANYL
13.41	PP PÁSY

Ukončení fólie AQUAPLAST na PP pásu navařením fólie na pásek z poplastovaného plechu

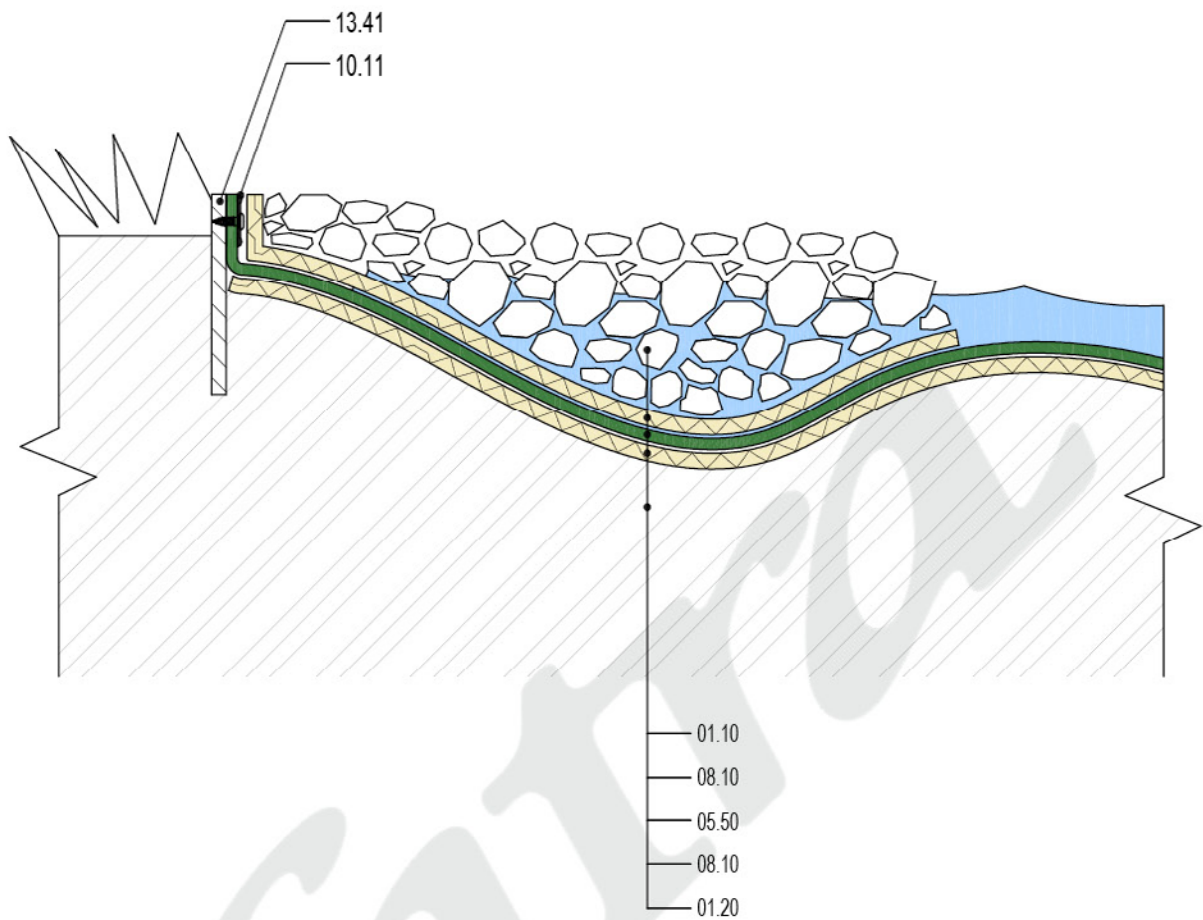
DATUM

3/2018

fatra

Fatra, a.s., třída Tomáše Bati 1541, 763 61 Napajedla, Czech republic
tel. +420 577 501 111, fax. +420 577 502 555, e-mail: info@fatrafol.cz, www.fatrafol.cz, www.fatra.cz

DETAIL 303 A



LEGENDA

SKLADBA

01.10	TĚŽENÉ KAMENIVO
08.10	SEPARAČNÍ TEXTILIE
05.50	HYDROIZOLAČNÍ FÓLIE AQUAPLAST
08.10	SEPARAČNÍ TEXTILIE
01.20	ZEMINA

OSTATNÍ PRVKY

10.11	KOTEVNÍ PRVEK S PODLOŽKOU
13.41	PP PÁSY

Ukončení fólie AQUAPLAST na PP pásu pomocí kotevních prvků a podložek

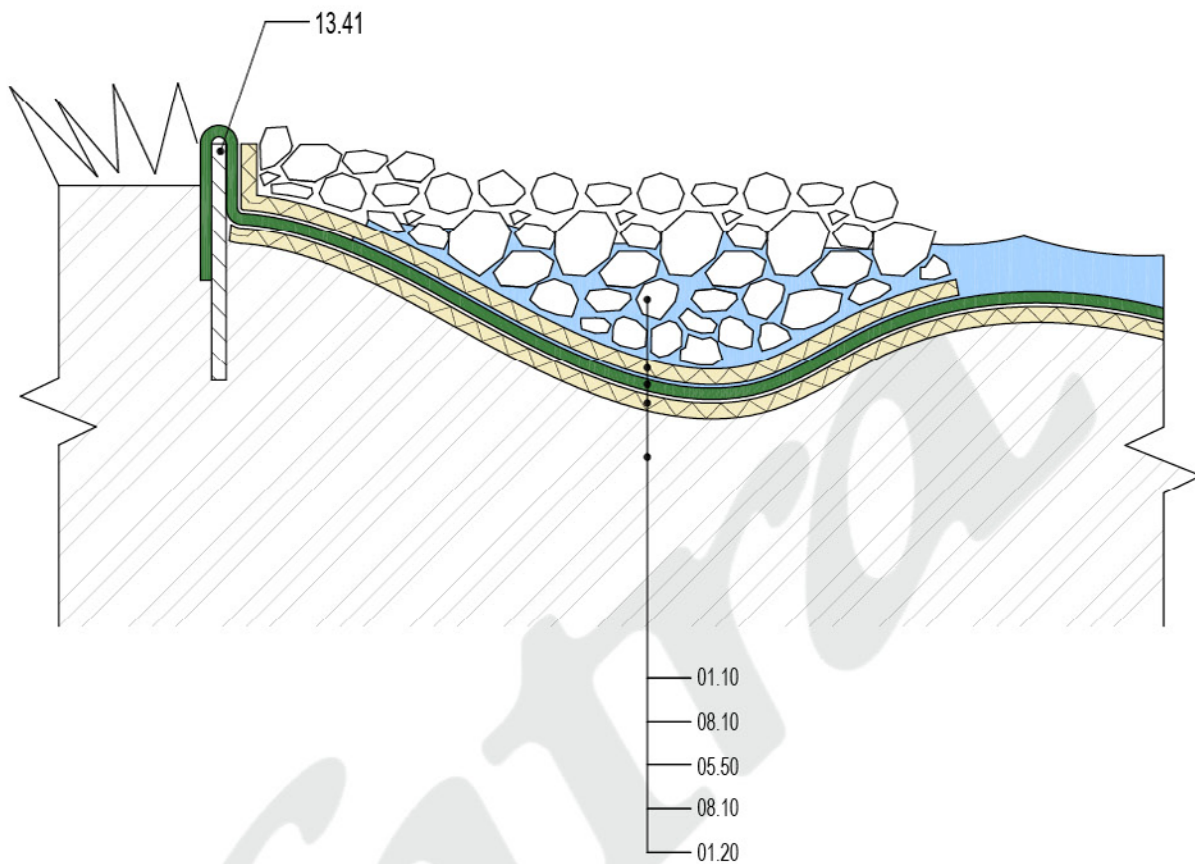
DATUM

3/2018

fatra

Fatra, a.s., třída Tomáše Bati 1541, 763 61 Napajedla, Czech republic
tel. +420 577 501 111, fax. +420 577 502 555, e-mail: info@fatrafol.cz, www.fatrafol.cz, www.fatra.cz

DETAIL 304 A



LEGENDA

SKLADBA

01.10	TĚŽENÉ KAMENIVO
08.10	SEPARAČNÍ TEXTILIE
05.50	HYDROIZOLAČNÍ FÓLIE AQUAPLAST
08.10	SEPARAČNÍ TEXTILIE
01.20	ZEMINA

OSTATNÍ PRVKY

13.41	PP PÁSY
-------	---------

Ukončení fólie AQUAPLAST na PP pásu zahrnutím do zeminy

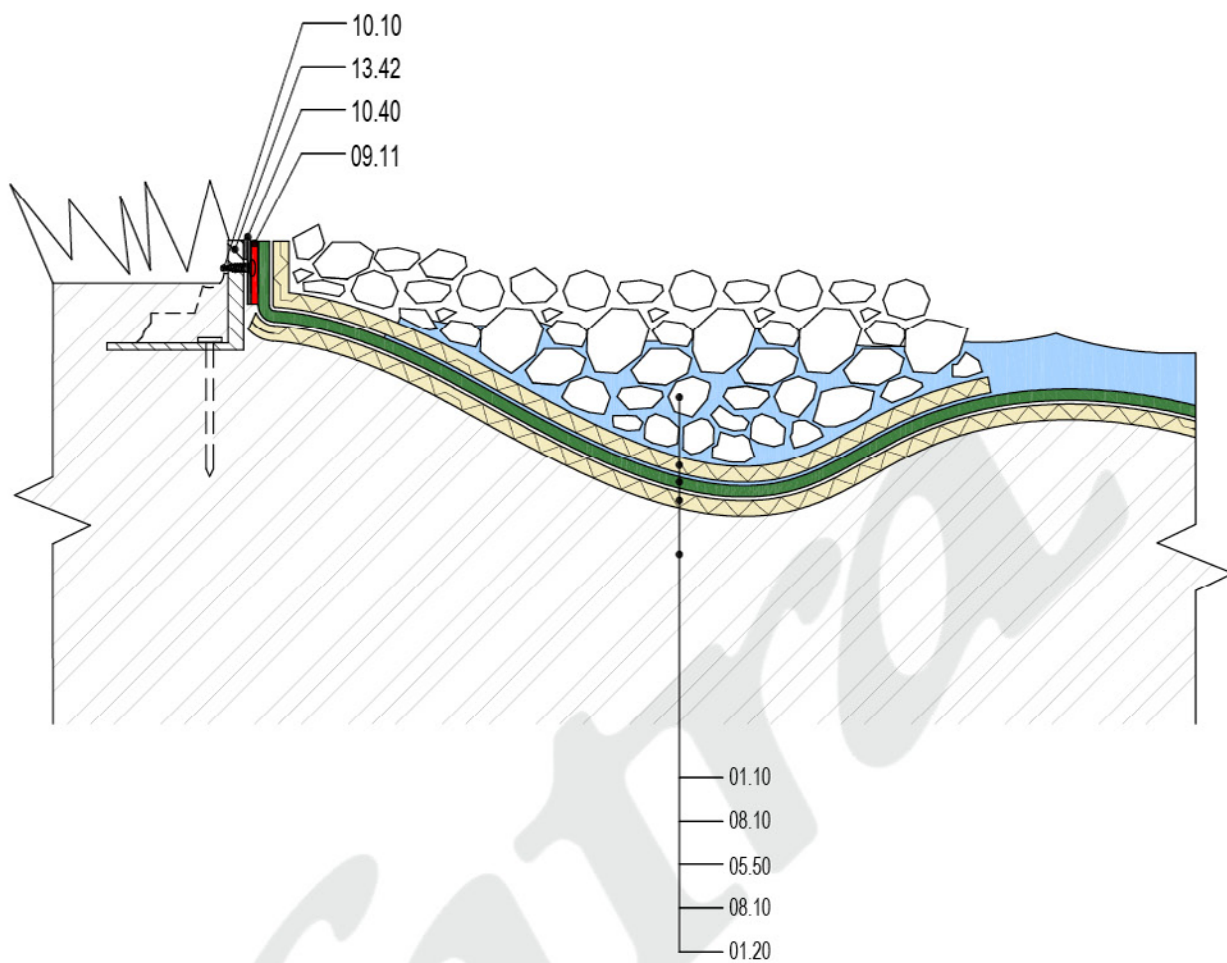
DATUM

3/2018

fatra

Fatra, a.s., třída Tomáše Bati 1541, 763 61 Napajedla, Czech republic
tel. +420 577 501 111, fax. +420 577 502 555, e-mail: info@fatrafol.cz, www.fatrafol.cz, www.fatra.cz

DETAIL 305 A



LEGENDA

SKLADBA

01.10	TĚŽENÉ KAMENIVO
08.10	SEPARAČNÍ TEXTILIE
05.50	HYDROIZOLAČNÍ FÓLIE AQUAPLAST
08.10	SEPARAČNÍ TEXTILIE
01.20	ZEMINA

OSTATNÍ PRVKY

09.11	HORKOVZDUŠNÝ SVAR
10.10	KOTEVNÍ PRVEK
10.40	PÁSEK Z POPLASTOVANÉHO PLECHU FATRANYL
13.42	ZAHRADNÍ PLASTOVÝ OBRUBNÍK

Ukončení fólie AQUAPLAST na zahradním plastovém obrubníku pomocí pásku z poplastovaného plechu

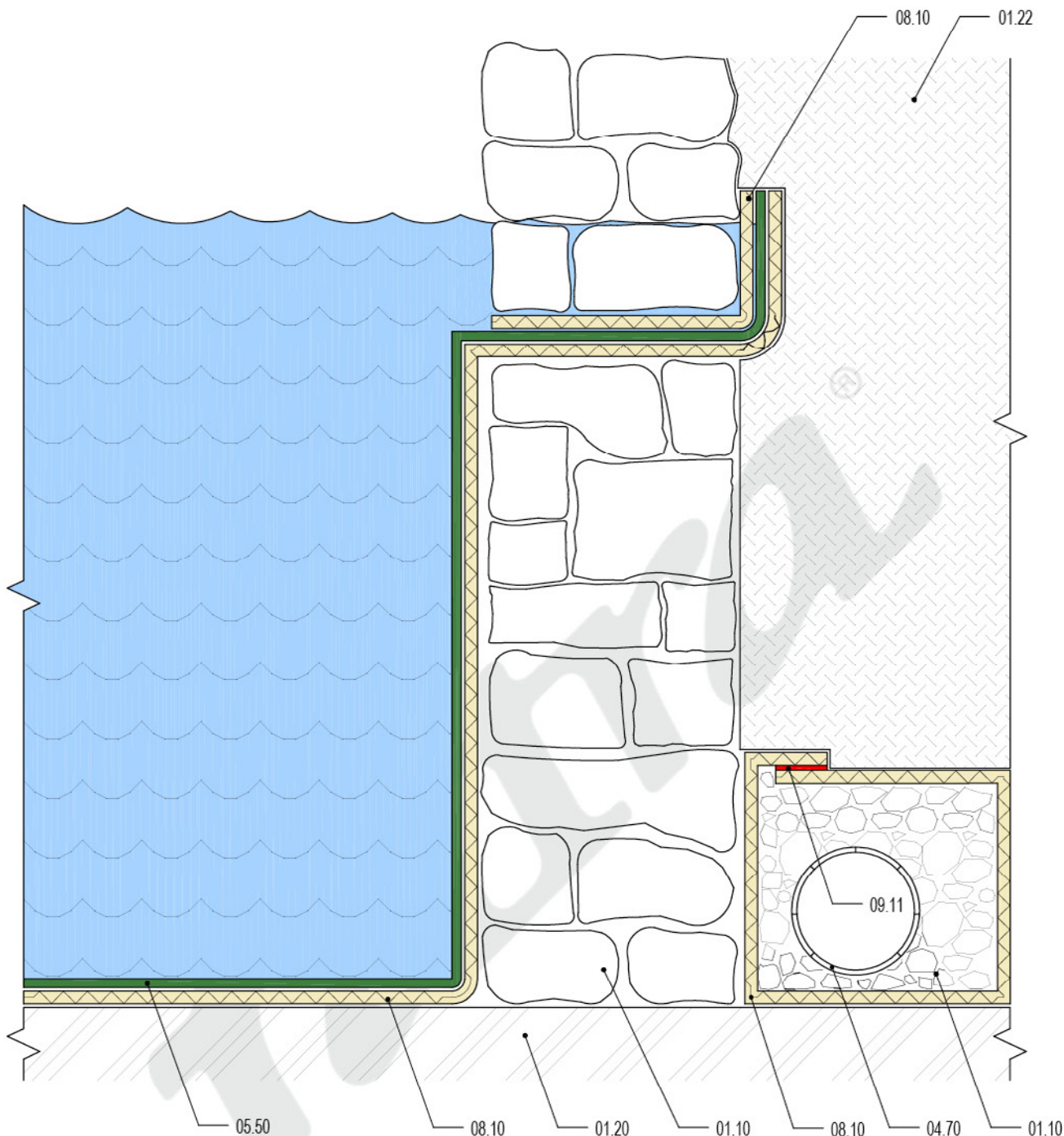
DATUM

3/2018

fatra

Fatra, a.s., třída Tomáše Bati 1541, 763 61 Napajedla, Czech republic
tel. +420 577 501 111, fax. +420 577 502 555, e-mail: info@fatrafol.cz, www.fatrafol.cz, www.fatra.cz

DETAIL 306 A



LEGENDA

- 01.10 TĚŽENÉ KAMENIVO
- 01.20 ZEMINA
- 01.22 HUTNĚNÝ ZÁHOZ VÝKOPU
- 04.70 DRENÁŽNÍ POTRUBÍ
- 05.50 HYDROIZOLAČNÍ FÓLIE AQUAPLAST
- 08.10 SEPARAČNÍ TEXTILIE
- 09.11 HORKOVZDUŠNÝ SVAR BODOVÝ

Ukončení fólie AQUAPLAST na kamenné zídce

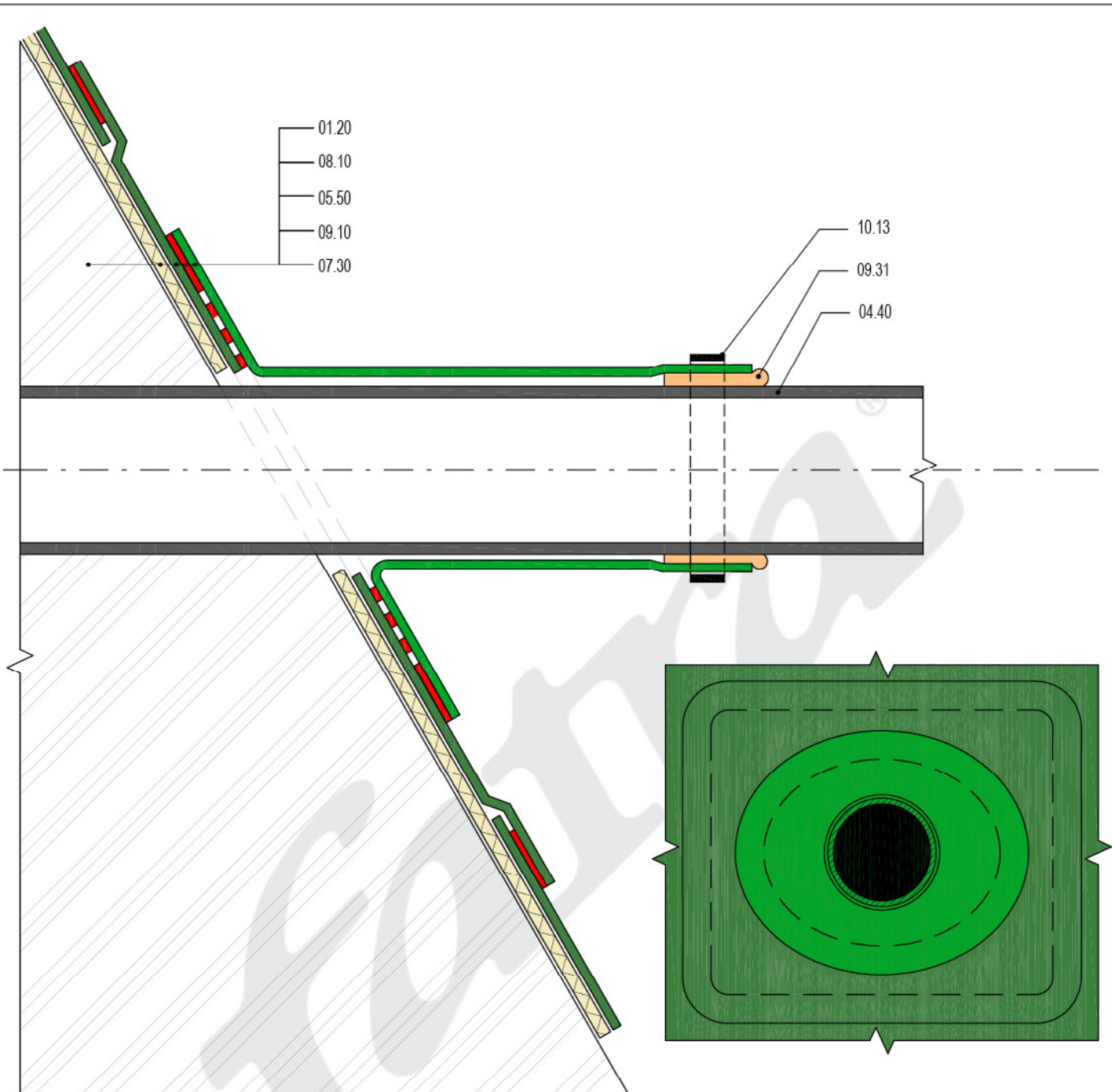
DATUM

3/2018



Fatra, a.s., třída Tomáše Bati 1541, 763 61 Napajedla, Czech republic
 tel. +420 577 501 111, fax. +420 577 502 555, e-mail: info@fatrafol.cz, www.fatrafol.cz, www.fatra.cz

DETAIL 307 A



LEGENDA

SKLADBA

01.20	ZEMINA
08.10	SEPARAČNÍ TEXTILIE
05.50	HYDROIZOLAČNÍ FÓLIE AQUAPLAST
09.10	HORKOVZDUŠNÝ SVAR
07.30	PVC PROSTUPOVÁ TVAROVKA

OSTATNÍ PRVKY

04.40	TĚLESO PROSTUPUJÍCÍ HYDROIZOLACÍ
09.31	PU TMEL
10.13	NEKORODUJÍCÍ STAHOVACÍ PÁSKA

Opracování trubního prostupu pomocí límce a prostupové stvarovky

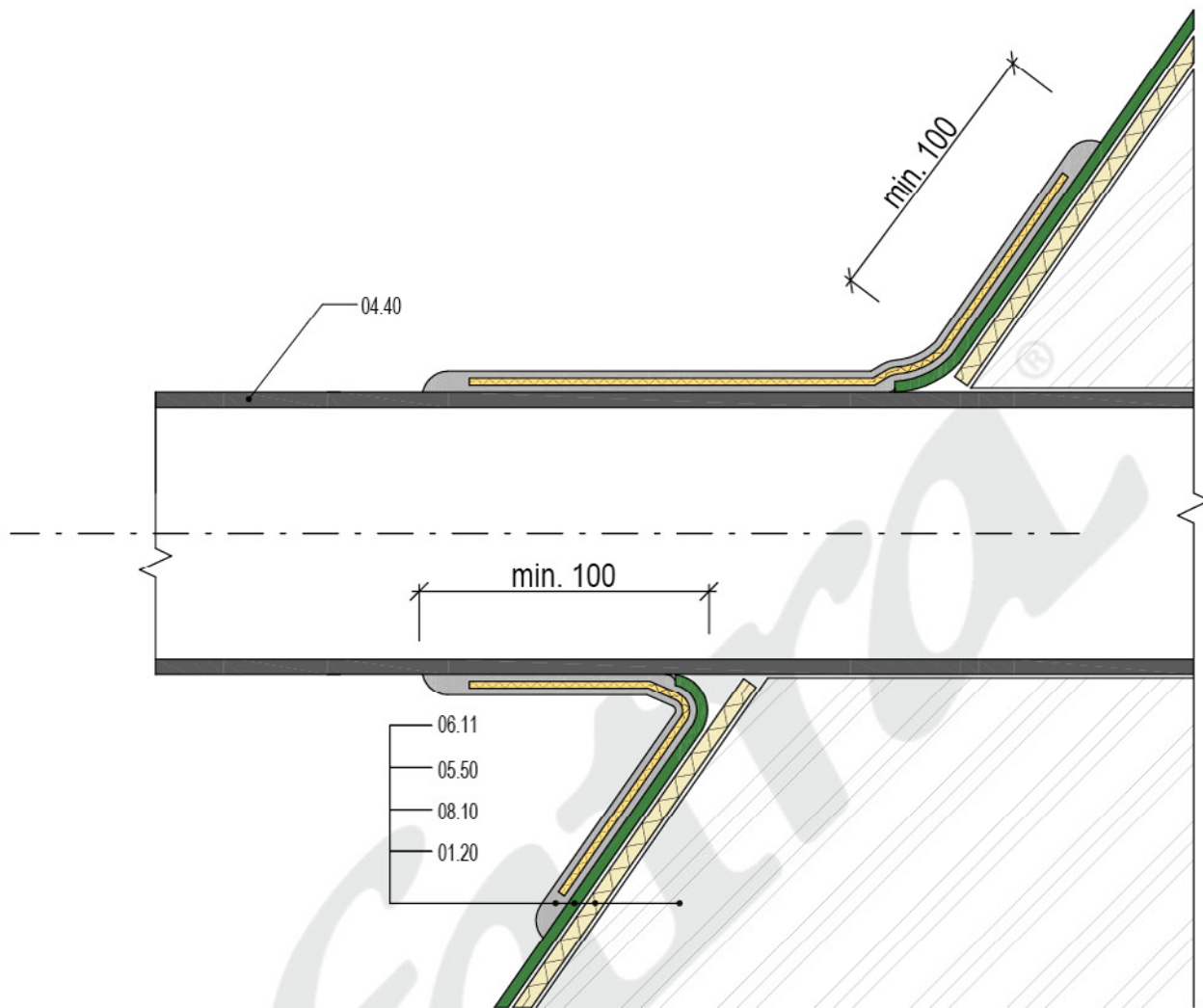
DATUM

3/2018

fatra

Fatra, a.s., třída Tomáše Bati 1541, 763 61 Napajedla, Czech republic
tel. +420 577 501 111, fax. +420 577 502 555, e-mail: info@fatrafol.cz, www.fatrafol.cz, www.fatra.cz

DETAIL 401 A



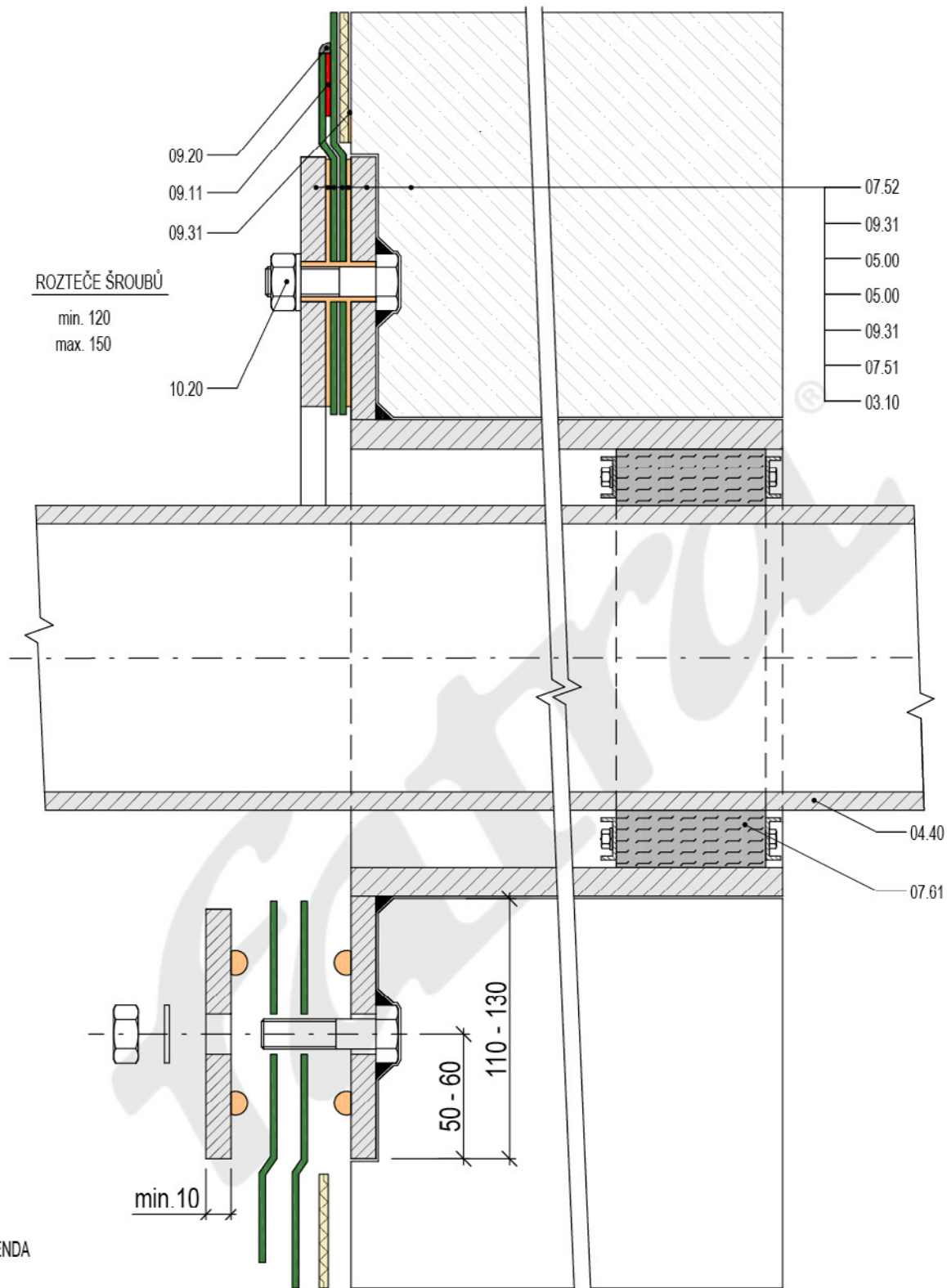
LEGENDA

SKLADBA

06.11	STĚRKOVÁ HYDROIZOLACE TRIFLEX PRODETAIL
05.50	HYDROIZOLAČNÍ FÓLIE AQUAPLAST
08.10	SEPARAČNÍ TEXTILIE
01.20	ZEMINA

OSTATNÍ PRVKY

04.40	TĚLESO PROSTUPUJÍCÍ HYDROIZOLACÍ
-------	----------------------------------



LEGENDA

SKLADBA

07.52	VOLNÁ OCELOVÁ PŘÍRUBA
09.31	PU TMEL
05.50	HYDROIZOČNÍ AČNÍ FÓLIE IF AQUAPI AST
05.50	HYDROIZOLAČNÍ FÓLIE AQUAPLAST
09.31	PU TMEL
07.51	PEVNÁ OCELOVÁ PŘÍRUBA
03.80	BETONOVÁ STĚNA

OSTATNÍ PRVKY

04.40	TĚLESO PROSTUPUJÍCÍ HYDROIZOLACÍ
07.61	SEGMENTOVÉ (KOMPAKTNÍ) TĚSNĚNÍ
09.11	HORKOVZDUŠNÝ SVAR
09.20	POJISTNÁ ZÁLIVKA
09.31	PU TMEL
10.20	SPOJOVACÍ PRVEK

Opracování trubního prostupu pomocí ocelové pevné a volné příruby

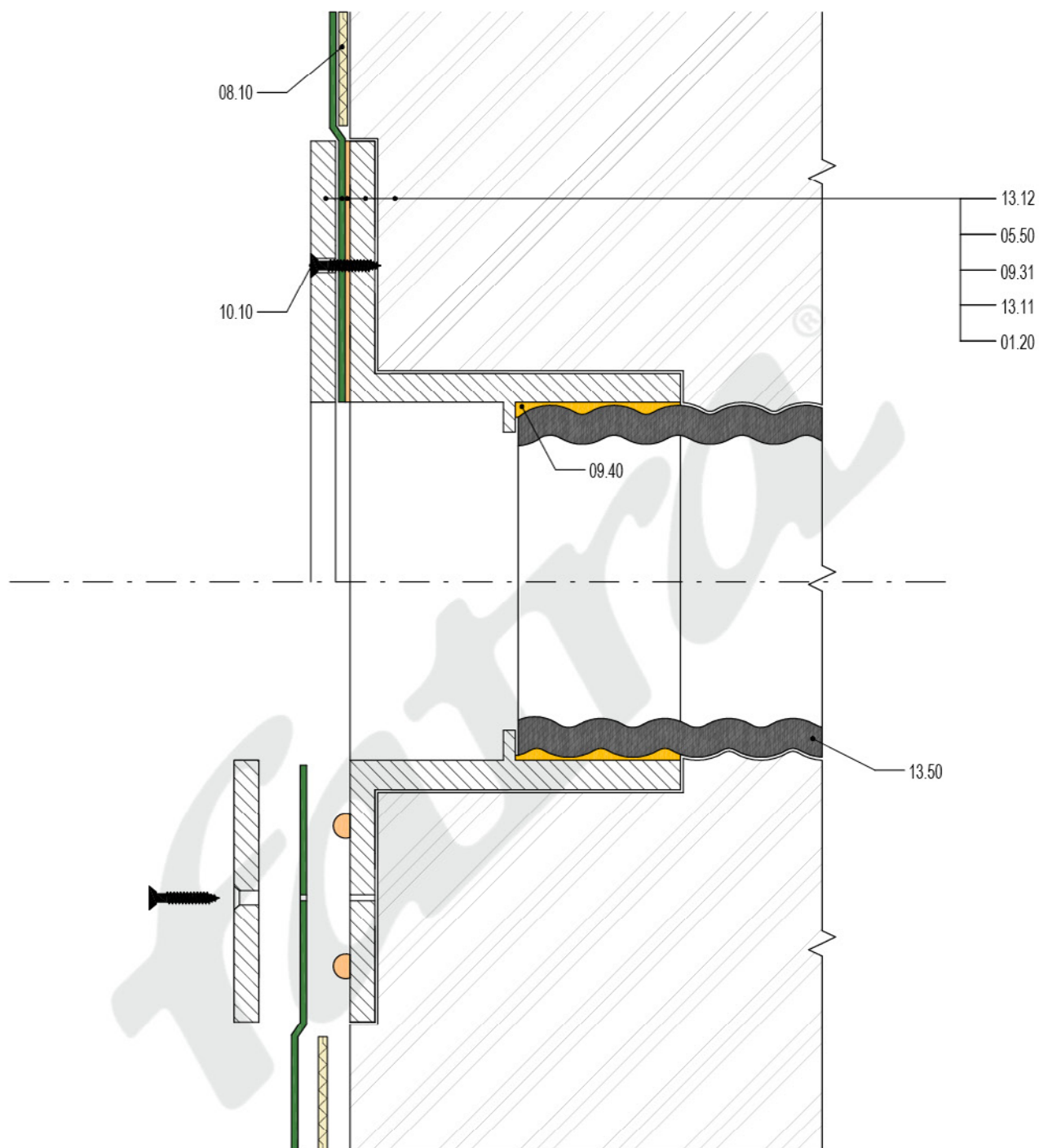
DATUM

3/2018

fatra

Fatra, a.s., třída Tomáše Bati 1541, 763 61 Napajedla, Czech republic
tel. +420 577 501 111, fax. +420 577 502 555, e-mail: info@fatrafol.cz, www.fatrafol.cz, www.fatra.cz

DETAIL 403 A



LEGENDA

SKLADBA

13.12	PVC VOLNÁ PŘÍRUBA
05.50	HYDROIZOLAČNÍ FÓLIE AQUAPLAST
09.31	PU TMEL
13.11	PVC PEVNÁ PŘÍRUBA
01.20	ZEMINA

OSTATNÍ PRVKY

08.10	SEPARAČNÍ TEXTILIE
09.40	LEPIDLO
10.10	KOTEVNÍ PRVEK
13.50	JEZÍRKOVÁ HADICE

Opracování trubního prostupu pomocí pevné a volné příruby z PVC

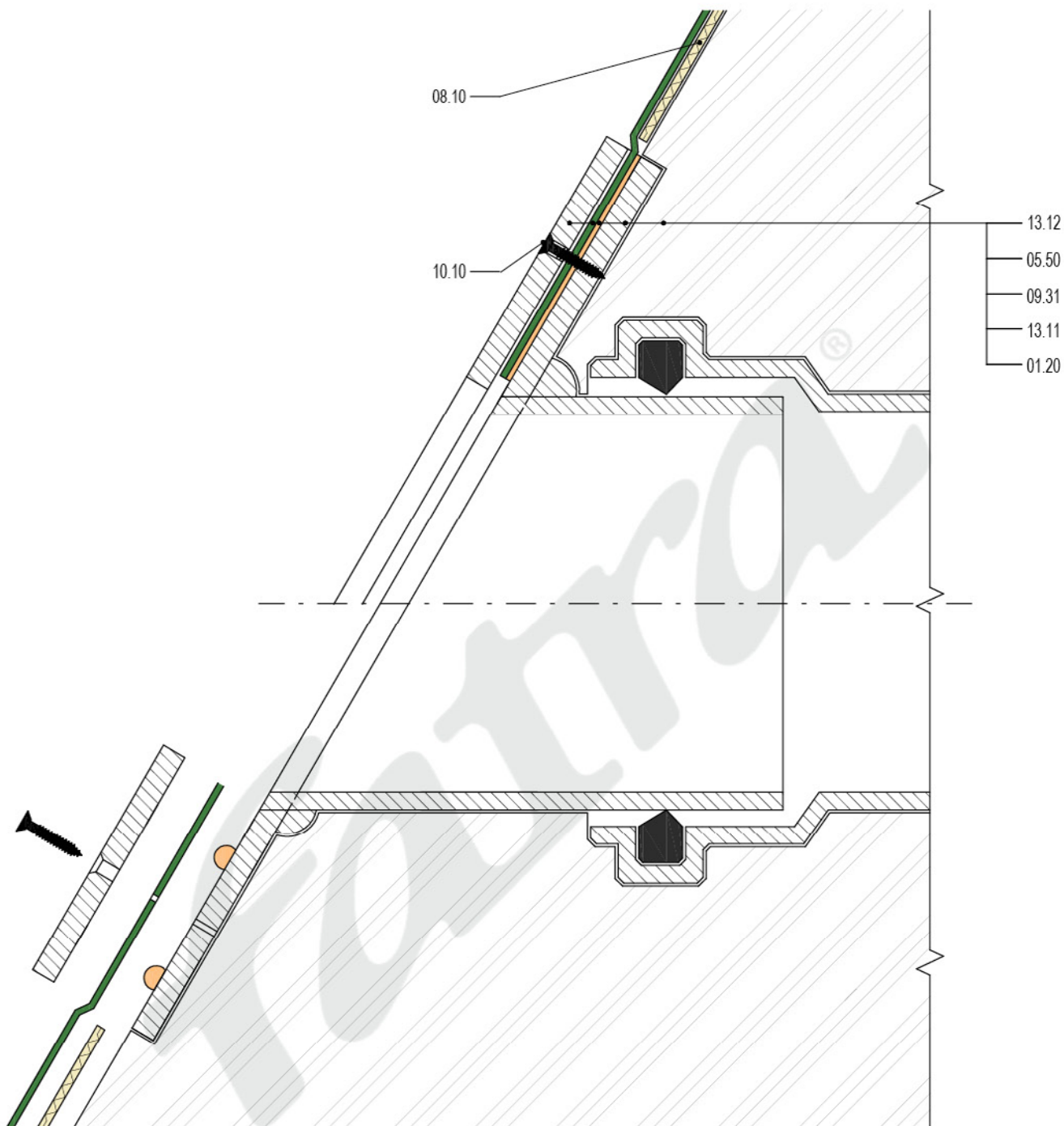
DATUM

3/2018

fatra

Fatra, a.s., třída Tomáše Bati 1541, 763 61 Napajedla, Czech republic
tel. +420 577 501 111, fax. +420 577 502 555, e-mail: info@fatrafol.cz, www.fatrafol.cz, www.fatra.cz

DETAIL 404 A



LEGENDA

SKLADBA

13.12	PVC VOLNÁ PŘÍRUBA
05.50	HYDROIZOLAČNÍ FÓLIE AQUAPLAST
09.31	PU TMEL
13.11	PVC PEVNÁ PŘÍRUBA
01.20	ZEMINA

OSTATNÍ PRVKY

08.10	SEPARAČNÍ TEXTILIE
10.10	KOTEVNÍ PRVEK

Opracování trubního prostupu v šikmém terénu pomocí pevné a volné příruby z PVC

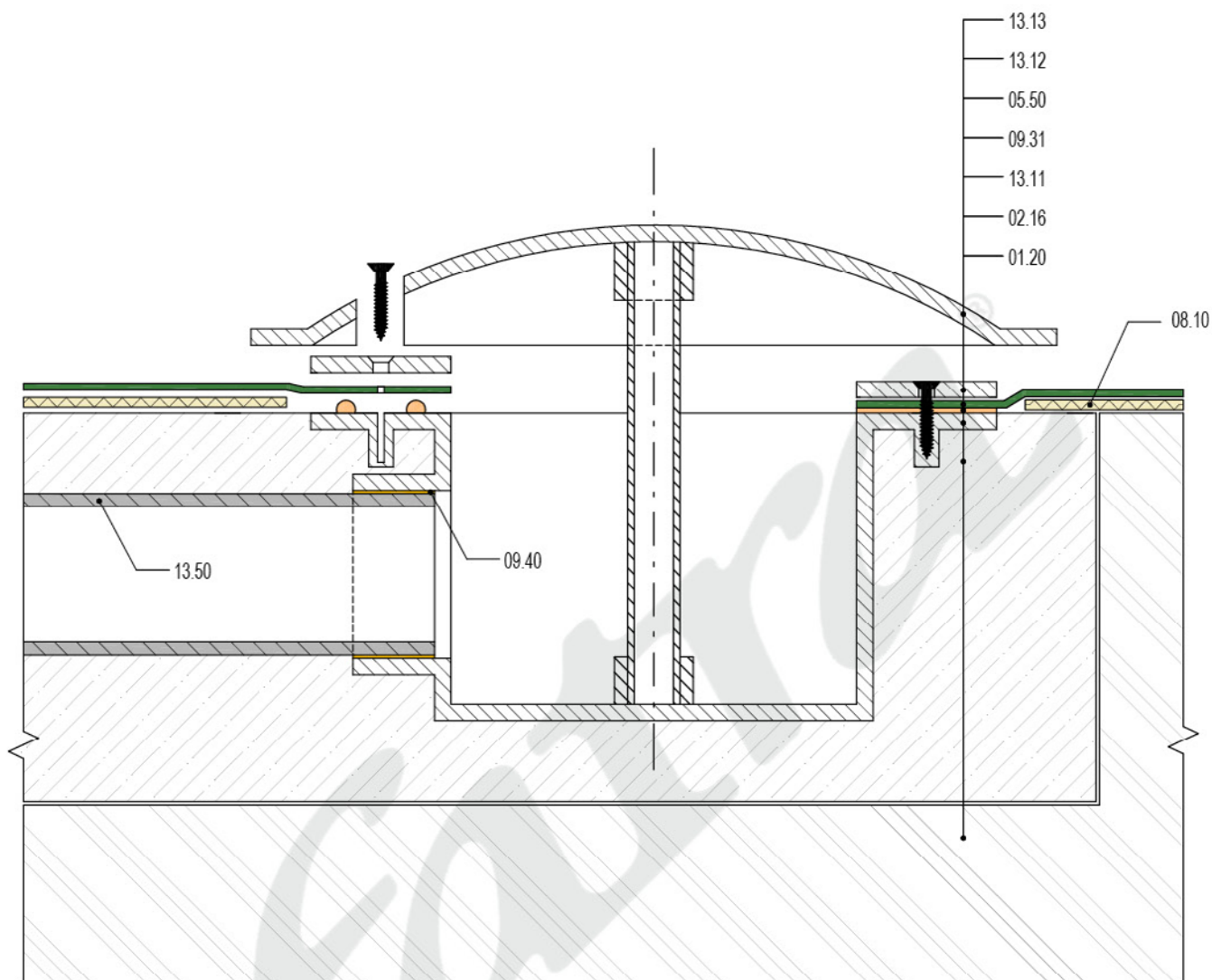
DATUM

3/2018

fatra

Fatra, a.s., třída Tomáše Bati 1541, 763 61 Napajedla, Czech republic
tel. +420 577 501 111, fax. +420 577 502 555, e-mail: info@fatrafol.cz, www.fatrafol.cz, www.fatra.cz

DETAIL 405 A



LEGENDA

SKLADBA

13.13	KLOBOUK DNOVÉ VPUSTI
13.12	VOLNÁ PŘÍRUBA DNOVÉ VPUSTI
05.50	HYDROIZOLAČNÍ FÓLIE AQUAPLAST
09.31	PU TMEL
13.11	PEVNÁ PŘÍRUBA DNOVÉ VPUSTI
02.16	BETON
01.20	ZEMINA

OSTATNÍ PRVKY

04.40	TĚLESO PROSTUPUJÍCÍ HYDROIZOLACÍ
08.10	SEPARAČNÍ TEXTILIE
09.40	LEPIDLO
13.50	JEZÍRKOVÁ HADICE

Napojení dnové vpusť - guly na hydroizolační fólii AQUAPLAST pomocí pevné a volné příruby

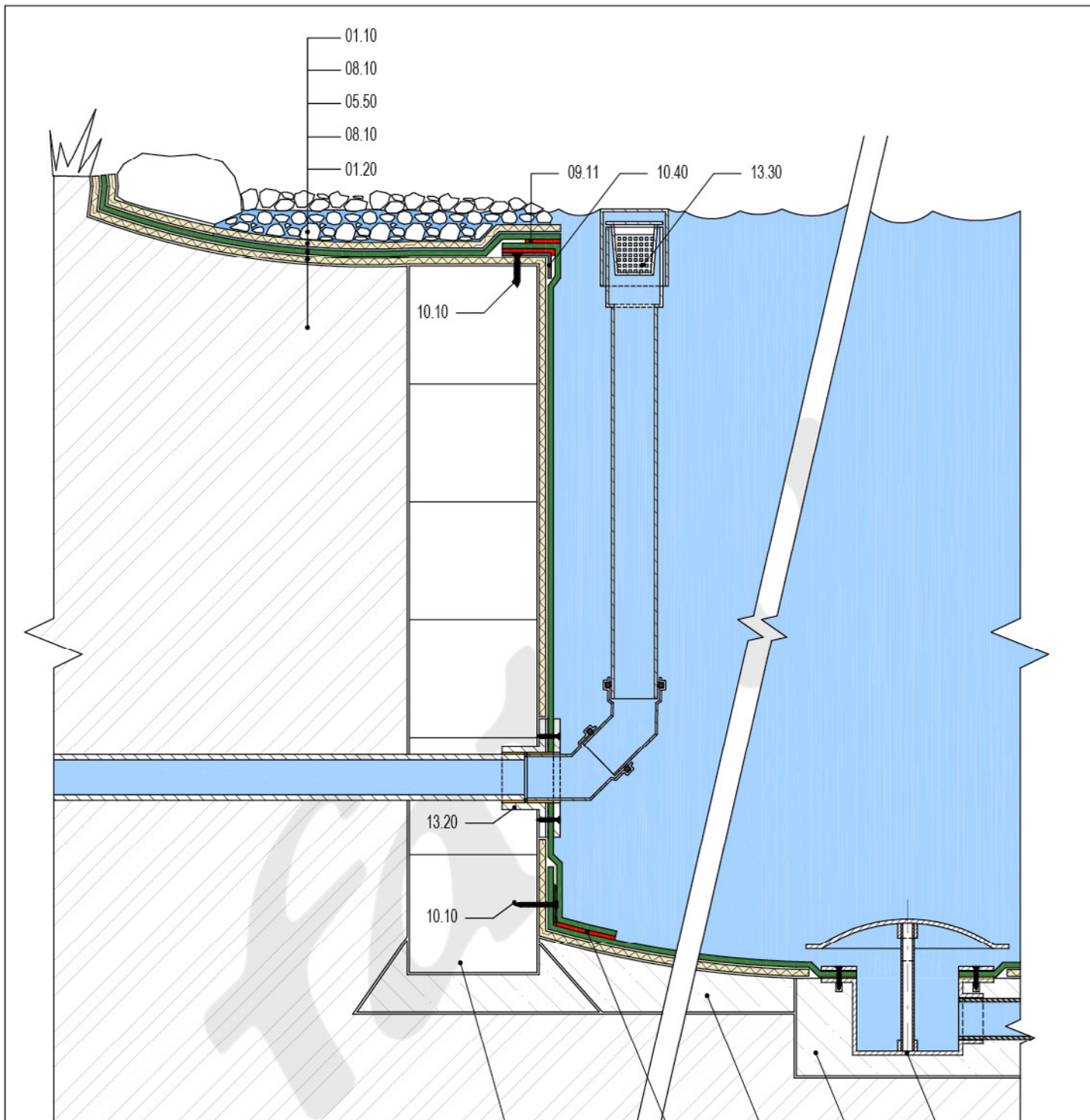
DATUM

3/2018

fatra

Fatra, a.s., třída Tomáše Bati 1541, 763 61 Napajedla, Czech republic
tel. +420 577 501 111, fax. +420 577 502 555, e-mail: info@fatrafol.cz, www.fatrafol.cz, www.fatra.cz

DETAIL 406 A



LEGENDA

SKLADBA

01.10	TĚŽENÉ KAMENIVO
08.10	SEPARAČNÍ TEXTILIE
05.50	HYDROIZOLAČNÍ FÓLIE AQUAPLAST
08.10	SEPARAČNÍ TEXTILIE
01.20	ZEMINA

OSTATNÍ PRVKY

02.16	BETON
03.70	ZTRACENÉ BEDNĚNÍ
04.15	BETONOVÁ MAZANINA
09.11	HORKOVZDUŠNÝ SVAR
10.10	KOTEVNÍ PRVEK
10.11	KOTEVNÍ PRVEK S PODLOŽKOU
10.40	PRVEK Z POPLASTOVANÉHO PLECHU FATRANYL
13.10	DNOVÁ VPUŠŤ - GULA
13.20	PLASTOVÁ PŘÍRUBA
13.30	SKIMMER

Řez jezírkem

DATUM

3/2018

fatra

Fatra, a.s., třída Tomáše Bati 1541, 763 61 Napajedla, Czech republic
tel. +420 577 501 111, fax. +420 577 502 555, e-mail: info@fatrafol.cz, www.fatrafol.cz, www.fatra.cz

DETAIL 501 A