

## KONSTRUKČNÍ ŘEŠENÍ CHARAKTERISTICKÝCH DETAILŮ

Na následujících obrázcích je schematicky znázorněno řešení standardních detailů. Způsob kotvení fólií k podkladu je v řezech pouze naznačen, výběr a četnost umístění kotvicích prvků je nutno vždy provádět v souladu s konstrukčními zásadami.

### SPOJOVÁNÍ FÓLIÍ FATRAFOL NAVZÁJEM A S LINIOVÝMI ÚCHYTNÝMI PRVKY

<a href="#">Detail 201S: Spoj fólie FATRAFOL v přesazích pásů bez kotvení a v příčném napojení pásů</a>	4
<a href="#">Detail 202S: Spoj fólie FATRAFOL v přesazích pásů s přilepením k podkladu</a>	5
<a href="#">Detail 203S: Spoj fólie FATRAFOL v přesazích pásů s kotvením k podkladu</a>	6
<a href="#">Detail 204S: Spoje fólie FATRAFOL 807 podélné (boční)</a>	7
<a href="#">Detail 205S: Spoje fólie FATRAFOL 807, 807/V a 807G příčné (čelní) s přepáskováním a nalepením</a>	8
<a href="#">Detail 206aS: Spoj fólie FATRAFOL 814 s kotvením k podkladu</a>	9
<a href="#">Detail 206bS: Spoje fólie FATRAFOL 814 s využitím lepení podkladní fólie</a>	10
<a href="#">Detail 207S: Spoje fólie FATRAFOL s obvodovými úchytnými prvky z poplastovaného plechu</a>	11
<a href="#">Detail 208S: Spoje fólie FATRAFOL 807, 807/V a 807G s obvodovými úchytnými prvky z poplastovaného plechu</a>	12
<a href="#">Detail 209S: Spoj fólie FATRAFOL s liniovými úchytnými prvky z poplastovaného plechu v úžlabí</a>	13
<a href="#">Detail 210S: Opracování fólie FATRAFOL - dodatečné bodové kotvení</a>	14
<a href="#">Detail 211S: Dotěsnění koutu prostorovými tvarovkami</a>	15
<a href="#">Detail 212S: Dotěsnění nároží prostorovými tvarovkami</a>	15
<a href="#">Detail 213S: Kotvení fólie FATRAFOL středem pásu s přeplátováním</a>	16
<a href="#">Detail 214S: Obslužné trasy na střešním plášt</a>	17

### UKONČENÍ POVLAKOVÉ HYDROIZOLACE NA SVISLÉ STĚNĚ

<a href="#">Detail 301S: Ukončení fólie FATRAFOL na stěně</a>	18
<a href="#">Detail 302S: Ukončení fólie FATRAFOL na stěně s krycí lištou</a>	18
<a href="#">Detail 303S: Ukončení fólie FATRAFOL na zateplené stěně</a>	19
<a href="#">Detail 304S: Ukončení fólie FATRAFOL 814 - varianta 1</a>	20
<a href="#">Detail 305S: Ukončení fólie FATRAFOL 814 - varianta 2</a>	21

### PŘECHOD SVISLÉ IZOLACE NA VODOROVNOU

<a href="#">Detail 400S: Přejchod vodorovné izolace FATRAFOL na svislou</a>	22
<a href="#">Detail 401S: Přejchod vodorovné izolace FATRAFOL na svislou u paty stěny (atiky) - střešní plášť bez tepelné izolace</a>	23
<a href="#">Detail 402S: Přejchod vodorovné izolace FATRAFOL na svislou - střecha s klasickým pořadím vrstev na trapézovém plechu</a>	24
<a href="#">Detail 403S: Přejchod vodorovné izolace FATRAFOL na svislou - rekonstrukce povlakové izolace</a>	25
<a href="#">Detail 404S: Přejchod vodorovné izolace FATRAFOL na svislou - střecha s klasickým pořadím vrstev</a>	26

<a href="#"><u>Detail 405S: Pře</u></a>	<a href="#"><u>chod vodorovné izolace FATRAFOL na svislou – stře</u></a>	<a href="#"><u>cha s dlažbou na podložkách</u></a>	27
<a href="#"><u>Detail 406S: Pře</u></a>	<a href="#"><u>chod vodorovné izolace FATRAFOL na svislou – stře</u></a>	<a href="#"><u>cha s klasickým pořadím vrstev,</u></a>	
	<a href="#"><u>přítížená prany</u></a>	<a href="#"><u>m říční kamenivem</u></a>	28
<a href="#"><u>Detail 407S: Pře</u></a>	<a href="#"><u>chod vodorovné izolace FATRAFOL na svislou-</u></a>	<a href="#"><u>inverzní stře</u></a>	29
<a href="#"><u>Detail 408aS: Pře</u></a>	<a href="#"><u>chod vodorovné izolace FATRAFOL na svislou – ve</u></a>	<a href="#"><u>getační stře</u></a>	30
<a href="#"><u>Detail 408bS: Pře</u></a>	<a href="#"><u>chod vodorovné izolace FATRAFOL na svislou, opraco</u></a>	<a href="#"><u>vání atiky nesystémovým</u></a>	
	<a href="#"><u>klempířským prv</u></a>	<a href="#"><u>kem</u></a>	31
<a href="#"><u>Detail 408cS: Pře</u></a>	<a href="#"><u>chod vodorovné izolace FATRAFOL na svislou, ukon</u></a>	<a href="#"><u>čení fólie na atice okapnicí</u></a>	32
<a href="#"><u>Detail 408dS: Pře</u></a>	<a href="#"><u>chod vodorovné izolace FATRAFOL na svislou, ukon</u></a>	<a href="#"><u>čení fólie na atice závětrnou lištou</u></a>	33
<a href="#"><u>Detail 409S: Napo</u></a>	<a href="#"><u>jení stávající asfaltové krytiny na fólii FATRAFOL s</u></a>	<a href="#"><u>dodatečným zateplením</u></a>	34
<a href="#"><u>Detail 410aS: Pře</u></a>	<a href="#"><u>chod vodorovné izolace FATRAFOL na svislou - pásy</u></a>	<a href="#"><u>fólie orientovány souběžně s atikou</u></a>	35
<a href="#"><u>Detail 411S: Napo</u></a>	<a href="#"><u>jení stávající asfaltové krytiny na fólii FATRAFOL</u></a>	<a href="#"><u>pomocí stěrkové hydroizolace Triflex</u></a>	36
<a href="#"><u>Detail 412S: Pře</u></a>	<a href="#"><u>chod vodorovné izolace FATRAFOL na svislou u paty</u></a>	<a href="#"><u>stěny (atiky) při dodatečném</u></a>	
	<a href="#"><u>zateplení stěny polystyrenem</u></a>		37
<a href="#"><u>Detail 413S: Ukon</u></a>	<a href="#"><u>čení fólie FATRAFOL u otvorové výplně</u></a>		38

## **OPRACOVÁNÍ ATIKY A UKONČENÍ POVLAKOVÉ HYDROIZOLACE V ROVINĚ STŘECHY**

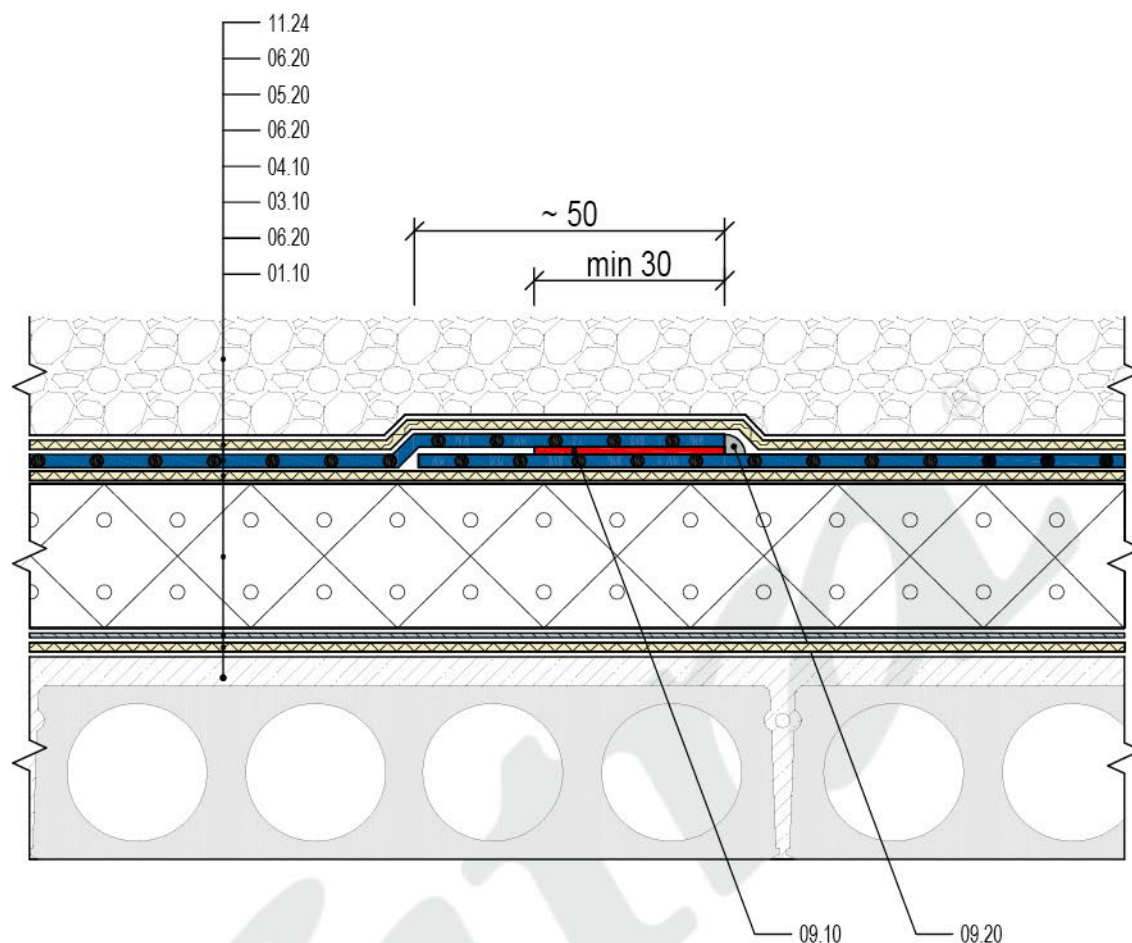
<a href="#"><u>Detail 501S: Opr</u></a>	<a href="#"><u>acování atiky okapnicí z poplastovaného plechu</u></a>		39
<a href="#"><u>Detail 502S: Opr</u></a>	<a href="#"><u>acování atiky ze sendvičového panelu</u></a>		40
<a href="#"><u>Detail 503S: Ukon</u></a>	<a href="#"><u>čení fólie FATRAFOL okapnicí z poplastovaného plechu</u></a>	<a href="#"><u>v rovině stře</u></a>	41
<a href="#"><u>Detail 504S: Ukon</u></a>	<a href="#"><u>čení fólie FATRAFOL okapnicí, přitěžovací vrstva</u></a>	<a href="#"><u>ukončena „kačírkovou“ lištou</u></a>	42
<a href="#"><u>Detail 505S: Ukon</u></a>	<a href="#"><u>čení fólie FATRAFOL závětrnou lištou</u></a>		43
<a href="#"><u>Detail 506S: Ukon</u></a>	<a href="#"><u>čení fólie FATRAFOL závětrnou lištou s odloženým</u></a>	<a href="#"><u>prováděním ETICS</u></a>	44
<a href="#"><u>Detail 507S: Ukon</u></a>	<a href="#"><u>čení fólie FATRAFOL závětrnou lištou z poplastovaného</u></a>	<a href="#"><u>plechu</u></a>	45
<a href="#"><u>Detail 508S: Ukon</u></a>	<a href="#"><u>čení fólie FATRAFOL okapnicí z poplastovaného</u></a>	<a href="#"><u>plechu</u></a>	46
<a href="#"><u>Detail 509S: Přep</u></a>	<a href="#"><u>áskování dilatační spáry klempířského prvku z</u></a>	<a href="#"><u>poplastovaného plechu</u></a>	47
<a href="#"><u>Detail 510S: Kot</u></a>	<a href="#"><u>vení fólie FATRAFOL na atice výšky 600 až 1200 mm –</u></a>	<a href="#"><u>alternativa 1</u></a>	48
<a href="#"><u>Detail 511S: Kot</u></a>	<a href="#"><u>vení fólie FATRAFOL na atice výšky 600 až 1200 mm –</u></a>	<a href="#"><u>alternativa 2</u></a>	49
<a href="#"><u>Detail 512S: Kot</u></a>	<a href="#"><u>vení fólie FATRAFOL na atice výšky 600 až 1200 mm –</u></a>	<a href="#"><u>alternativa 3</u></a>	50
<a href="#"><u>Detail 513S: Kot</u></a>	<a href="#"><u>vení fólie FATRAFOL na atice výšky 600 až 1200 mm –</u></a>	<a href="#"><u>alternativa 4</u></a>	51
<a href="#"><u>Detail 514S: Ukon</u></a>	<a href="#"><u>čení fólie FATRAFOL závětrnou lištou z jiného</u></a>	<a href="#"><u>plechu</u></a>	52

## **OPRACOVÁNÍ STŘEŠNÍCH ŽLABŮ, VTKŮ, PROSTUPŮ**

<a href="#"><u>Detail 601S: Opr</u></a>	<a href="#"><u>acování mezistřešního žlabu z fólie FATRAFOL se</u></a>	<a href="#"><u>zateplením</u></a>	53
<a href="#"><u>Detail 602S: Opr</u></a>	<a href="#"><u>acování stávajícího zaatikového žlabu fólií</u></a>	<a href="#"><u>FATRAFOL s dodatečným zateplením</u></a>	54
<a href="#"><u>Detail 603S: Napo</u></a>	<a href="#"><u>jení fólie FATRAFOL na vtok z PVC – přitížená</u></a>	<a href="#"><u>stře</u></a>	55
<a href="#"><u>Detail 604S: Napo</u></a>	<a href="#"><u>jení fólie FATRAFOL na dvoustupňový střeš</u></a>	<a href="#"><u>ní vtok</u></a>	56
<a href="#"><u>Detail 605S: Napo</u></a>	<a href="#"><u>jení fólie FATRAFOL na boční vpust'</u></a>		57
<a href="#"><u>Detail 606S: Opr</u></a>	<a href="#"><u>acování sloupu zábradlí fólií FATRAFOL</u></a>		58
<a href="#"><u>Detail 607aS: Opr</u></a>	<a href="#"><u>acování prostupu potrubí se zateplením</u></a>		59
<a href="#"><u>Detail 607bS: Opr</u></a>	<a href="#"><u>acování prostupu potrubí se zateplením</u></a>		60
<a href="#"><u>Detail 608S: Opr</u></a>	<a href="#"><u>acování prostupu potrubí bez zateplení</u></a>		61
<a href="#"><u>Detail 609S: Od</u></a>	<a href="#"><u>větrávací komínek na zateplené střeše</u></a>		62
<a href="#"><u>Detail 610S: Od</u></a>	<a href="#"><u>větrávací komínek na zateplené střeše, ponechaná</u></a>	<a href="#"><u>původní skladba stře</u></a>	63

## OBJEKTOVÉ DILATACE

<b>Detail 701S:</b> <u>Detail dilatační spáry ve střeše se stabilizační vrstvou</u>	64
<b>Detail 702S:</b> <u>Detail dilatační spáry v kotvené střeše při orientaci pásů paralelně se spárou</u>	65
<b>Detail 703S:</b> <u>Detail dilatační spáry v kotvené střeše při orientaci pásů kolmo na spáru</u>	66
<b>Detail 704S:</b> <u>Detail dilatační spáry v lepené střeše</u>	67
<b>Detail 705S:</b> <u>Detail dilatační spáry v atice – alternativa 1</u>	68
<b>Detail 706S:</b> <u>Detail dilatační spáry v atice – alternativa 2</u>	69



LEGENDA

SKLADBA

11.24	PRANÉ ŘÍČNÍ KAMENIVO
06.20	SEPARAČNÍ TEXTILIE
05.20	FATRAFOL PRO PŘITÍŽENÉ STŘECHY
06.20	SEPARAČNÍ TEXTILIE
04.10	EPS - PĚNOVÝ POLYSTYREN
03.10	PAROTĚSNÁ ZÁBRANA - PE FÓLIE
06.20	SEPARAČNÍ TEXTILIE
01.10	NOSNÁ ŽELEZOBETONOVÁ KONSTRUKCE

OSTATNÍ PRVKY

09.10	HORKOVZDUŠNÝ SVAR
09.20	POJISTNÁ ZÁLIVKA - DOPORUČENO

Spoj fólie FATRAFOL v přesazích pásů bez kotvení a v příčném napojení pásů

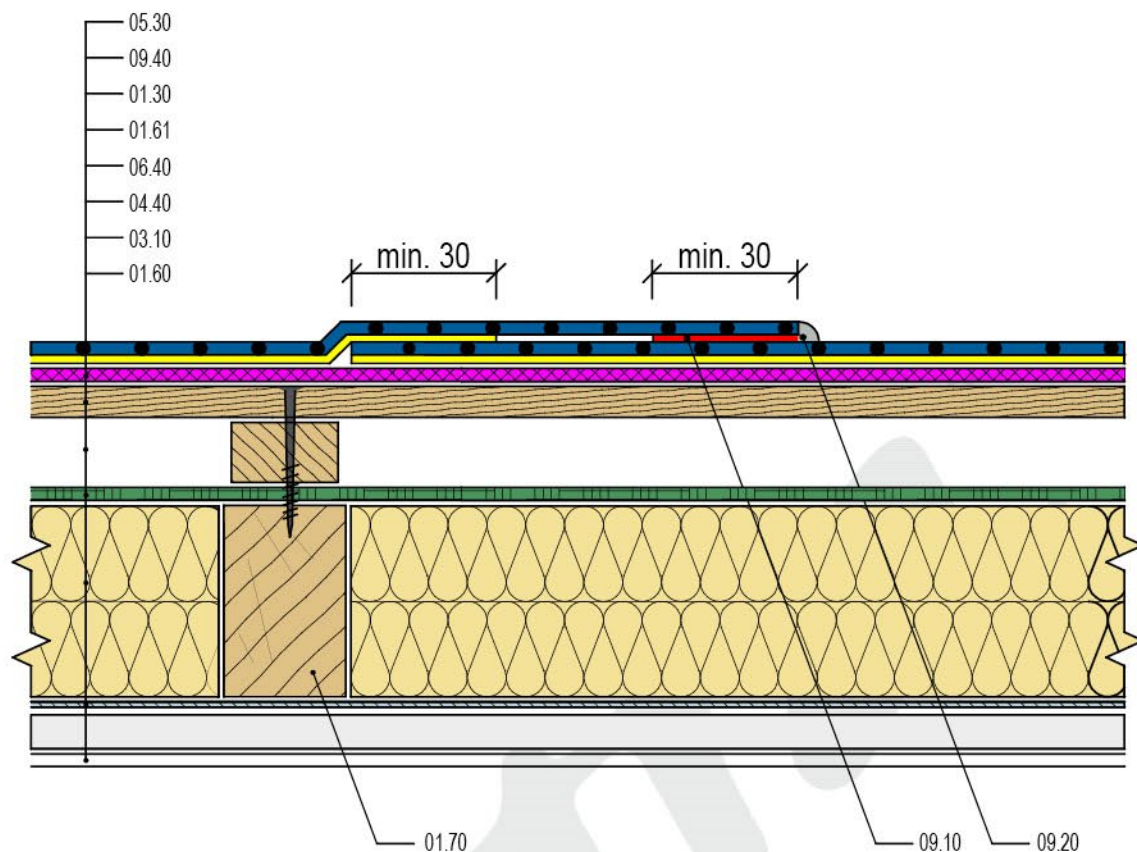
DATUM

08/2017



Fatra, a.s., třída Tomáše Bati 1541, 763 61 Napajedla, Česká republika  
tel. +420 577 501 111, fax. +420 577 502 555, e-mail: info@fatrafol.cz, www.fatrafol.cz, www.fatra.cz

**DETAIL 201 S**



#### LEGENDA

#### SKLADBA

05.30	FATRAFOL PRO LEPENÍ
09.42	LEPIDLO PRO FÓLII
01.30	DESKA NA BÁZI DŘEVA
01.61	VĚTRANÁ VZDUCHOVÁ MEZERA
06.40	DIFUZNÍ FÓLIE
04.40	MINERÁLNÍ VATA
03.10	PAROTĚSNÁ ZÁBRANA - PE FÓLIE
01.60	SDK OBKLAD NA OCELOVÉM ROŠTU

#### OSTATNÍ PRVKY

01.70	DŘEVĚNÝ KONSTRUKČNÍ PRVEK
09.10	HORKOVZDUŠNÝ SVAR
09.20	ZÁLIVKOVÁ HMOTA - VOLITELNÁ

Spoj fólie FATRAFOL v přesazích pásu s přilepením k podkladu

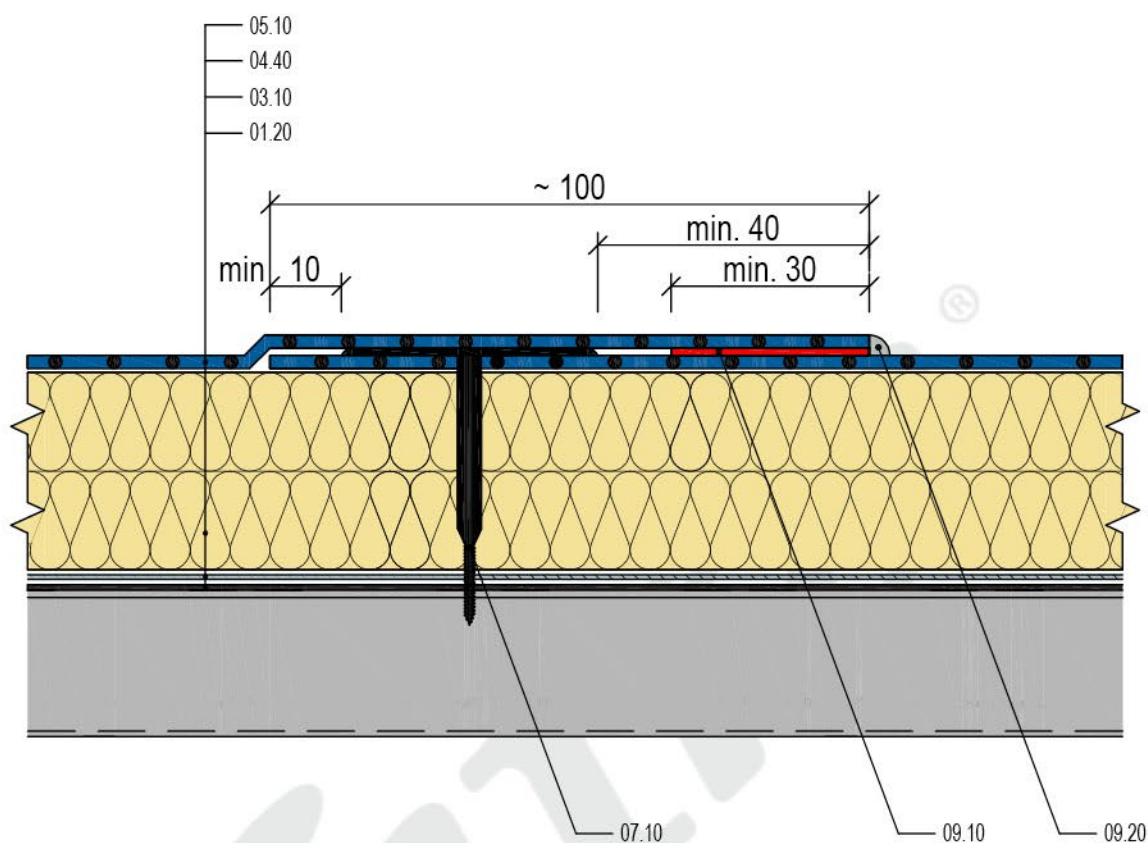
DATUM

08/2024

**fatra**

Fatra, a.s., třída Tomáše Bati 1541, 763 61 Napajedla, Česká republika  
tel. +420 577 501 111, e - mail: info@fatrafol.cz, www.fatrafol.cz, www.fatra.cz

**DETAIL 202 S**



#### LEGENDA

#### SKLADBA

05.10	FATRAFOL PRO MECHANICKÉ KOTVENÍ
04.40	MINERÁLNÍ VATA
03.10	PAROTĚSNÁ ZÁBRANA - PE FÓLIE
01.20	TRAPÉZOVÝ PLECH

#### OSTATNÍ PRVKY

07.10	KOTEVNÍ PRVEK
09.10	HORKOVZDUŠNÝ SVAR
09.20	POJISTNÁ ZÁLIVKA - DOPORUČENO

Spoj fólie FATRAFOL v přesazích pásů s kotvením k podkladu

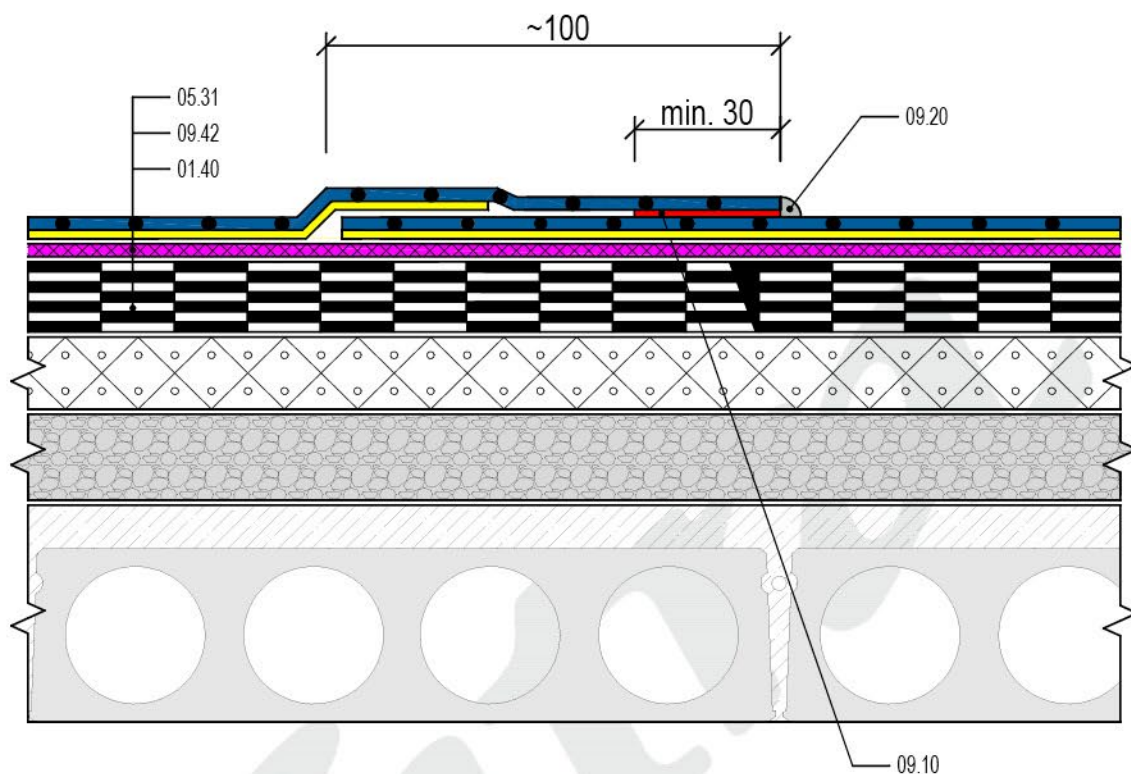
DATUM

08/2017

**fatra**

Fatra, a.s., třída Tomáše Bati 1541, 763 61 Napajedla, Česká republika  
tel. +420 577 501 111, fax. +420 577 502 555, e-mail: info@fatrafol.cz, www.fatrafol.cz, www.fatra.cz

**DETAIL 203 S**



#### LEGENDA

#### SKLADBA

05.31	FATRAFOL 807
09.42	LEPIDLO PRO FÓLII
01.40	PŮVODNÍ SKLADBA STŘECHY, ASFALTOVÉ PÁSY

#### OSTATNÍ PRVKY

09.10	HORKOVZDUŠNÝ SVAR
09.20	ZÁLIVKOVÁ HMOTA - VOLITELNÁ

Spoje fólie FATRAFOL 807 podélné (boční)

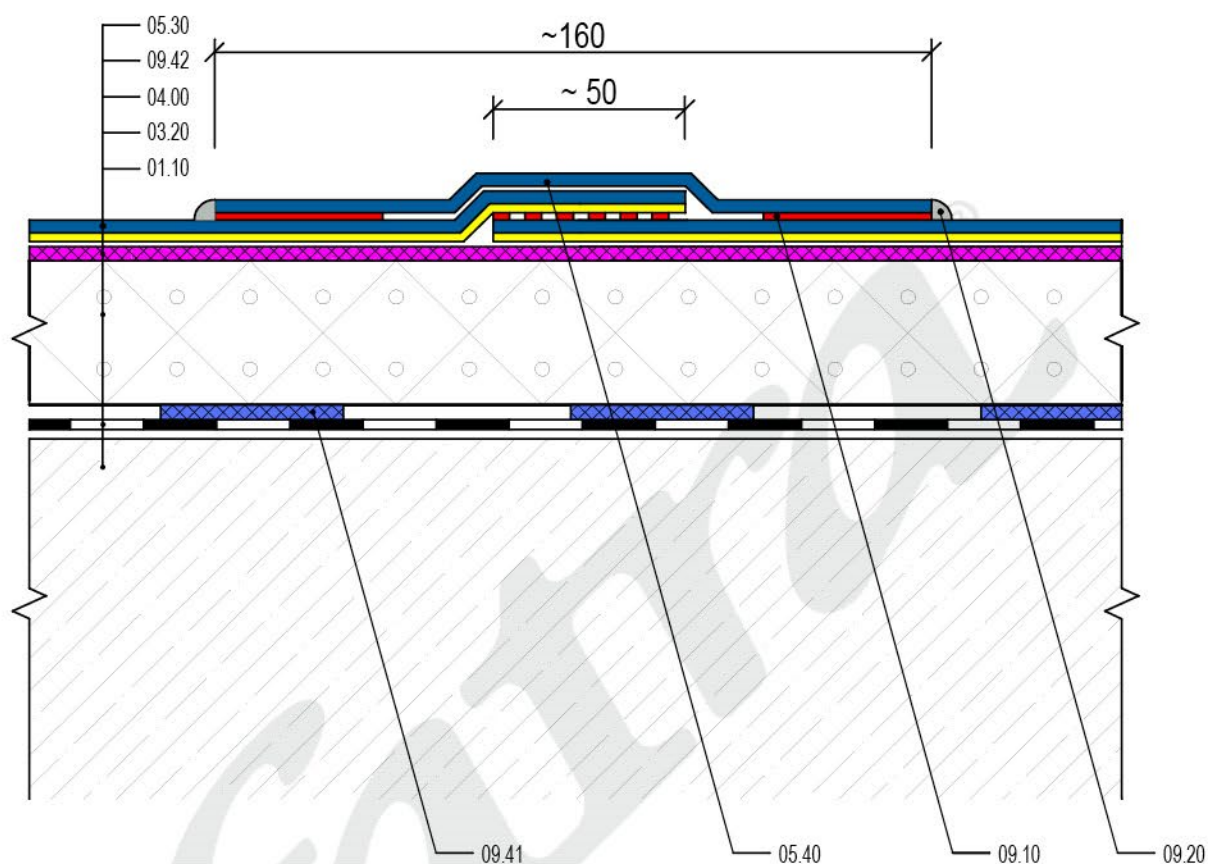
DATUM

08/2024

**fatra**

Fatra, a.s., třída Tomáše Bati 1541, 763 61 Napajedla, Česká republika  
tel. +420 577 501 111, e-mail: info@fatrafol.cz, www.fatrafol.cz, www.fatra.cz

**DETAIL 204 S**



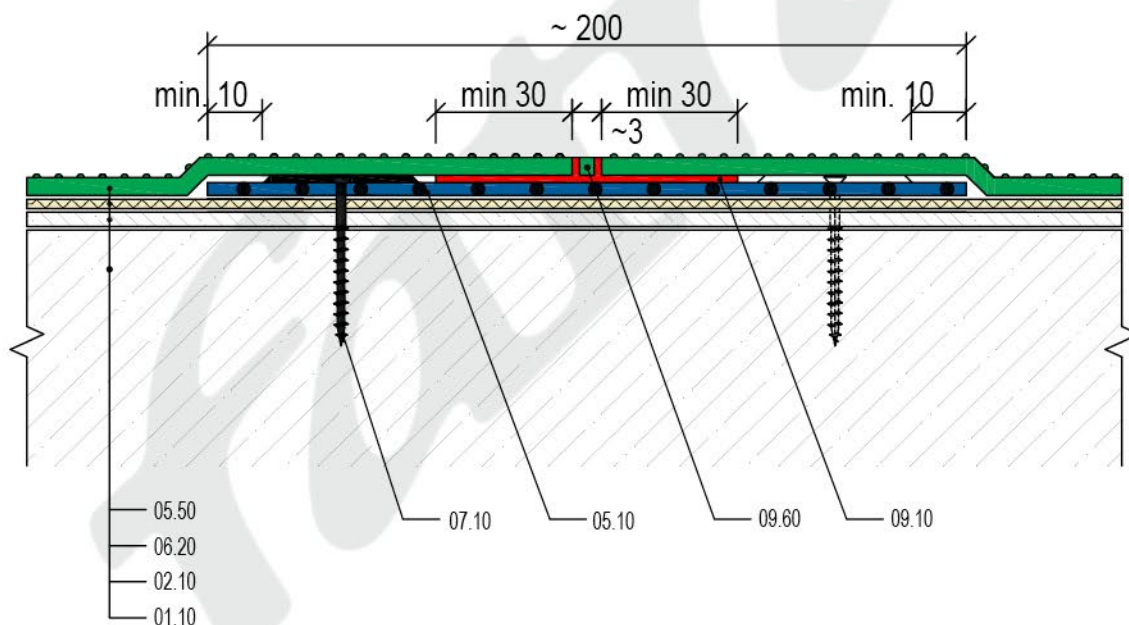
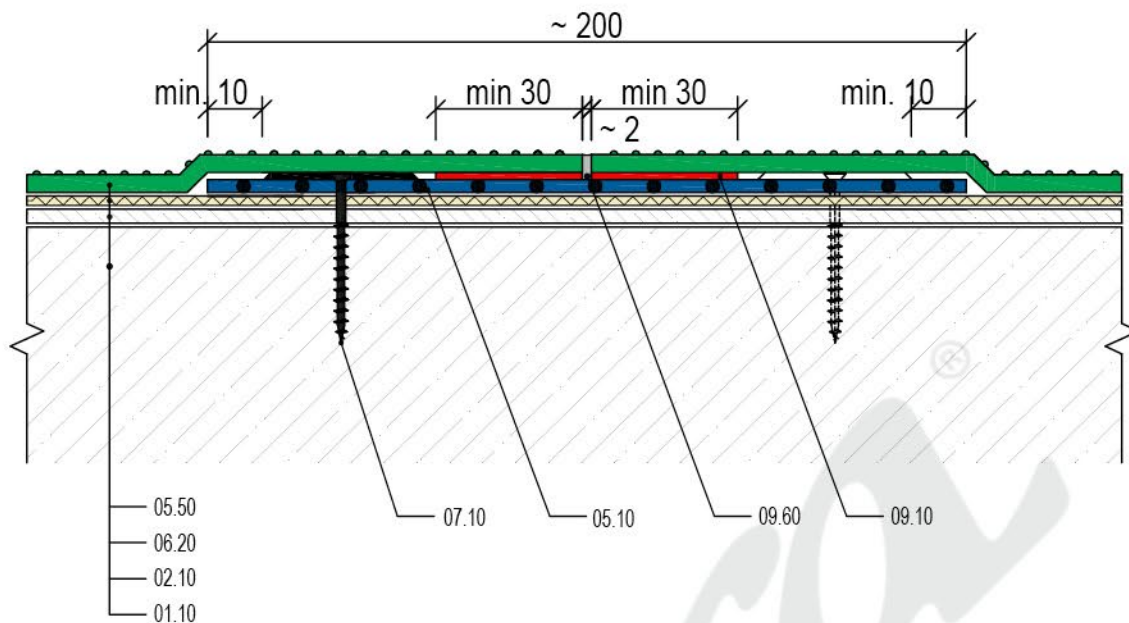
#### LEGENDA

#### SKLADBA

05.30	FATRAFOL PRO LEPENÍ
09.42	LEPIDLO PRO FÓLII
04.00	TEPELNÁ IZOLACE (VHODNÁ PRO LEPENÍ)
03.20	PAROTĚSNÁ ZÁBRANA - ASFALTOVÝ PÁS
01.10	NOSNÁ ŽELEZOBETONOVÁ KONSTRUKCE

#### OSTATNÍ PRVKY

05.40	FATRAFOL PRO DETAILS
09.10	HORKOVZDUŠNÝ SVAR
09.20	ZÁLIVKOVÁ HMOTA - VOLITELNÁ
09.41	LEPIDLO PRO TEPELNÉ IZOLACE



#### LEGENDA

#### SKLADBA

05.50	FATRAFOL 814
06.20	SEPARAČNÍ TEXTILIE
02.10	VYROVNÁVACÍ VRSTVA
01.10	NOSNÁ ŽELEZOBETONOVÁ KONSTRUKCE

#### OSTATNÍ PRVKY

05.10	FATRAFOL PRO MECHANICKÉ KOTVENÍ
07.10	KOTEVNÍ PRVEK
09.10	HORKOVZDUŠNÝ SVAR
09.20	POJISTNÁ ZÁLIVKA
09.60	SVAŘOVACÍ PVC ŠŤŮRA

Spoje fólie FATRAFOL 814 s kotvením k podkladu

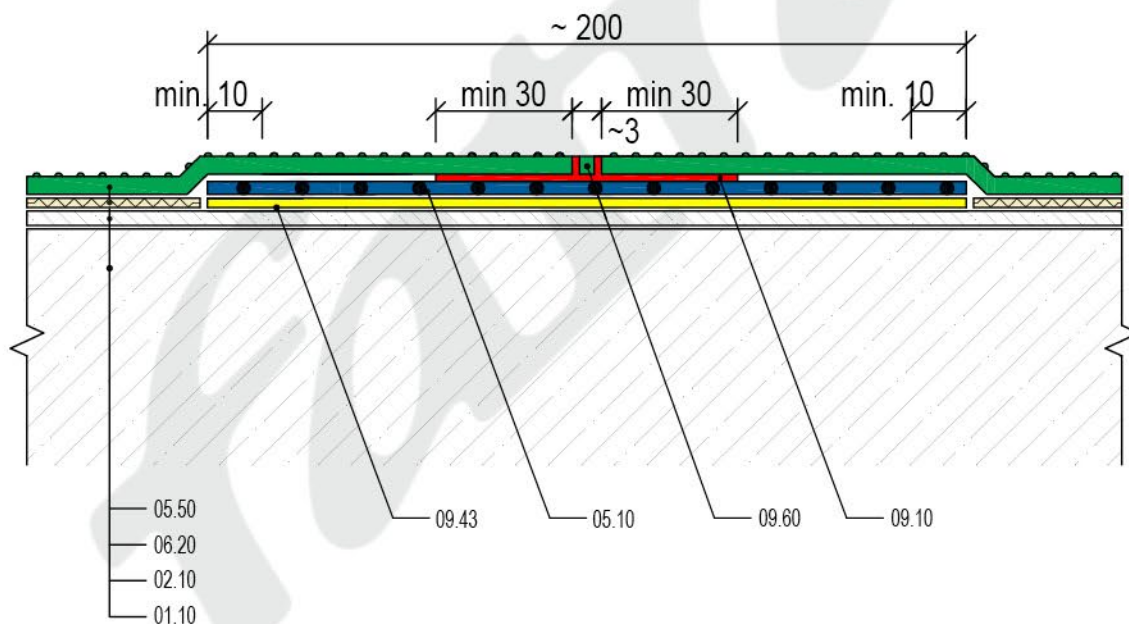
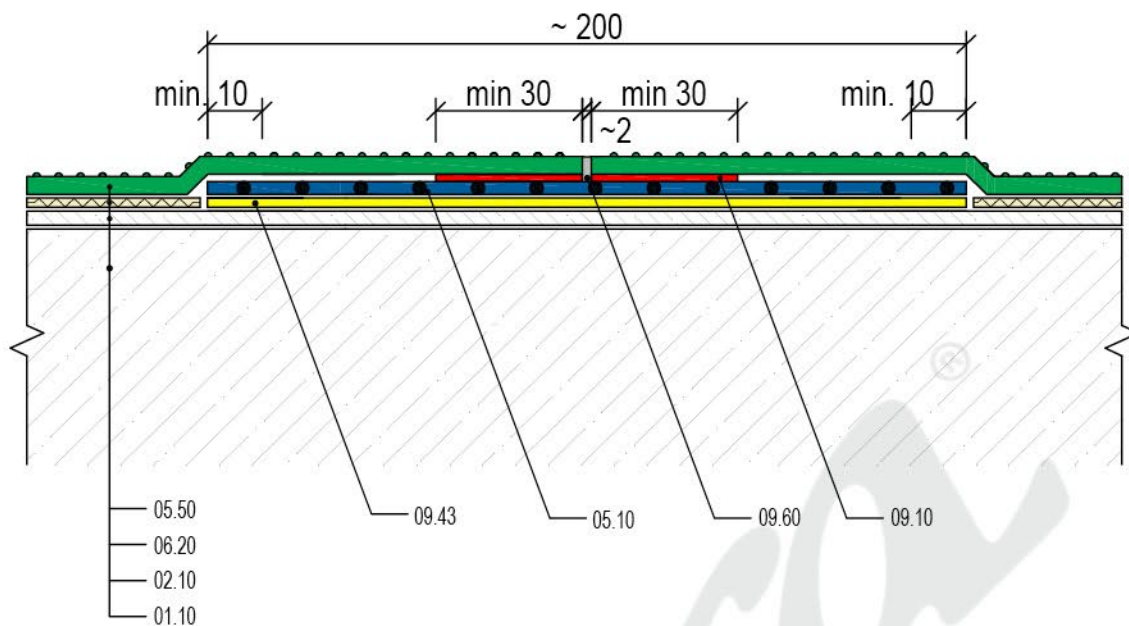
DATUM

08/2017

**fatra**

Fatra, a.s., třída Tomáše Bati 1541, 763 61 Napajedla, Česká republika  
tel. +420 577 501 111, fax. +420 577 502 555, e-mail: info@fatrafol.cz, www.fatrafol.cz, www.fatra.cz

**DETAIL 206a S**



#### LEGENDA

#### SKLADBA

05.50	FATRAFOL 814
06.20	SEPARAČNÍ TEXTILIE
02.10	VYROVNÁVACÍ VRSTVA
01.10	NOSNÁ ŽELEZOBETONOVÁ KONSTRUKCE

#### OSTATNÍ PRVKY

05.10	FATRAFOL PRO MECHANICKÉ KOTVENÍ
09.10	HORKOVZDUŠNÝ SVAR
09.20	POJISTNÁ ZÁLIVKA
09.43	FATRAFIX PVC
09.60	SVAROVACÍ PVC ŠŇŮRA

Spoje fólie FATRAFOL 814 s využitím lepení podkladní fólie

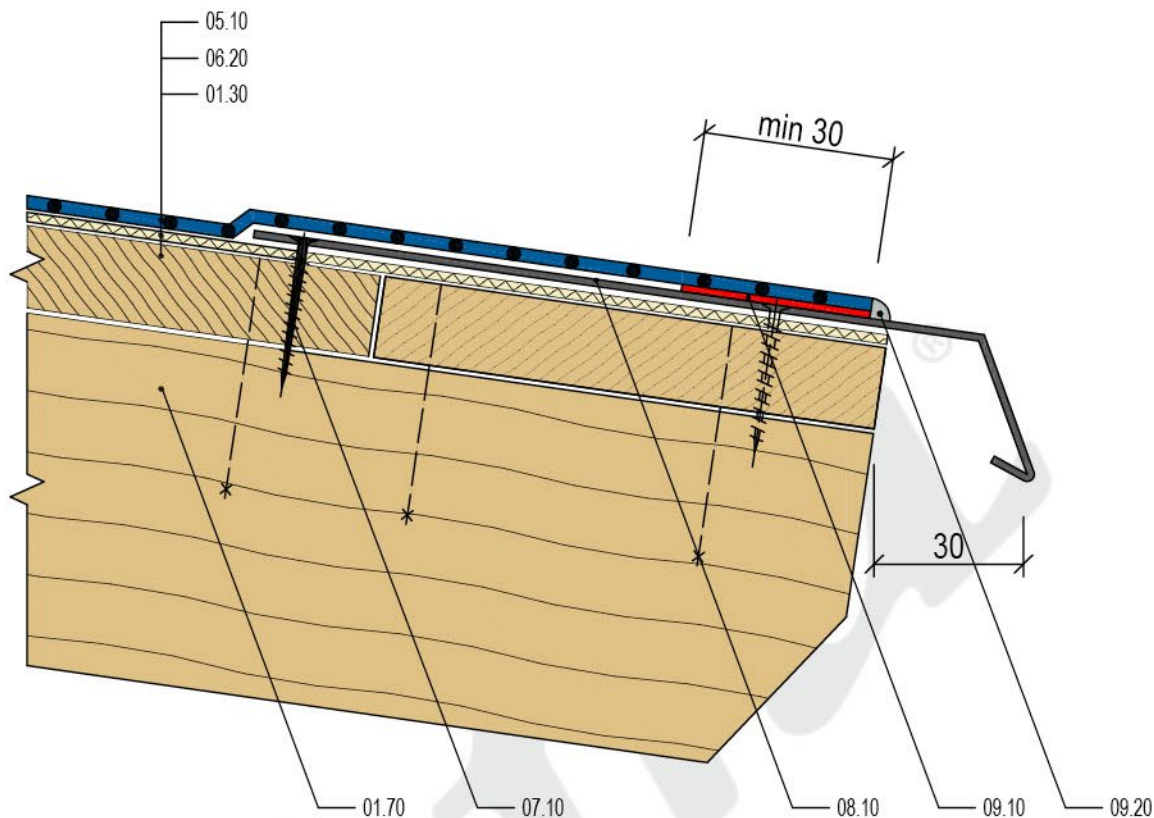
DATUM

08/2017

**fatra**

Fatra, a.s., třída Tomáše Bati 1541, 763 61 Napajedla, Česká republika  
tel. +420 577 501 111, fax. +420 577 502 555, e-mail: info@fatrafol.cz, www.fatrafol.cz, www.fatra.cz

**DETAIL 206b S**



#### LEGENDA

#### SKLADBA

05.10	FATRAFOL PRO MECHANICKÉ KOTVENÍ
06.20	SEPARAČNÍ TEXTILIE
01.30	DESKY NA BÁZI DŘEVA, PRKNA

#### OSTATNÍ PRVKY

01.70	DŘEVĚNÝ KONSTRUKČNÍ PRVEK
07.10	KOTEVNÍ PRVEK
08.10	KLEMPÍŘSKÝ PRVEK Z POPLASTOVANÉHO PLECHU
09.10	HORKOVZDUŠNÝ SVAR
09.20	POJISTNÁ ZÁLIVKA - DOPORUČENO

Spoje fólie FATRAFOL s obvodovými úchytnými prvky z poplastovaného plechu

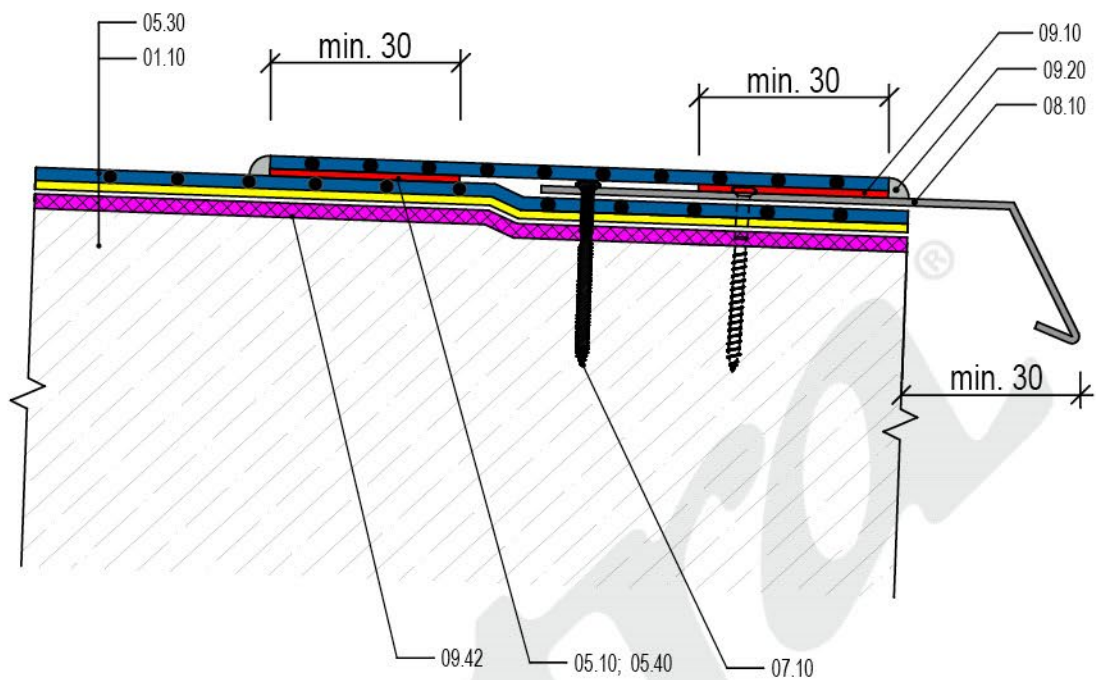
DATUM

08/2017

**fatra**

Fatra, a.s., třída Tomáše Bati 1541, 763 61 Napajedla, Česká republika  
tel. +420 577 501 111, fax. +420 577 502 555, e-mail: info@fatrafol.cz, www.fatrafol.cz, www.fatra.cz

**DETAIL 207 S**



#### LEGENDA

#### SKLADBA

05.30	FATRAFOL PRO LEPENÍ
01.10	NOSNÁ ŽELEZOBETONOVÁ KONSTRUKCE

#### OSTATNÍ PRVKY

05.10; 05.40	FATRAFOL PRO MECHANICKÉ KOTVENÍ NEBO PRO DETAILS
07.10	KOTEVNÍ PRVEK
08.10	KLEMPÍŘSKÝ PRVEK Z POPLASTOVANÉHO PLECHU
09.10	HORKOVZDUŠNÝ SVAR
09.20	POJISTNÁ ZÁLIVKA - DOPORUČENO
09.42	LEPIDLO PRO FÓLII

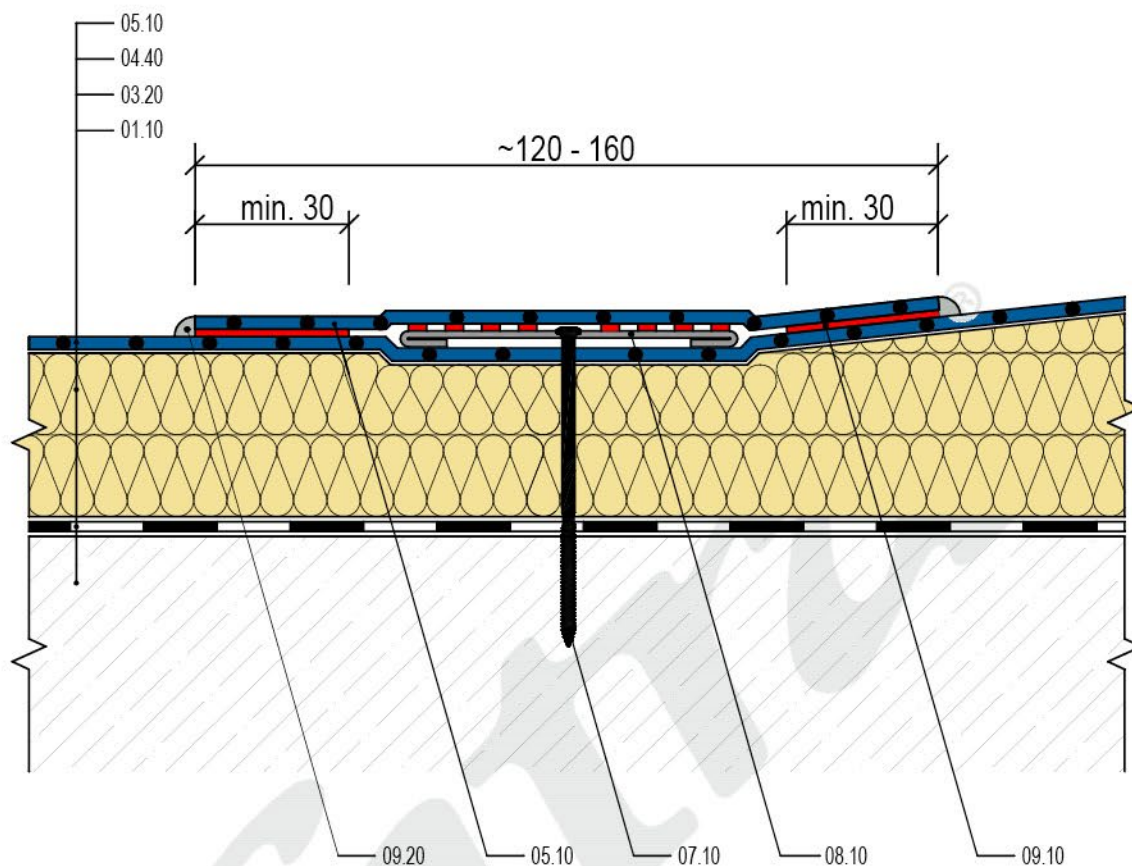
Spoj fólie FATRAFOL 807, 807V A 807/G s obvodovými úchytnými prvky z poplastovaného plechu

DATUM 08/2024

**fatra**

Fatra, a.s., třída Tomáše Bati 1541, 763 61 Napajedla, Česká republika  
tel. +420 577 501 111, fax. +420 577 502 555, e-mail: info@fatrafol.cz, www.fatrafol.cz, www.fatra.cz

**DETAIL 208 S**



#### LEGENDA

#### SKLADBA

05.10	FATRAFOL PRO MECHANICKÉ KOTVENÍ
04.40	MINERÁLNÍ VATA
03.20	PAROTĚSNÁ ZÁBRANA - ASFALTOVÝ PÁS
01.10	NOSNÁ ŽELEZOBETONOVÁ KONSTRUKCE

#### OSTATNÍ PRVKY

07.10	KOTEVNÍ PRVEK
08.10	KLEMPÍŘSKÝ PRVEK Z POPLASTOVANÉHO PLECHU
09.10	HORKOVZDUŠNÝ SVAR
09.20	POJISTNÁ ZÁLIVKA - VOLITELNÁ

Stabilizace fólie FATRAFOL v úžlabí pomocí poplastovaného plechu

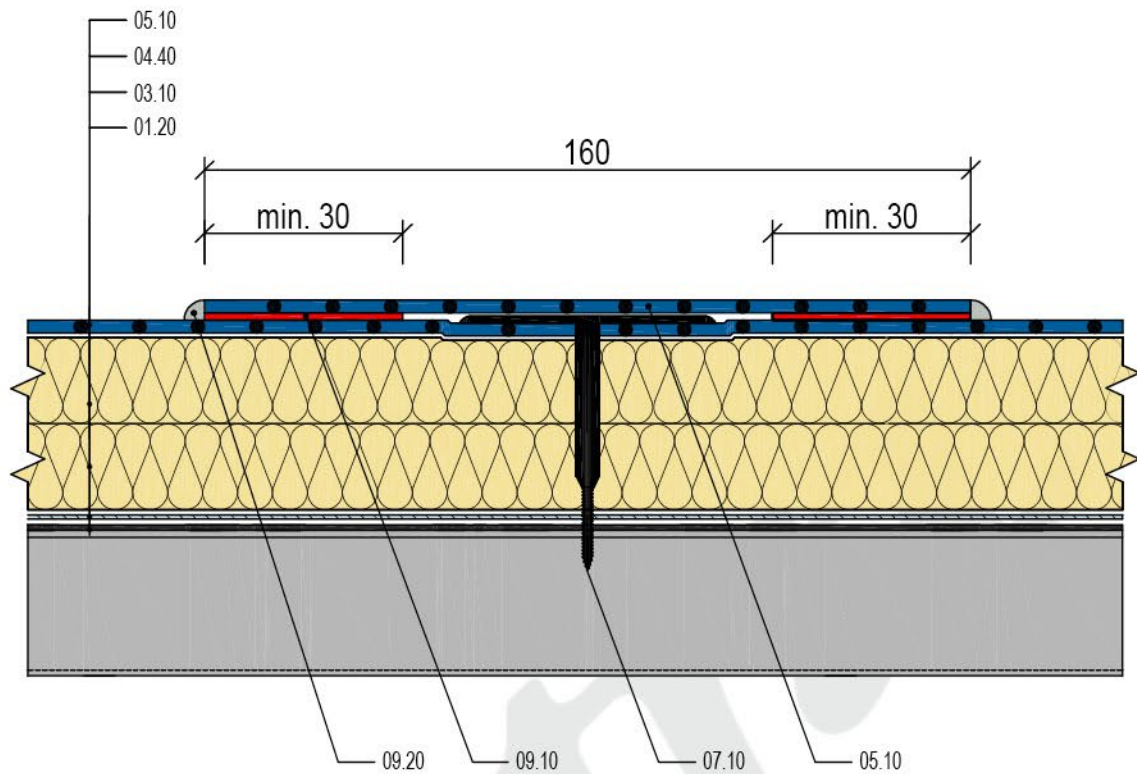
DATUM

08/2024

**fatra**

Fatra, a.s., třída Tomáše Bati 1541, 763 61 Napajedla, Česká republika  
tel. +420 577 501 111, fax. +420 577 502 555, e-mail: info@fatrafol.cz, www.fatrafol.cz, www.fatra.cz

**DETAIL 209 S**



#### LEGENDA

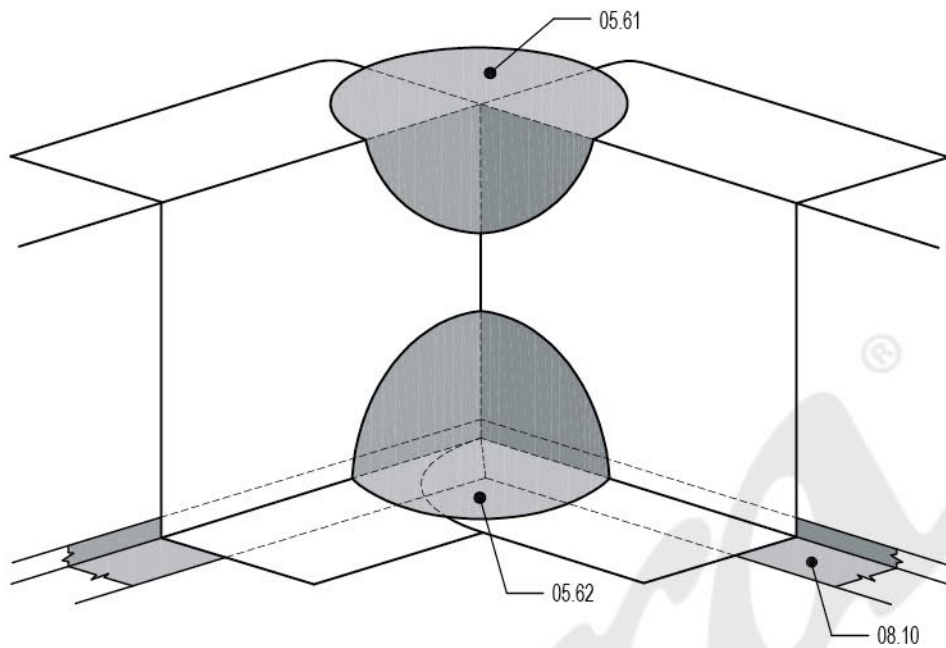
#### SKLADBA

05.10	FATRAFOL PRO MECHANICKÉ KOTVENÍ
04.40	MINERÁLNÍ VATA
03.10	PAROTĚSNÁ ZÁBRANA - PE FÓLIE
01.20	TRAPÉZOVÝ PLECH

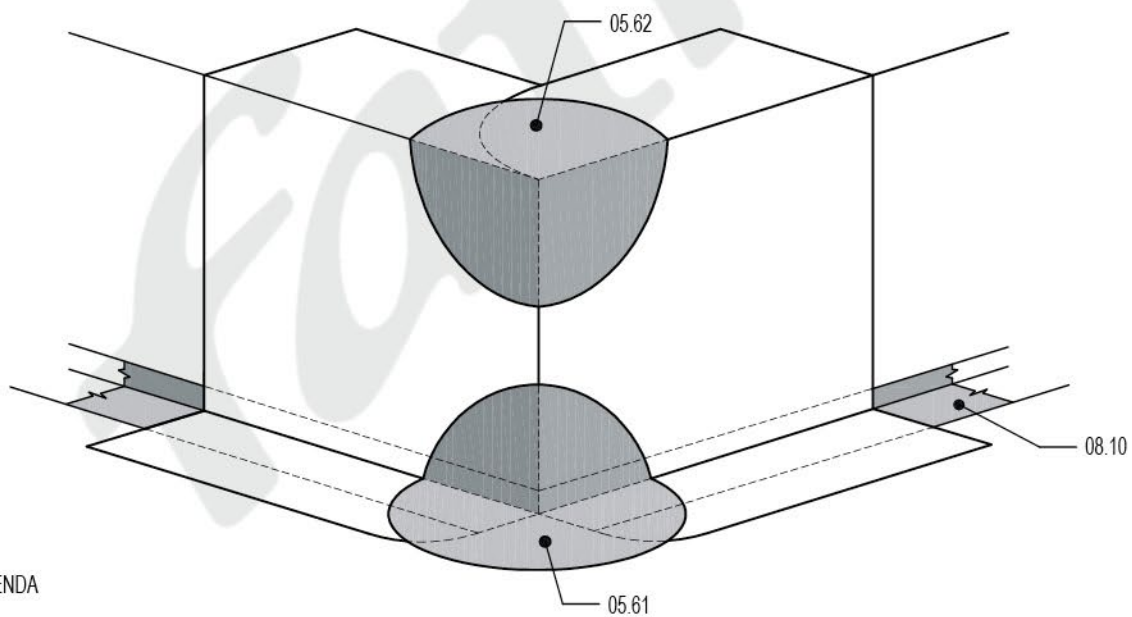
#### OSTATNÍ PRVKY

07.10	KOTEVNÍ PRVEK
09.10	HORKOVZDUŠNÝ SVAR
09.20	POJISTNÁ ZÁLIVKA - DOPORUČENO

DETAIL 211 Dotěsnění koutu



DETAIL 212 Dotěsnění nároží



LEGENDA

OSTATNÍ PRVKY

- 05.61 PROSTOROVÁ TVAROVKA VLNOVEC DRUH 11
- 05.62 PROSTOROVÁ TVAROVKA KUŽEL DRUH 10
- 08.10 KLEMPÍŘSKÝ PRVEK Z POPLASTOVANÉHO PLECHU

Dotěsnění koutu a nároží prostorovými tvarovkami

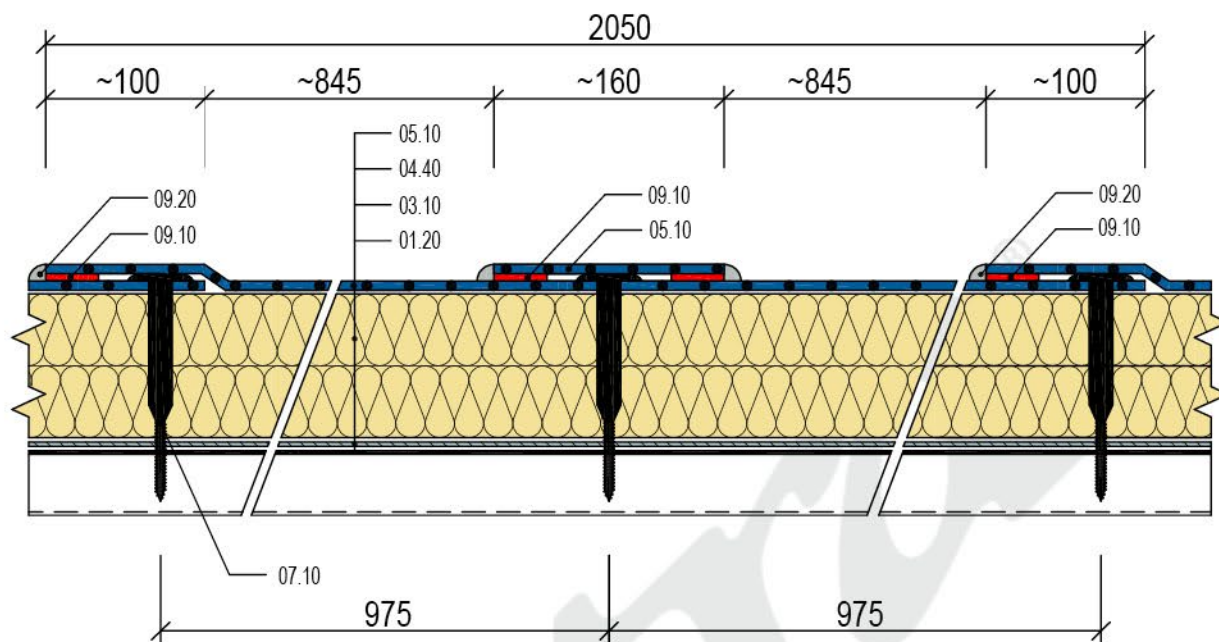
DATUM

08/2017

**fatra**

Fatra, a.s., třída Tomáše Bati 1541, 763 61 Napajedla, Česká republika  
tel. +420 577 501 111, fax. +420 577 502 555, e-mail: info@fatrafol.cz, www.fatrafol.cz, www.fatra.cz

**DETAIL 211, 212 S**



#### LEGENDA

#### SKLADBA

05.10	FATRAFOL PRO MECHANICKÉ KOTVENÍ
04.40	MINERÁLNÍ VATA
03.10	PAROTĚSNÁ ZÁBRANA - PE FÓLIE
01.20	TRAPÉZOVÝ PLECH

#### OSTATNÍ PRVKY

07.10	KOTEVNÍ PRVEK
09.10	HORKOVZDUŠNÝ SVAR
09.20	POJISTNÁ ZÁLIVKA - DOPORUČENO

Kotvení fólie FATRAFOL středem pásu s přeplátováním

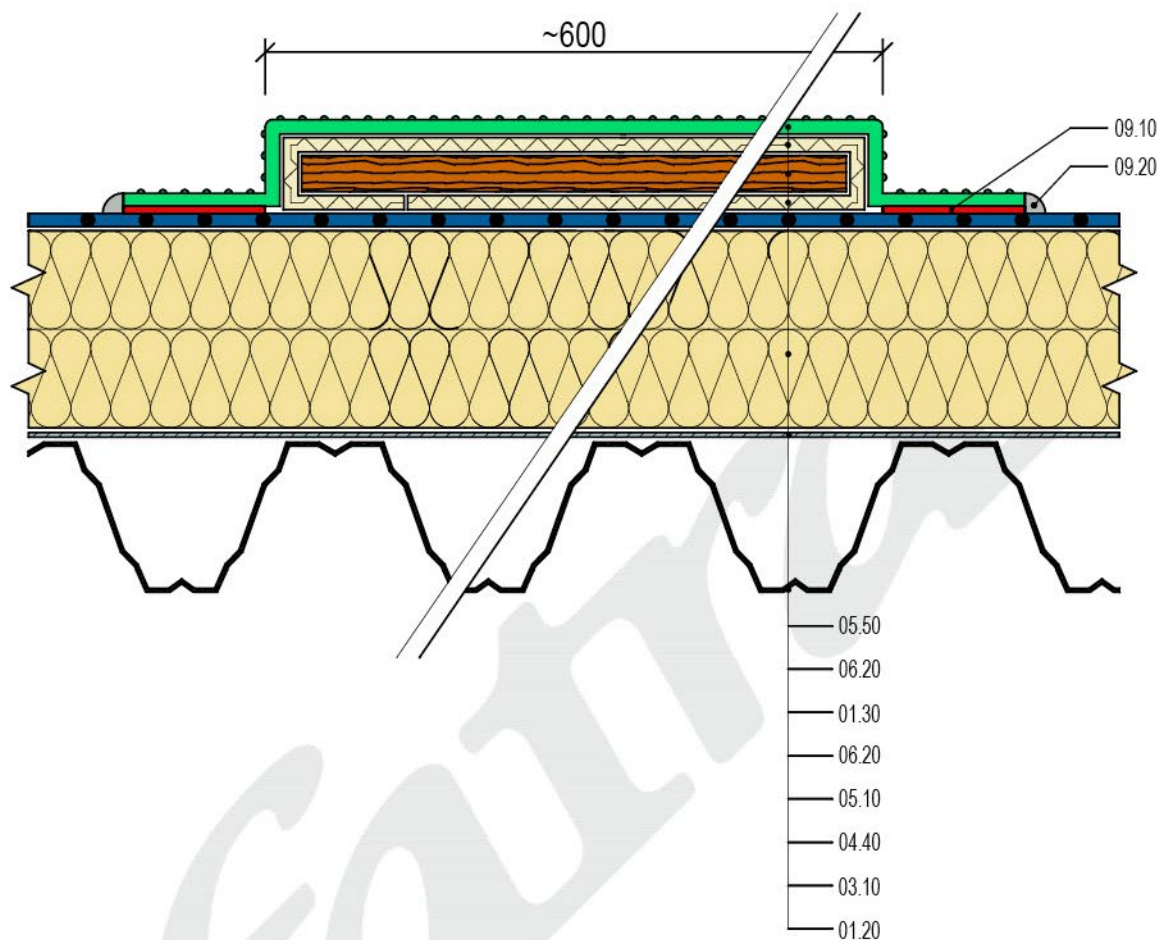
DATUM

08/2017

**fatra**

Fatra, a.s., třída Tomáše Bati 1541, 763 61 Napajedla, Česká republika  
tel. +420 577 501 111, fax. +420 577 502 555, e-mail: info@fatrafol.cz, www.fatrafol.cz, www.fatra.cz

**DETAIL 213 S**



#### LEGENDA

#### SKLADBA

05.50	FATRAFOL 814
06.20	SEPARAČNÍ TEXTÍLIE
01.30	DESKY NA BÁZI DŘEVA, PRKNA
06.20	SEPARAČNÍ TEXTÍLIE
05.10	FATRAFOL PRO MECHANICKÉ KOTVENÍ
04.40	MINERÁLNÍ VATA
03.10	PAROZÁBRANA - PE FÓLIE
01.20	TRAPÉZOVÝ PLECH

#### OSTATNÍ PRVKY

09.10	HORKOVZDUŠNÝ SVAR
09.20	POJISTNÁ ZÁLIVKA - VOLITELNÁ

Obslužné trasy na střešním plášti

DATUM

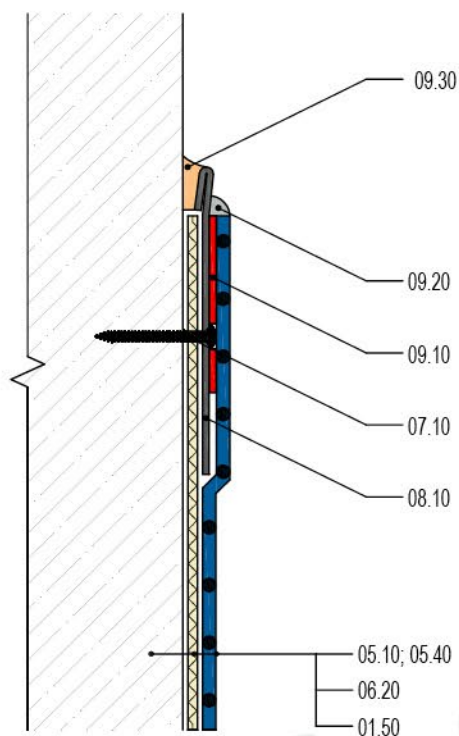
08/2024

**fatra**

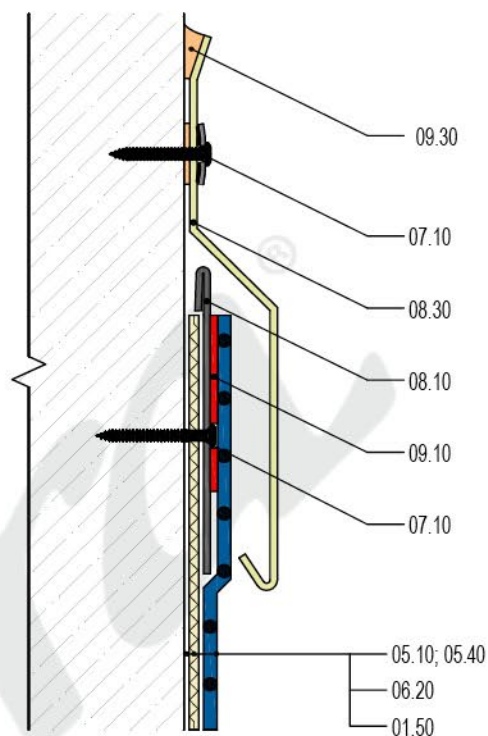
Fatra, a.s., třída Tomáše Bati 1541, 763 61 Napajedla, Česká republika  
tel. +420 577 501 111, fax. +420 577 502 555, e-mail: info@fatrafol.cz, www.fatrafol.cz, www.fatra.cz

**DETAIL 214 S**

DETAIL 301 Ukončení fólie FATRAFOL na stěně



DETAIL 302 Ukončení fólie FATRAFOL na stěně s krycí lištou



LEGENDA

SKLADBA

05.10; 05.40	FATRAFOL PRO MECHANICKÉ KOTVENÍ NEBO PRO DETAILS
06.20	SEPARAČNÍ TEXTILIE
01.50	STĚNA

OSTATNÍ PRVKY

07.10	KOTEVNÍ PRVEK
08.10	KLEMPÍŘSKÝ PRVEK Z POPLASTOVANÉHO PLECHU
08.30	KLEMPÍŘSKÝ PRVEK Z CU, TIZN, FEZN
09.10	HORKOVZDUŠNÝ SVAR
09.20	POJISTNÁ ZÁLIVKA
09.30	PU TMEL

Ukončení fólie FATRAFOL na stěně

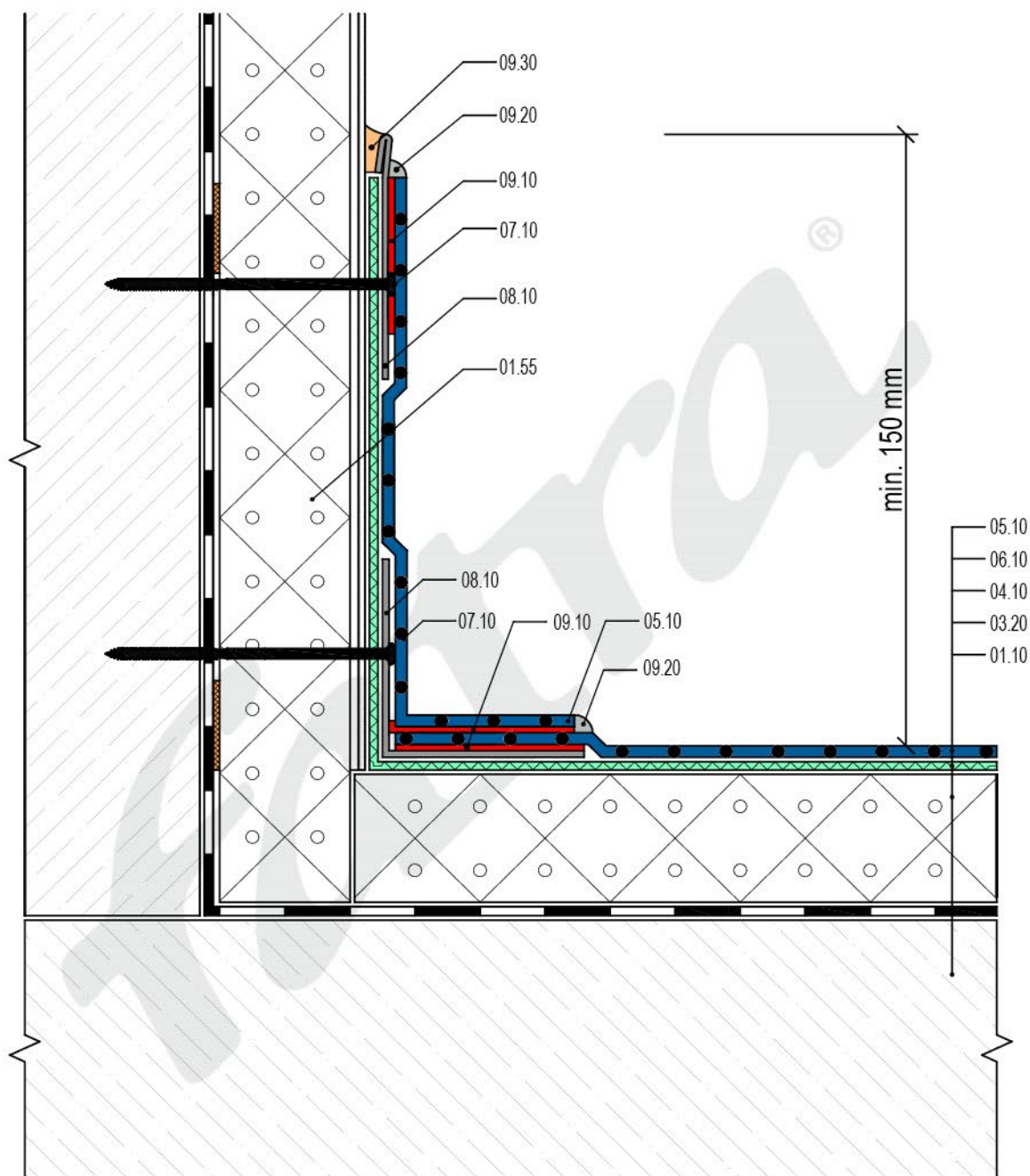
DATUM

08/2017

**fatra**

Fatra, a.s., třída Tomáše Bati 1541, 763 61 Napajedla, Česká republika  
tel. +420 577 501 111, fax. +420 577 502 555, e-mail: info@fatrafol.cz, www.fatrafol.cz, www.fatra.cz

**DETAIL 301,302 S**



LEGENDA  
SKLADBA

05.10	FATRAFOL PRO MECHANICKÉ KOTVENÍ
06.10	SKLENĚNÉ ROOUNO 120 G/M2
04.10	EPS - PĚNOVÝ POLYSTYREN
03.20	PAROTĚSNÁ ZÁBRANA - ASFALTOVÝ PÁS
01.10	NOSNÁ ŽELEZOBETONOVÁ KONSTRUKCE

OSTATNÍ PRVKY

01.55	ETICS
07.10	KOTEVNÍ PRVEK
08.10	KLEMPÍŘSKÝ PRVEK Z POPLASTOVANÉHO PLECHU
09.10	HORKOVZDUŠNÝ SVAR
09.20	POJISTNÁ ZÁLIVKA - VOLITELNÁ
09.30	PU TMEL

Ukončení fólie FATRAFOL na zateplené stěně

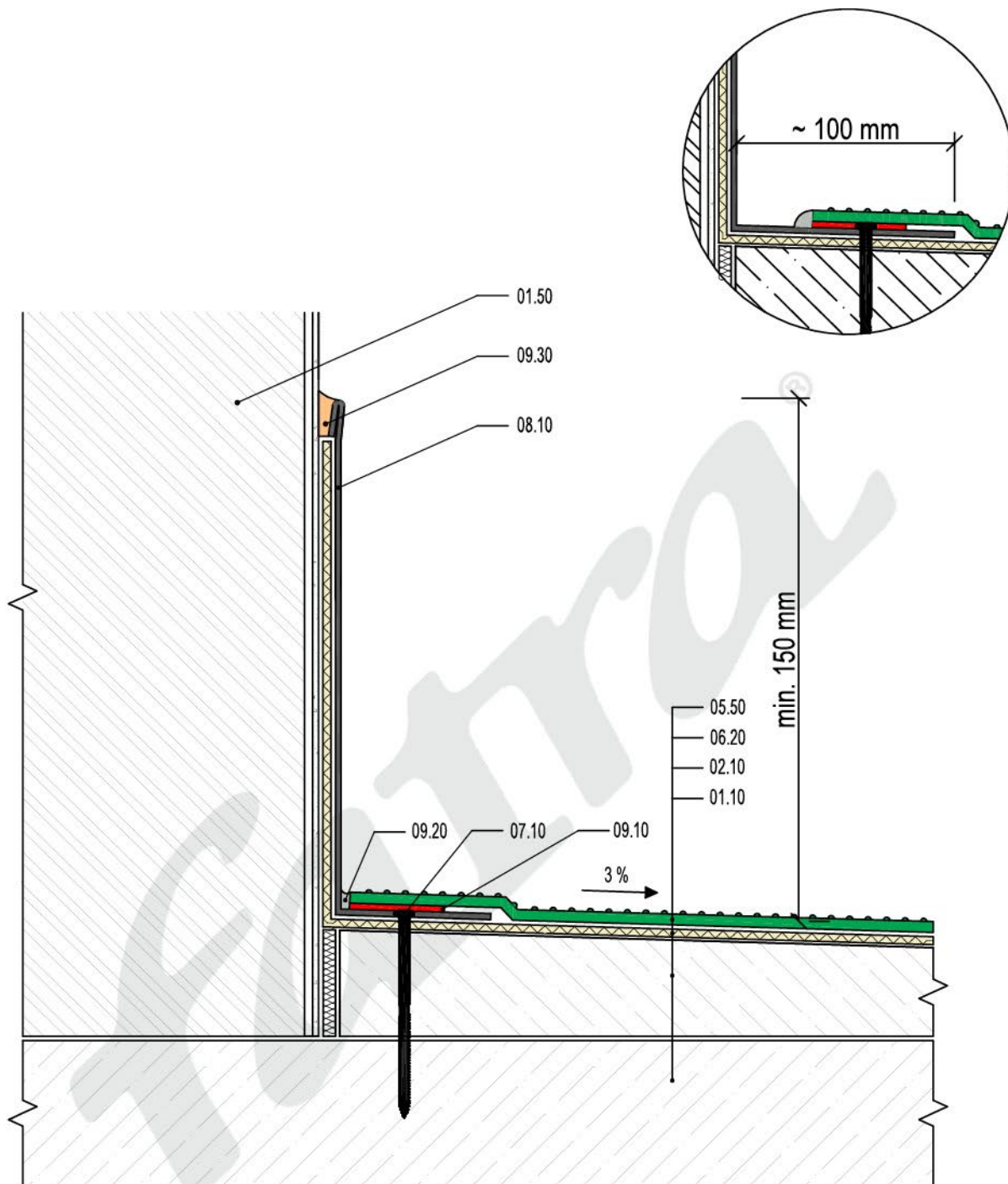
DATUM

08/2024

**fatra**

Fatra, a.s., třída Tomáše Bati 1541, 763 61 Napajedla, Česká republika  
tel. +420 577 501 111, fax. +420 577 502 555, e-mail: info@fatrafol.cz, www.fatrafol.cz, www.fatra.cz

**DETAIL 303 S**



#### LEGENDA

#### SKLADBA

05.50	FATRAFOL 814
06.20	SEPARAČNÍ TEXTILIE
02.10	MONOLITICKÁ SPÁDOVÁ VRSTVA
01.10	NOSNÁ ŽELEZOBETONOVÁ KONSTRUKCE

#### OSTATNÍ PRVKY

01.50	STĚNA
07.10	KOTEVNÍ PRVEK
08.10	KLEMPÍŘSKÝ PRVEK Z POPLASTOVANÉHO PLECHU
09.10	HORKOVZDUŠNÝ SVAR
09.20	ZÁLIVKOVÁ HMOTA - VOLITELNÁ
09.30	PU TMEL

Ukončení fólie FATRAFOL 814 - varianta 1

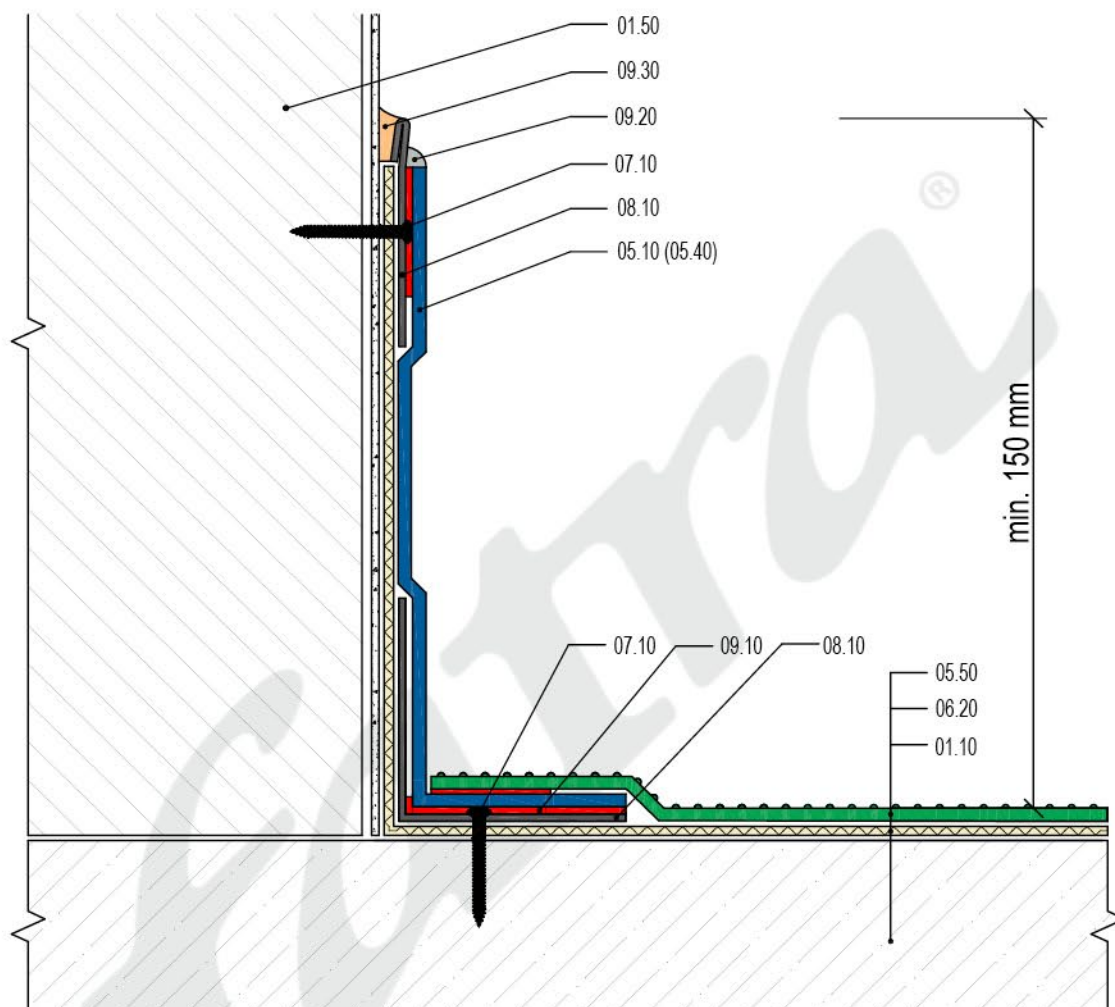
DATUM

05/2020

**fatra**

Fatra, a.s., třída Tomáše Bati 1541, 763 61 Napajedla, Česká republika  
tel. +420 577 501 111, e-mail: info@fatrafol.cz, www.fatrafol.cz, www.fatra.cz

**DETAIL 304 S**



#### LEGENDA

#### SKLADBA

05.50	FATRAFOL 814
06.20	SEPARAČNÍ TEXTILIE
01.10	NOSNÁ ŽELEZOBETONOVÁ KONSTRUKCE

#### OSTATNÍ PRVKY

01.50	STĚNA
05.10 (05.40)	FATRAFOL PRO MECH. KOTVENÍ NEBO PRO DETAILS
07.10	KOTEVNÍ PRVEK
08.10	KLEMPÍŘSKÝ PRVEK Z POPLASTOVANÉHO PLECHU
09.10	HORKOVZDUŠNÝ SVAR
09.20	POJISTNÁ ZÁLIVKA - DOPORUČENO
09.30	PU TMEL

Ukončení fólie FATRAFOL 814 - varianta 2

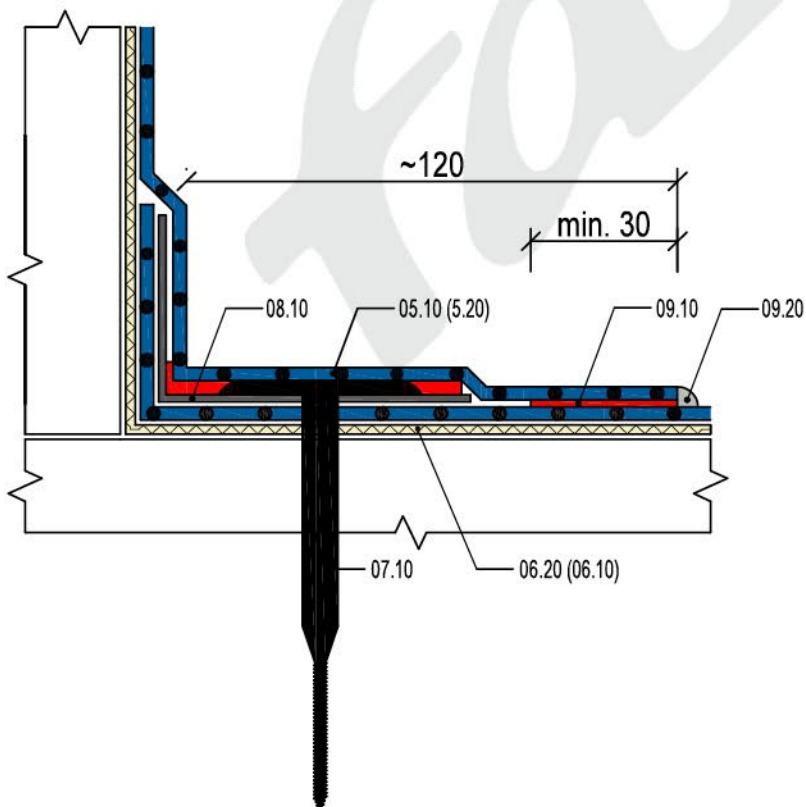
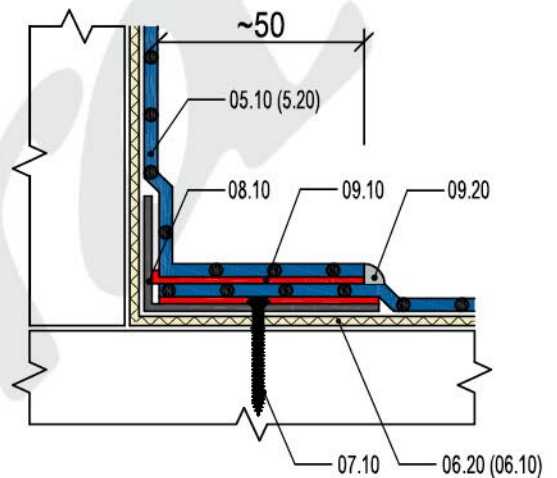
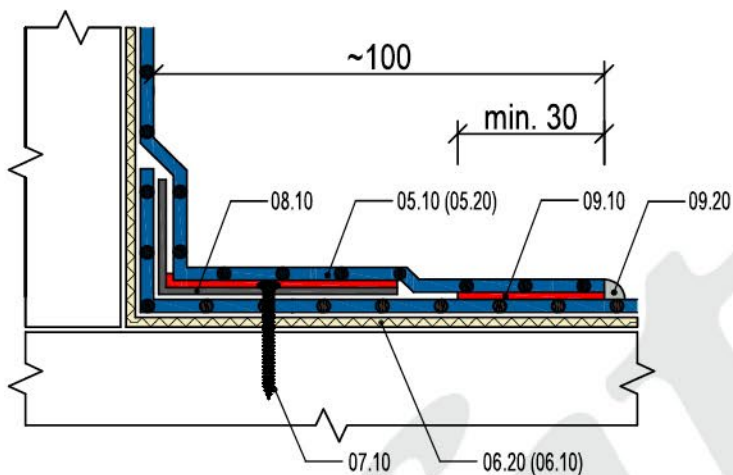
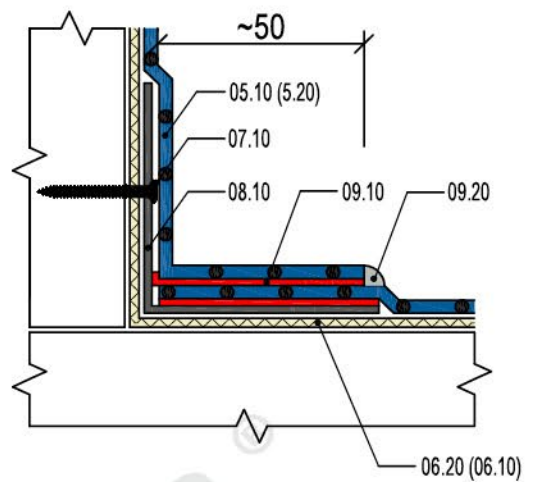
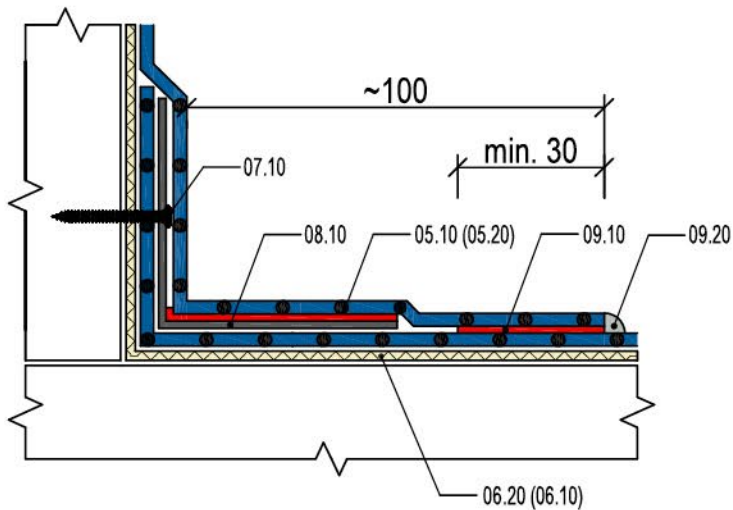
DATUM

08/2017

**fatra**

Fatra, a.s., třída Tomáše Bati 1541, 763 61 Napajedla, Česká republika  
tel. +420 577 501 111, fax. +420 577 502 555, e-mail: info@fatrafol.cz, www.fatrafol.cz, www.fatra.cz

**DETAIL 305 S**



#### LEGENDA

#### OSTATNÍ PRVKY

- |         |  |
|---------|--|
| 05.10   | FATRAFOL PRO MECHANICKÉ KOTVENÍ          |
| (05.20) | FATRAFOL PRO PŘÍTIŽENÉ STŘECHY           |
| 06.20   | SEPARAČNÍ TEXTILIE (POKUD JE POŽADOVÁNA) |
| (06.10) | SKELNÉ ROUNO 120G/M2                     |
| 07.10   | KOTEVNÍ PRVEK                            |
| 08.10   | KLEMPÍŘSKÝ PRVEK Z POPLASTOVANÉHO PLECHU |
| 09.10   | HORKOVZDUŠNÝ SVAR                        |
| 09.20   | ZÁLIVKOVÁ HMOTA - VOLITELNÁ              |

Přechod vodorovné izolace FATRAFOL na svislou

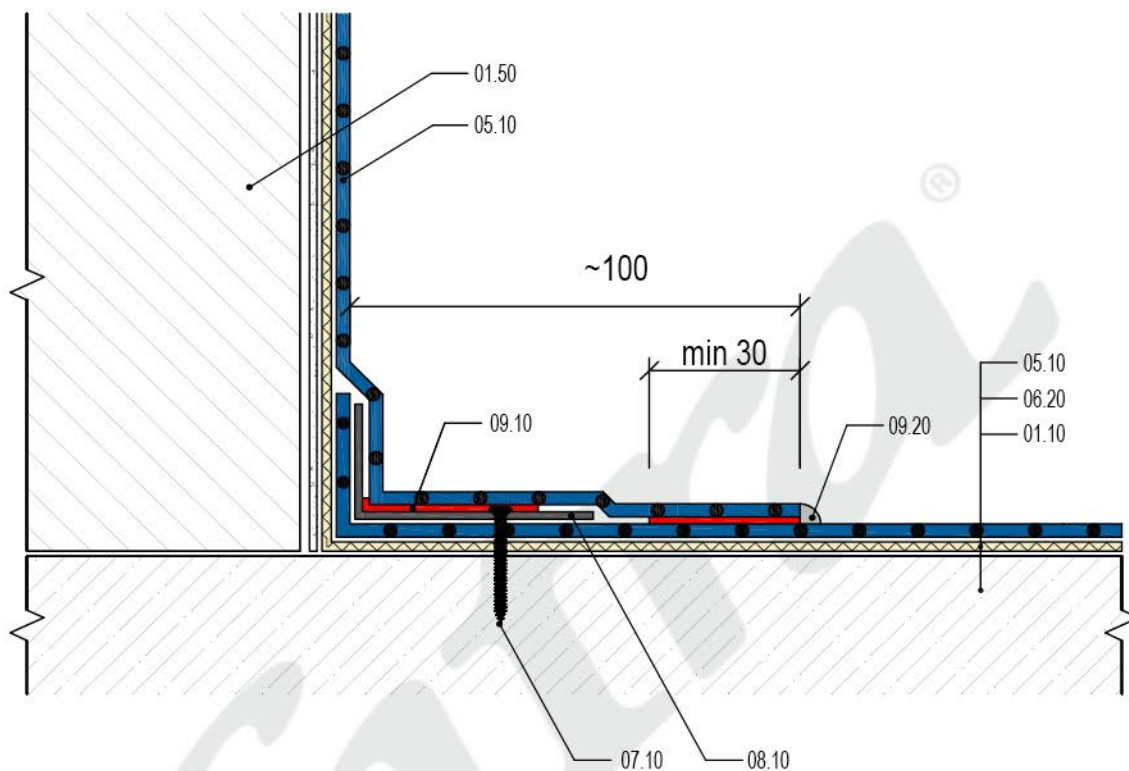
DATUM

03/2020

**fatra**

Fatra, a.s., třída Tomáše Bati 1541, 763 61 Napajedla, Česká republika  
tel. +420 577 501 111, e-mail: info@fatrafol.cz, www.fatrafol.cz, www.fatra.cz

**DETAIL 400 S**



#### LEGENDA

#### SKLADBA

05.10	FATRAFOL PRO MECHANICKÉ KOTVENÍ
06.20	SEPARAČNÍ TEXTILIE
01.10	NOSNÁ ŽELEZOBETONOVÁ KONSTRUKCE

#### OSTATNÍ PRVKY

01.50	STĚNA
07.10	KOTEVNÍ PRVEK
08.10	KLEMPÍŘSKÝ PRVEK Z POPLASTOVANÉHO PLECHU
09.10	HORKOVZDUŠNÝ SVAR
09.20	POJISTNÁ ZÁLIVKA - DOPORUČENO

Přechod vodorovné izolace FATRAFOL na svislou u paty stěny (atiky) - střešní plášť bez tepelné izolace

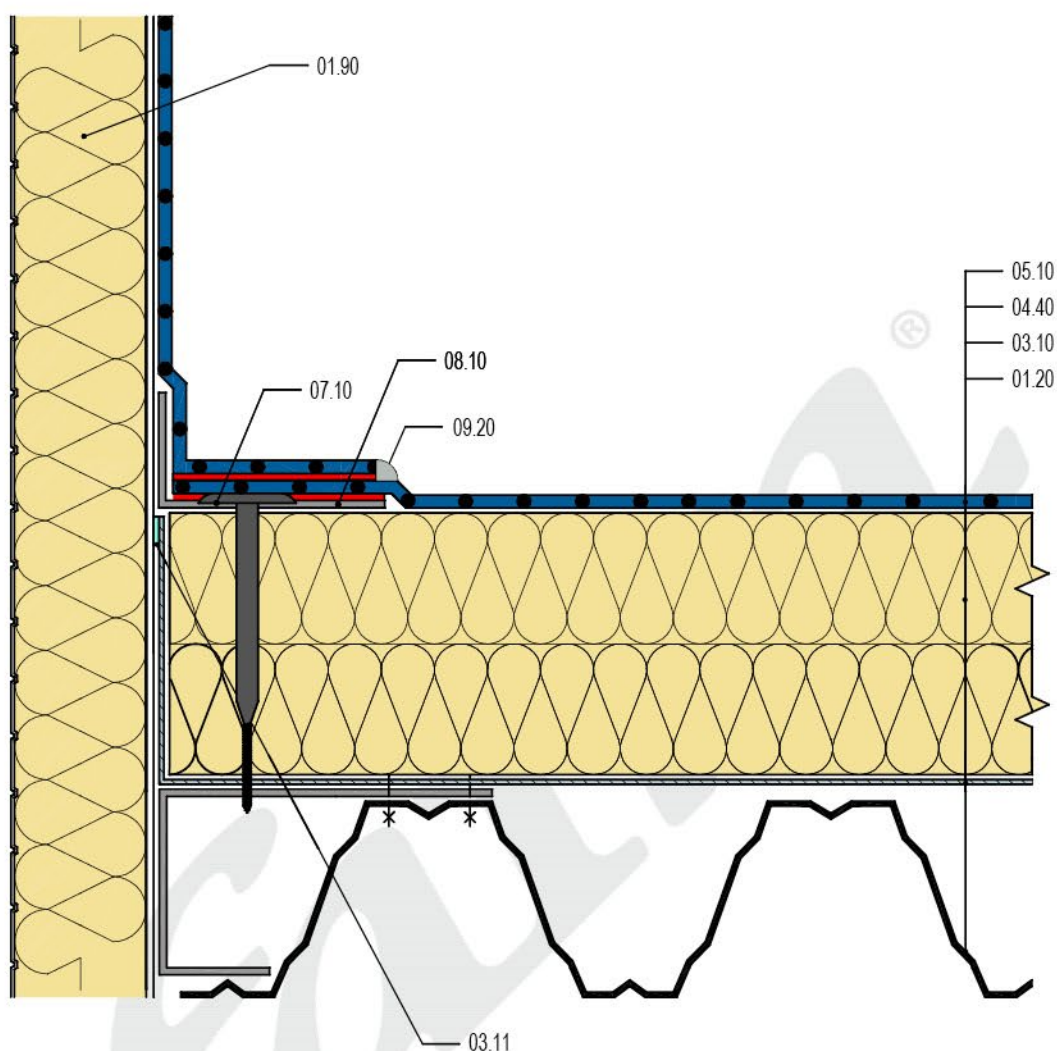
DATUM

08/2017

**fatra**

Fatra, a.s., třída Tomáše Bati 1541, 763 61 Napajedla, Česká republika  
tel. +420 577 501 111, fax. +420 577 502 555, e-mail: info@fatrafol.cz, www.fatrafol.cz, www.fatra.cz

**DETAIL 401 S**



#### LEGENDA

#### SKLADBA

05.10	FATRAFOL PRO MECHANICKÉ KOTVENÍ
04.40	MINERÁLNÍ VATA
03.10	PAROTĚSNÁ ZÁBRANA - PE FÓLIE
01.20	TRAPÉZOVÝ PLECH

#### OSTATNÍ PRVKY

01.90	SENDVIČOVÝ PANEL
03.11	OBOUSTRANNÁ BUTYLKAUČUKOVÁ PÁSKA
06.20	SEPARAČNÍ TEXTILIE
07.10	KOTEVNÍ PRVEK
08.10	KLEMPÍŘSKÝ PRVEK Z POPLASTOVANÉHO PLECHU
09.10	HORKOVZDUŠNÝ SVAR
09.20	POJISTNÁ ZÁLIVKA - VOLITELNÁ

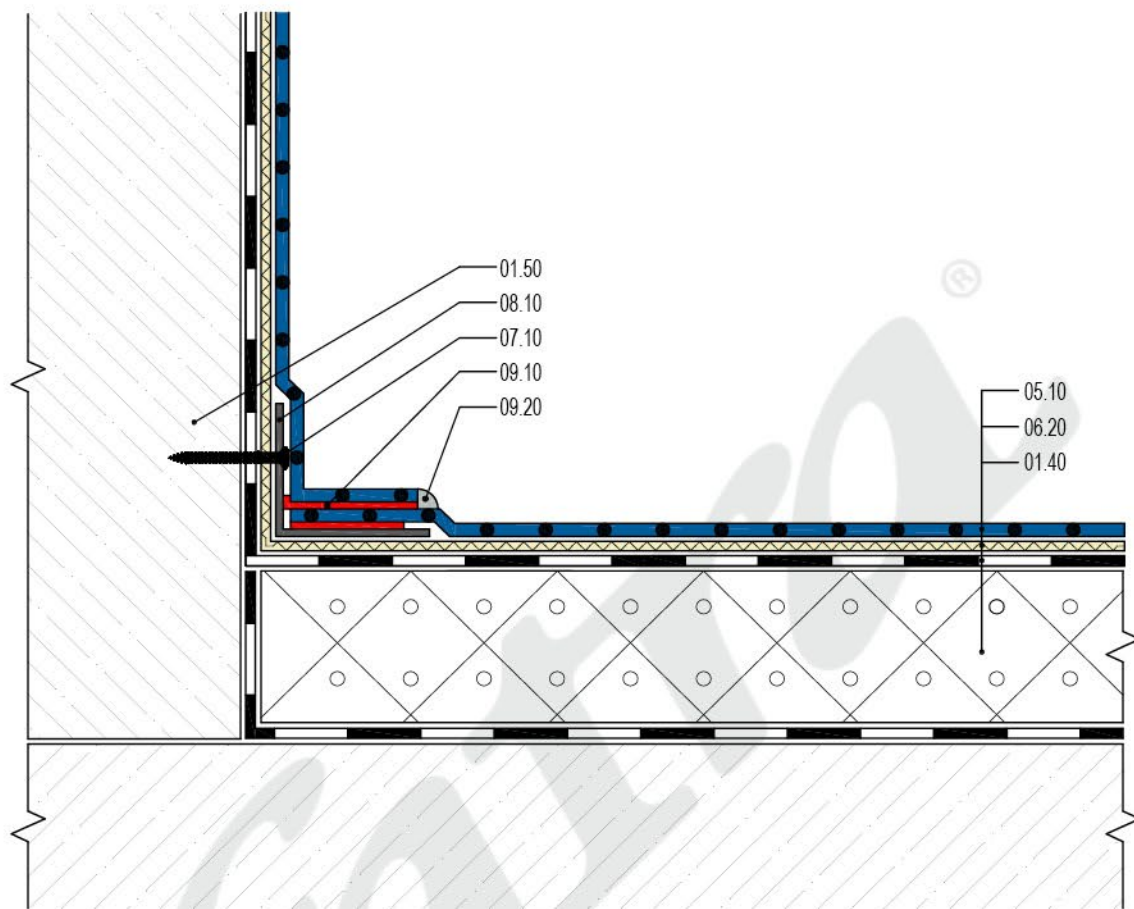
Přechod vodorovné izolace FATRAFOL na svislou - střecha s klasickým pořadím vrstev na trapézovém plechu

DATUM 08/2024

**fatra**

Fatra, a.s., třída Tomáše Bati 1541, 763 61 Napajedla, Česká republika  
tel. +420 577 501 111, fax. +420 577 502 555, e-mail: info@fatrafol.cz, www.fatrafol.cz, www.fatra.cz

**DETAIL 402 S**



#### LEGENDA

#### SKLADBA

05.10	FATRAFOL PRO MECHANICKÉ KOTVENÍ
06.20	SEPARAČNÍ TEXTILIE
01.40	PŮVODNÍ SKLADBA STŘEŠNÍHO PLÁŠTĚ, ASF. KRYTINA

#### OSTATNÍ PRVKY

01.50	STĚNA
07.10	KOTEVNÍ PRVEK
08.10	KLEMPÍŘSKÝ PRVEK Z POPLASTOVANÉHO PLECHU
09.10	HORKOVZDUŠNÝ SVAR
09.20	POJISTNÁ ZÁLIVKA - DOPORUČENO

Přechod vodorovné izolace FATRAFOL na svislou - rekonstrukce povlakové izolace

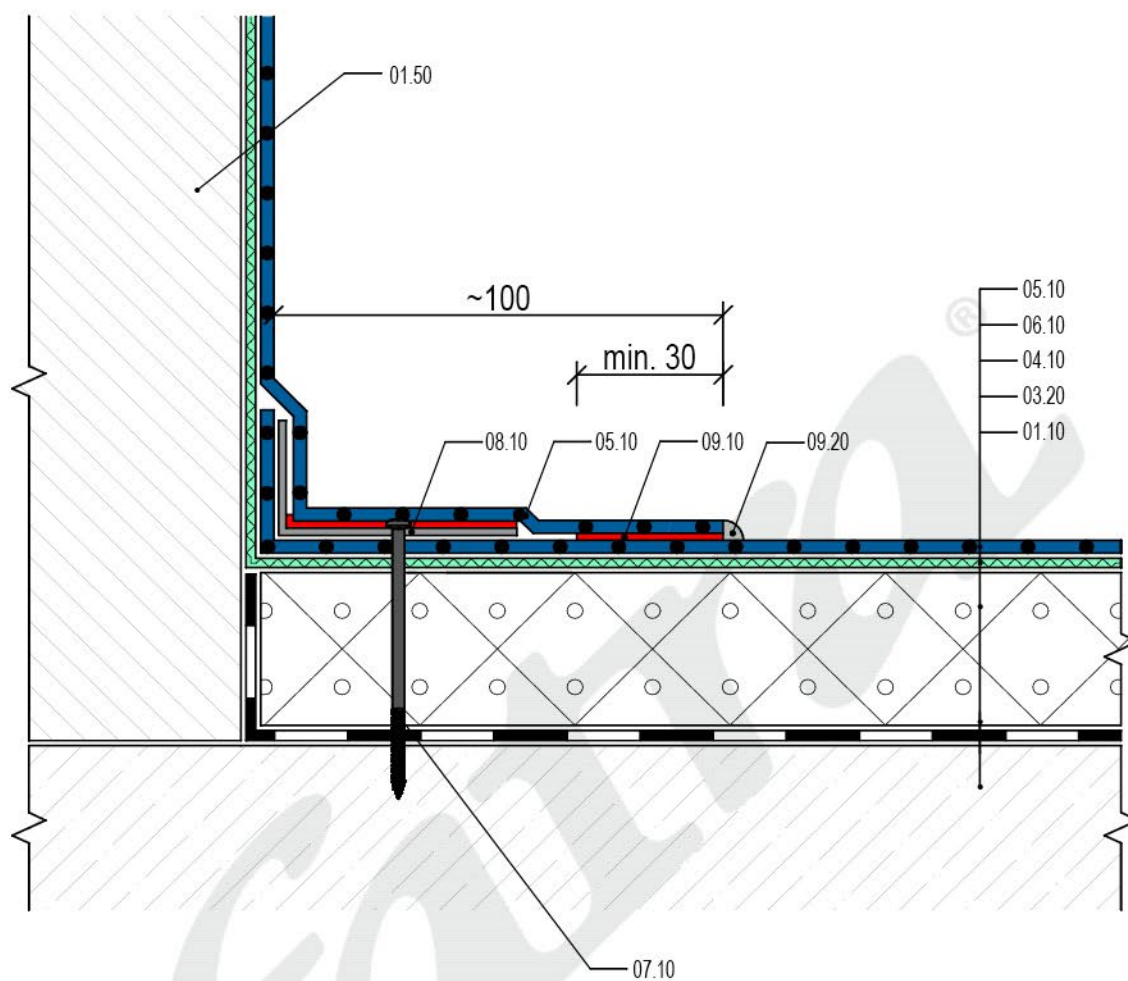
DATUM

08/2017

**fatra**

Fatra, a.s., třída Tomáše Bati 1541, 763 61 Napajedla, Česká republika  
tel. +420 577 501 111, fax. +420 577 502 555, e-mail: info@fatrafol.cz, www.fatrafol.cz, www.fatra.cz

**DETAIL 403 S**



#### LEGENDA

#### SKLADBA

05.10	FATRAFOL PRO MECHANICKÉ KOTVENÍ
06.10	SKLENĚNÉ ROUNO 120 G/M <sup>2</sup>
04.10	EPS - PĚNOVÝ POLYSTYREN
03.20	PAROTĚSNÁ ZÁBRANA - ASFALTOVÝ PÁS
01.10	NOSNÁ ŽELEZOBETONOVÁ KONSTRUKCE

#### OSTATNÍ PRVKY

01.50	STĚNA
07.10	KOTEVNÍ PRVEK
08.10	KLEMPÍŘSKÝ PRVEK Z POPLASTOVANÉHO PLECHU
09.10	HORKOVZDUŠNÝ SVAR - DOPORUČENO
09.20	POJISTNÁ ŽÁLVKA - VOLITELNÁ

Přechod vodorovné izolace FATRAFOL na svislou - střeška s klasickým pořadím vrstev

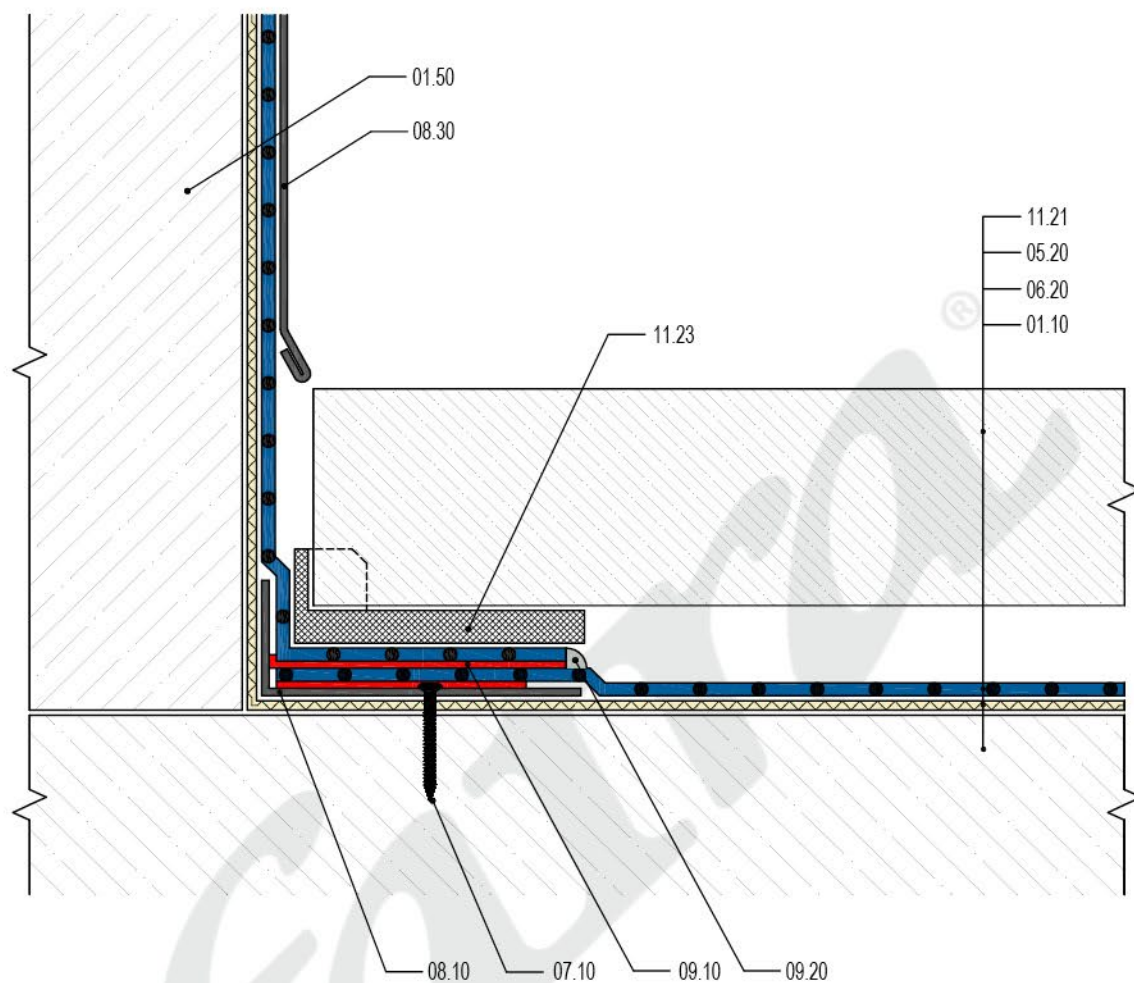
DATUM

08/2024

**fatra**

Fatra, a.s., třída Tomáše Bati 1541, 763 61 Napajedla, Česká republika  
tel. +420 577 501 111, fax. +420 577 502 555, e-mail: info@fatrafol.cz, www.fatrafol.cz, www.fatra.cz

**DETAIL 404 S**



#### LEGENDA

#### SKLADBA

11.21	BETONOVÁ DLAŽBA
05.20	FATRAFOL PRO PŘÍTIŽENÉ STŘECHY
06.20	SEPARAČNÍ TEXTILIE
01.10	NOSNÁ ŽELEZOBETONOVÁ KONSTRUKCE

#### OSTATNÍ PRVKY

01.50	STĚNA
07.10	KOTEVNÍ PRVEK
08.10	KLEMPÍŘSKÝ PRVEK Z POPLASTOVANÉHO PLECHU
08.30	KLEMPÍŘSKÝ PRVEK Z CU, TIZN, FEZN
09.10	HORKOVZDUŠNÝ SVAR
09.20	POJISTNÁ ZÁLIVKA - DOPORUČENO
11.23	PLASTOVÁ PODLOŽKA NEREKTIFIKOVATELNÁ

Přechod vodorovné izolace FATRAFOL na svislou - střecha s dlažbou na podložkách

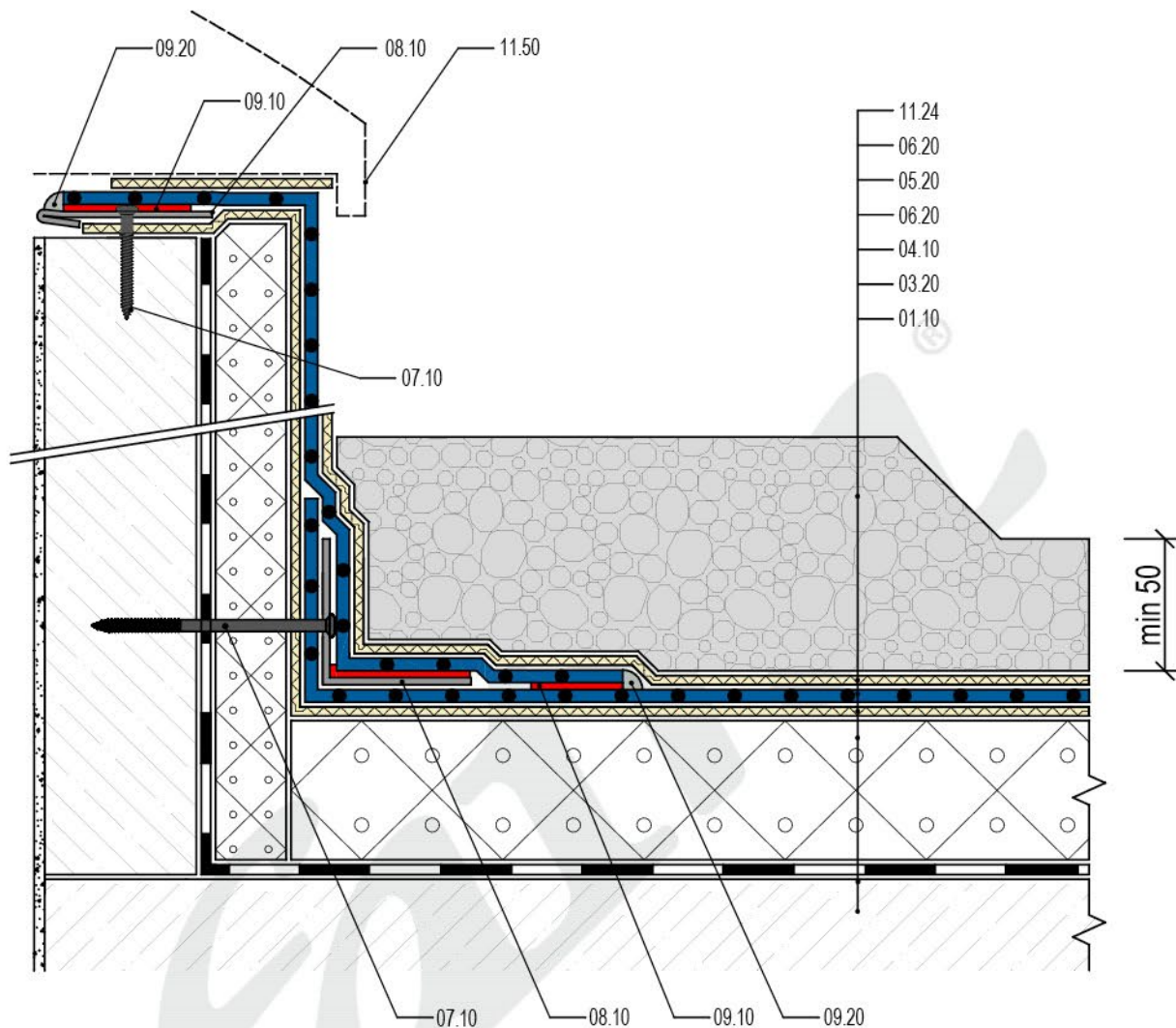
DATUM

08/2017

**fatra**

Fatra, a.s., třída Tomáše Bati 1541, 763 61 Napajedla, Česká republika  
tel. +420 577 501 111, fax. +420 577 502 555, e-mail: info@fatrafol.cz, www.fatrafol.cz, www.fatra.cz

**DETAIL 405 S**



#### LEGENDA

##### SKLADBA

11.24	PRANÉ ŘÍČNÍ KAMENIVO
06.20	SEPARAČNÍ TEXTILIE
05.20	FATRAFOL PRO PŘÍTIŽENÉ STŘECHY
06.20	SEPARAČNÍ TEXTILIE
04.10	EPS - PĚNOVÝ POLYSTYREN
03.20	PAROTĚSNÁ ZÁBRANA - ASFALTOVÝ PÁS
01.10	NOSNÁ ŽELEZOBETONOVÁ KONSTRUKCE

##### OSTATNÍ PRVKY

07.10	KOTEVNÍ PRVEK
08.10	KLEMPÍŘSKÝ PRVEK Z POPLASTOVANÉHO PLECHU
09.10	HORKOVZDUŠNÝ SVAR
09.20	POJISTNÁ ZÁLIVKA - VOLITELNÁ
11.50	STŘEŠNÍ SVĚTLÍK

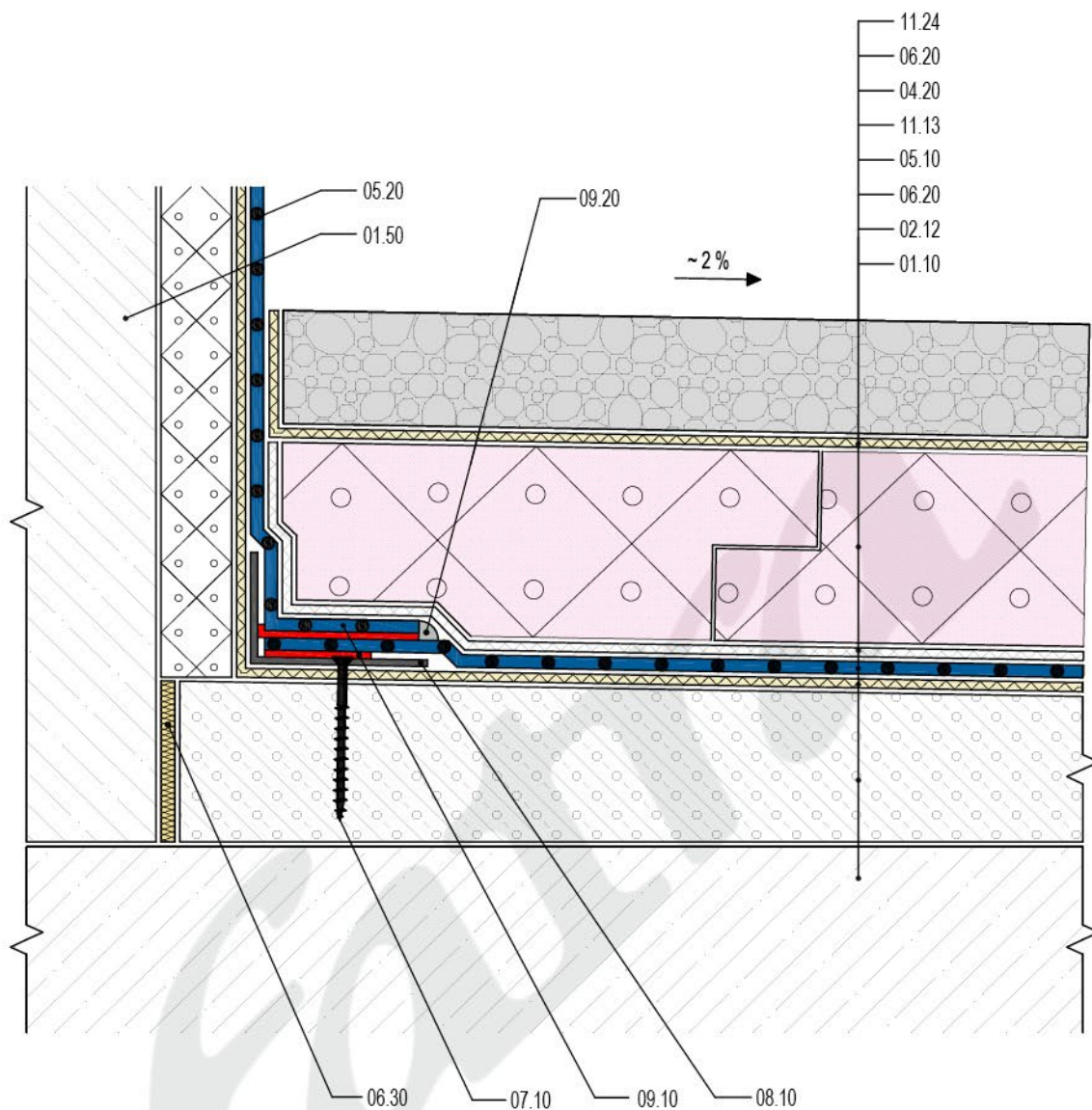
Přechod vodorovné izolace FATRAFOL na svislou - střecha s klasickým pořadím vrstev, přitížená práným říčním kamenivem

DATUM 08/2024

**fatra**

Fatra, a.s., třída Tomáše Bati 1541, 763 61 Napajedla, Česká republika  
tel. +420 577 501 111, fax. +420 577 502 555, e-mail: info@fatrafol.cz, www.fatrafol.cz, www.fatra.cz

**DETAIL 406 S**



#### LEGENDA

#### SKLADBA

11.24	PRANÉ ŘÍČNÍ KAMENIVO
06.20	SEPARAČNÍ TEXTILIE
04.20	XPS
11.13	PETEXDREN
05.10	FATRAFOL PRO PŘÍTIŽENÉ STŘECHY
06.20	SEPARAČNÍ TEXTILIE
02.12	SPÁDOVÁ VRSTVA Z LEHČENÉHO BETONU
01.10	NOSNÁ ŽELEZOBETONOVÁ KONSTRUKCE

#### OSTATNÍ PRVKY

01.50	STĚNA
06.30	PÁSEK Z PE PĚNY, NAPŘ. MIRELON
07.10	KOTEVNÍ PRVEK
08.10	KLEMPÍŘSKÝ PRVEK Z POPLASTOVANÉHO PLECHU
09.10	HORKOVZDUŠNÝ SVAR
09.20	POJISTNÁ ZÁLIVKA - DOPORUČENO

Přechod vodorovné fólie FATRAFOL na svislou - inverzní střecha

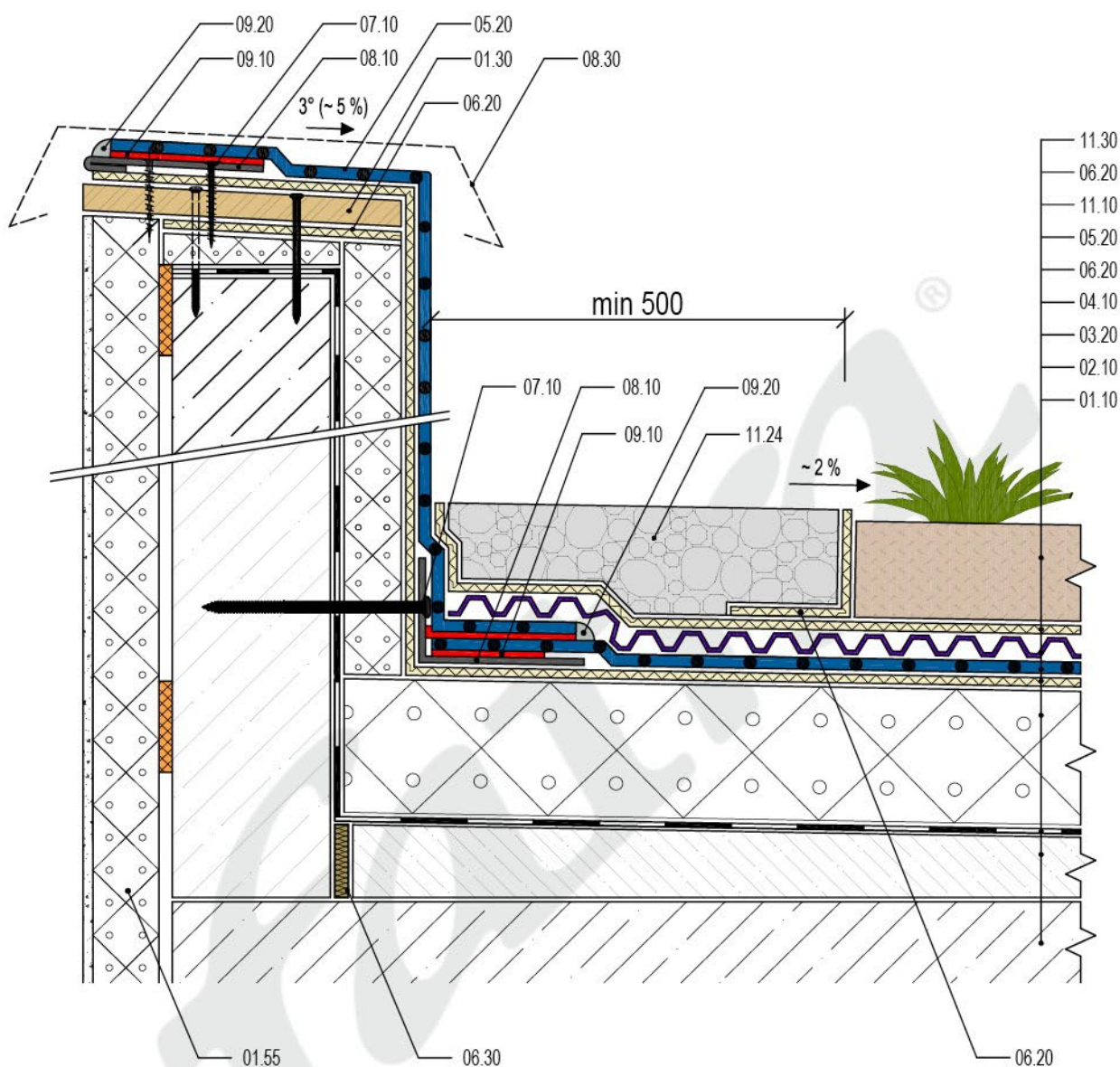
DATUM

08/2017

**fatra**

Fatra, a.s., třída Tomáše Bati 1541, 763 61 Napajedla, Česká republika  
tel. +420 577 501 111, fax. +420 577 502 555, e-mail: info@fatrafol.cz, www.fatrafol.cz, www.fatra.cz

**DETAIL 407 S**



#### LEGENDA

#### SKLADBA

11.30	VEGETAČNÍ SOUVRSTVÍ
06.20	SEPARAČNÍ TEXTILIE
11.10	DRENÁŽNÍ VRSTVA - NOPOVÁ FÓLIE
05.20	FATRAFOL PRO PŘÍTIŽENÉ STŘECHY
06.20	SEPARAČNÍ TEXTILIE
04.10	EPS - PĚNOVÝ POLYSTYREN
03.20	PAROTĚSNÁ ZÁBRANA - ASFALTOVÝ PÁS
02.10	MONOLITICKÁ SPÁDOVÁ VRSTVA
01.10	NOSNÁ ŽELEZOBETONOVÁ KONSTRUKCE

#### OSTATNÍ PRVKY

01.30	DESKY NA BÁZI DŘEVA, PRKNA
01.55	ETICS
06.20	SEPARAČNÍ TEXTILIE
06.30	PÁSEK Z PE PĚNY, NAPŘ. MIRELON
07.10	KOTEVNÍ PRVEK
08.10	KLEMPÍŘSKÝ PRVEK Z POPLASTOVANÉHO PLECHU
08.30	KLEMPÍŘSKÝ PRVEK Z CU, FEZN, TIZN, ...
09.10	HORKOVZDUŠNÝ SVAR
09.20	POJISTNÁ ZÁLIVKA - DOPORUČENO
11.24	PRANÉ ŘÍČNÍ KAMENIVO

Přechod vodorovné izolace FATRAFOL na svislou - vegetační střecha

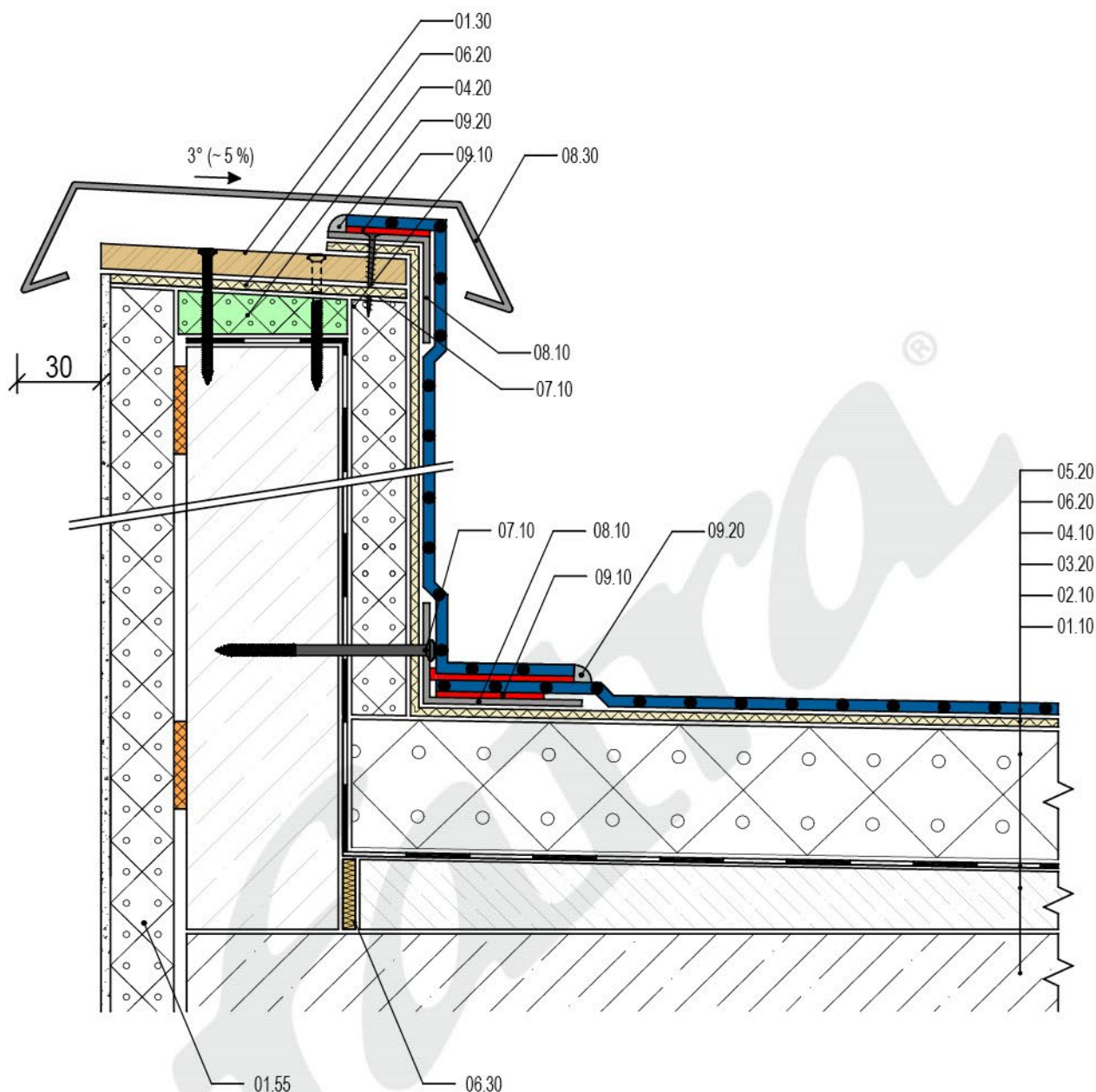
DATUM

04/2018

**fatra**

Fatra, a.s., třída Tomáše Bati 1541, 763 61 Napajedla, Česká republika  
tel. +420 577 501 111, fax. +420 577 502 555, e-mail: info@fatrafol.cz, www.fatrafol.cz, www.fatra.cz

**DETAIL 408a S**



#### LEGENDA

##### SKLADBA

05.20	FATRAFOL PRO MECHANICKÉ KOTVENÍ
06.20	SEPARAČNÍ TEXTILIE
04.10	EPS - PĚNOVÝ POLYSTYREN
03.20	PAROTĚSNÁ ZÁBRANA - ASFALTOVÝ PÁS
02.10	MONOLITICKÁ SPÁDOVÁ VRSTVA
01.10	NOSNÁ ŽELEZOBETONOVÁ KONSTRUKCE

##### OSTATNÍ PRVKY

01.30	DESKA NA BÁZI DŘEVA
01.55	ETICS
04.20	XPS EXTRUDOVANÝ POLYSTYREN
06.20	SEPARAČNÍ TEXTILIE
06.30	PÁSEK Z PE PĚNY, NAPŘ. MIRELON
07.10	KOTEVNÍ PRVEK
08.10	KLEMPÍŘSKÝ PRVEK Z POPLASTOVANÉHO PLECHU
08.30	KLEMPÍŘSKÝ PRVEK Z CU, FEZN, TIZN, ...
09.10	HORKOVZDUŠNÝ SVAR
09.20	POJISTNÁ ŽÁLIVKA - VOLITELNÁ

Přechod vodorovné izolace FATRAFOL na svislou, oprávcování atiky klempířským prvkem

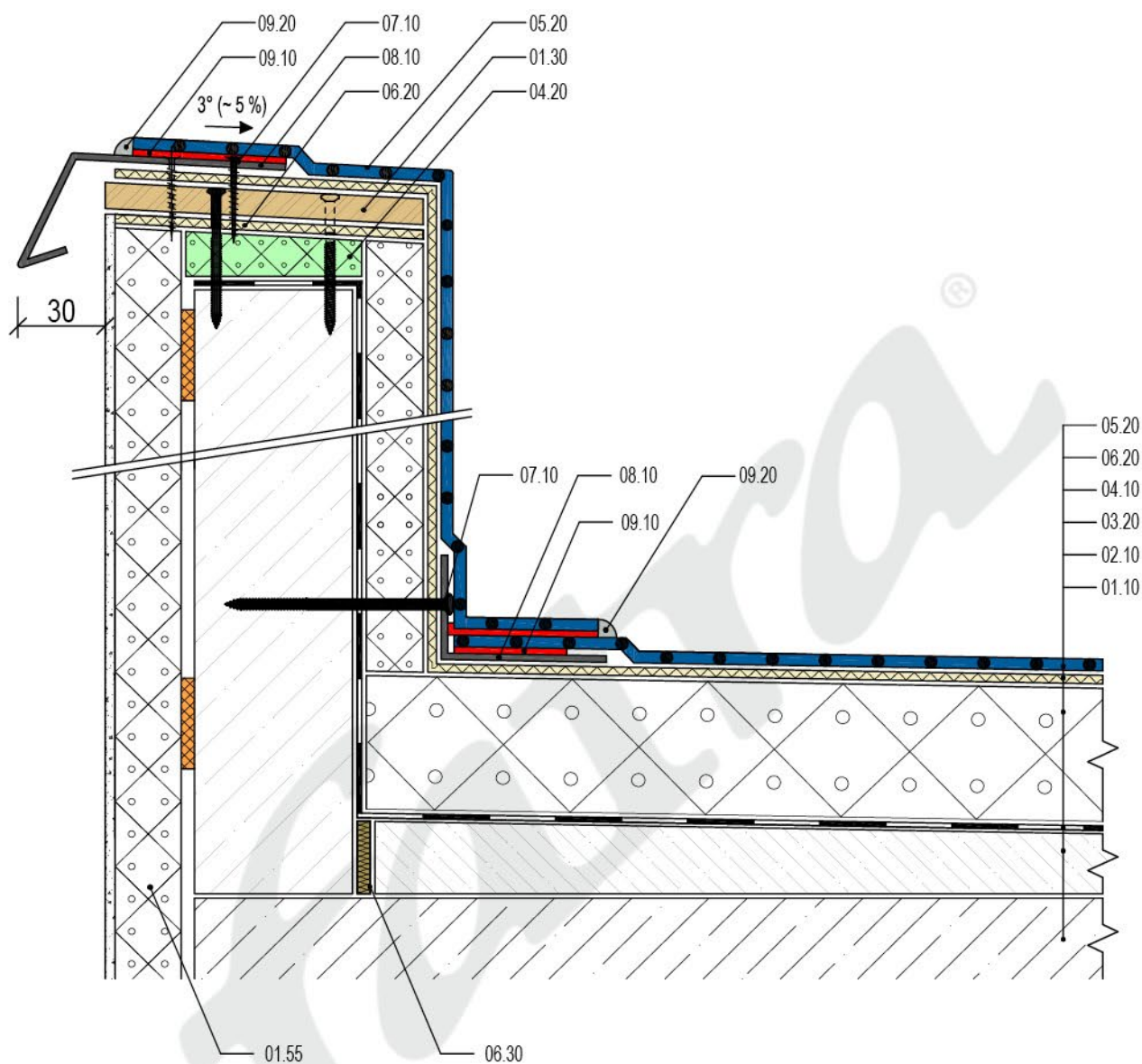
DATUM

08/2024

**fatra**

Fatra, a.s., třída Tomáše Bati 1541, 763 61 Napajedla, Česká republika  
tel. +420 577 501 111, fax. +420 577 502 555, e-mail: info@fatrafol.cz, www.fatrafol.cz, www.fatra.cz

**DETAIL 408b S**



#### LEGENDA

#### SKLADBA

05.20	FATRAFOL PRO MECHANICKÉ KOTVENÍ
06.20	SEPARAČNÍ TEXTILIE
04.10	EPS - PĚNOVÝ POLYSTYREN
03.20	PAROTĚSNÁ ZÁBRANA - ASFALTOVÝ PÁS
02.10	MONOLITICKÁ SPÁDOVÁ VRSTVA
01.10	NOSNÁ ŽELEZOBETONOVÁ KONSTRUKCE

#### OSTATNÍ PRVKY

01.30	DESKY NA BÁZI DŘEVA, PRKNA
01.55	ETICS
04.20	XPS PĚNOVÝ POLYSTYREN
06.20	SEPARAČNÍ TEXTILIE
06.30	PÁSEK Z PE PĚNY, NAPŘ. MIRELON
07.10	KOTEVNÍ PRVEK
08.10	KLEMPÍŘSKÝ PRVEK Z POPLASTOVANÉHO PLECHU
09.10	HORKOVZDUŠNÝ SVAR
09.20	POJISTNÁ ZÁLIVKA - DOPORUČENO

Přechod vodorovné izolace FATRAFOL na svislou, ukončení fólie na atice okapnicí

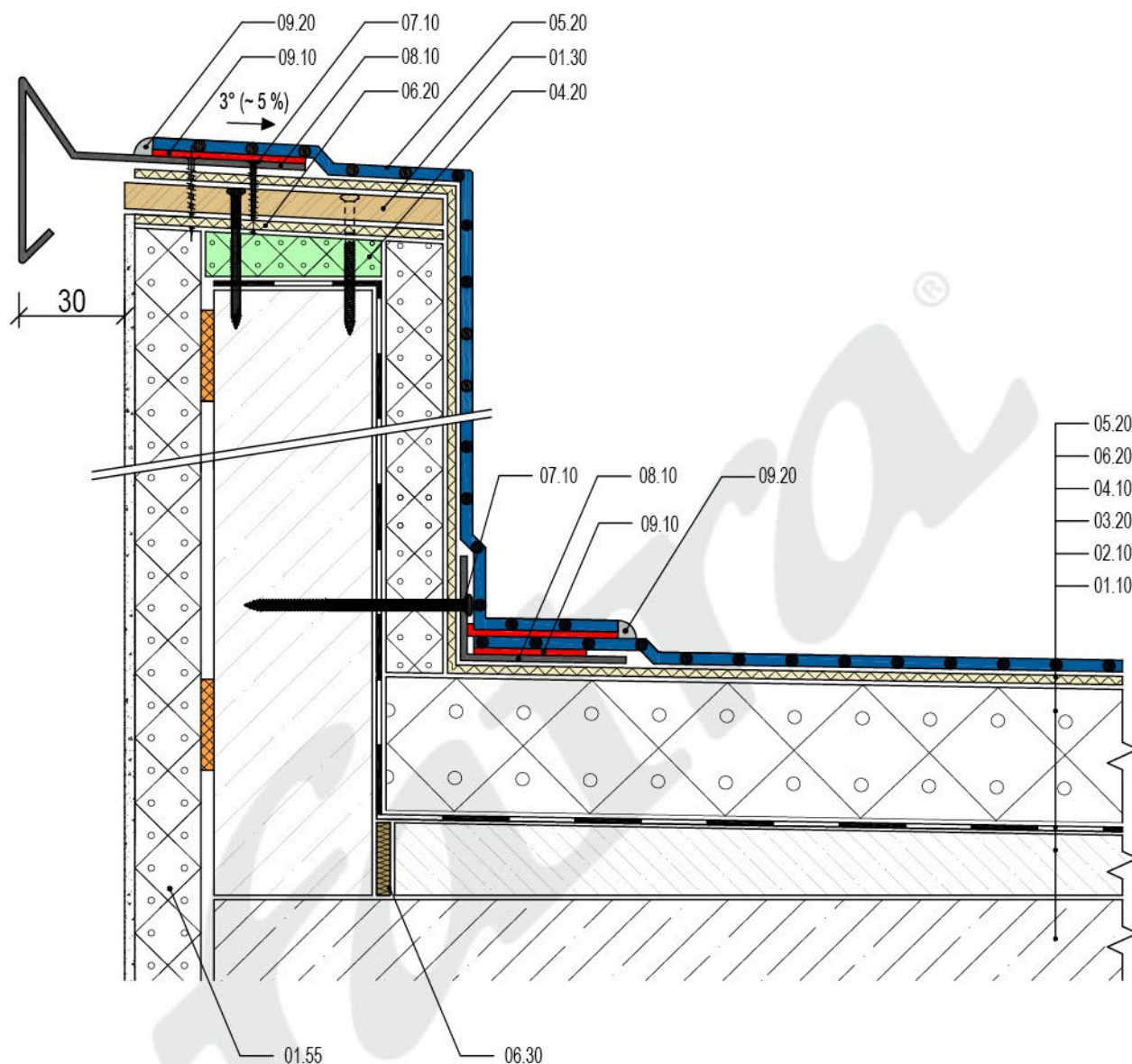
DATUM

04/2018

**fatra**

Fatra, a.s., třída Tomáše Bati 1541, 763 61 Napajedla, Česká republika  
tel. +420 577 501 111, fax. +420 577 502 555, e-mail: info@fatrafol.cz, www.fatrafol.cz, www.fatra.cz

**DETAIL 408c S**



#### LEGENDA

#### SKLADBA

05.20	FATRAFOL PRO MECHANICKÉ KOTVENÍ
06.20	SEPARAČNÍ TEXTILIE
04.10	EPS - PĚNOVÝ POLYSTYREN
03.20	PAROTĚSNÁ ZÁBRANA - ASFALTOVÝ PÁS
02.10	MONOLITICKÁ SPÁDOVÁ VRSTVA
01.10	NOSNÁ ŽELEZOBETONOVÁ KONSTRUKCE

#### OSTATNÍ PRVKY

01.30	DESKY NA BÁZI DŘEVA, PRKNA
01.55	ETICS
04.20	XPS PĚNOVÝ POLYSTYREN
06.20	SEPARAČNÍ TEXTILIE
06.30	PÁSEK Z PE PĚNY, NAPŘ. MIRELON
07.10	KOTEVNÍ PRVEK
08.10	KLEMPÍŘSKÝ PRVEK Z POPLASTOVANÉHO PLECHU
09.10	HORKOVZDUŠNÝ SVAR
09.20	POJISTNÁ ZÁLIVKA - DOPORUČENO

Přechod vodorovné izolace FATRAFOL na svislou, ukončení fólie na atice závětrnou lištou

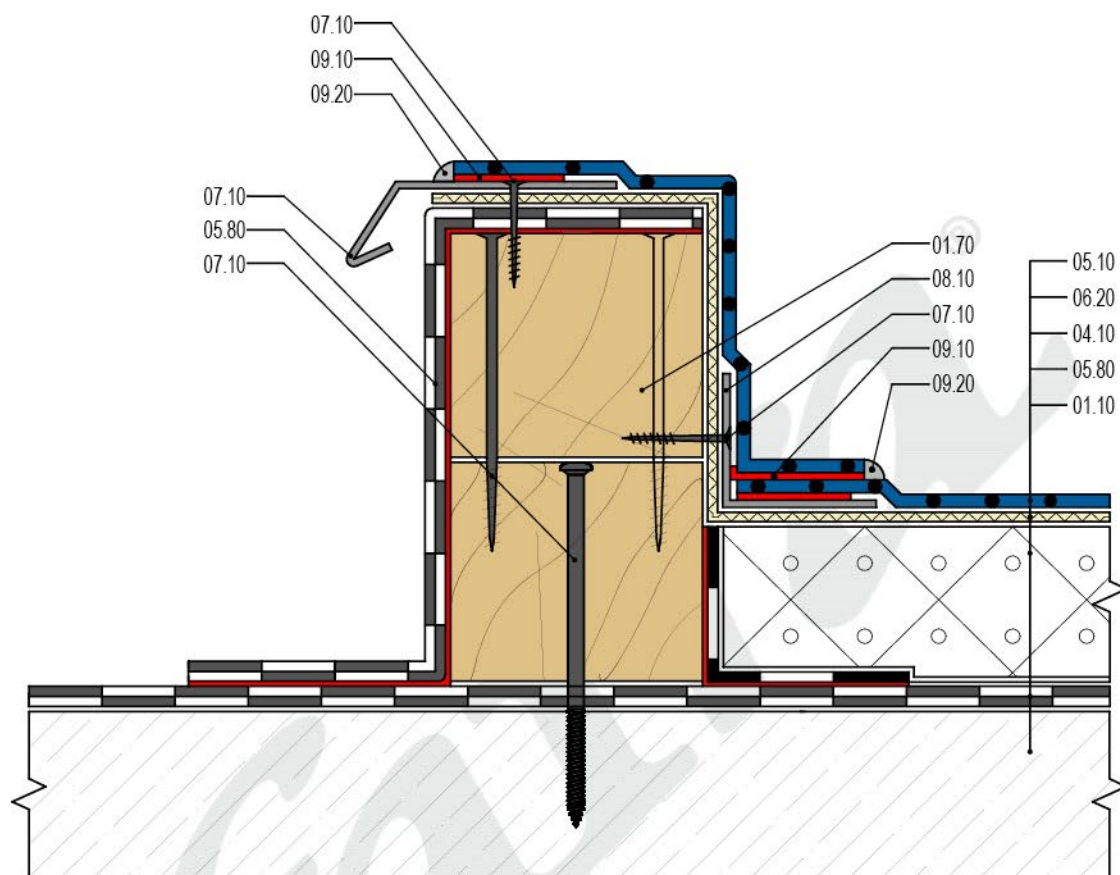
DATUM

04/2018

**fatra**

Fatra, a.s., třída Tomáše Bati 1541, 763 61 Napajedla, Česká republika  
tel. +420 577 501 111, fax. +420 577 502 555, e-mail: info@fatrafol.cz, www.fatrafol.cz, www.fatra.cz

**DETAIL 408d S**



#### LEGENDA

#### SKLADBA

05.10	FATRAFOL PRO MECHANICKÉ KOTVENÍ
06.20	SEPARAČNÍ TEXTILIE
04.10	EPS - PĚNOVÝ POLYSTYREN
05.80	ASFALTOVÉ HYDROIZOLAČNÍ SOUVRSTVÍ
01.10	NOSNÁ ŽELEZOBETONOVÁ KONSTRUKCE

#### OSTATNÍ PRVKY

01.70	DŘEVĚNÝ KONSTRUKČNÍ PRVEK
07.10	KOTEVNÍ PRVEK
08.10	KLEMPÍŘSKÝ PRVEK Z POPLASTOVANÉHO PLECHU
09.10	HORKOVZDUŠNÝ SVAR
09.20	POJISTNÁ ZÁLIVKA - VOLITELNÁ

Napojení stávající asfaltové krytiny na fólii FATRAFOL s dodatečným zateplením

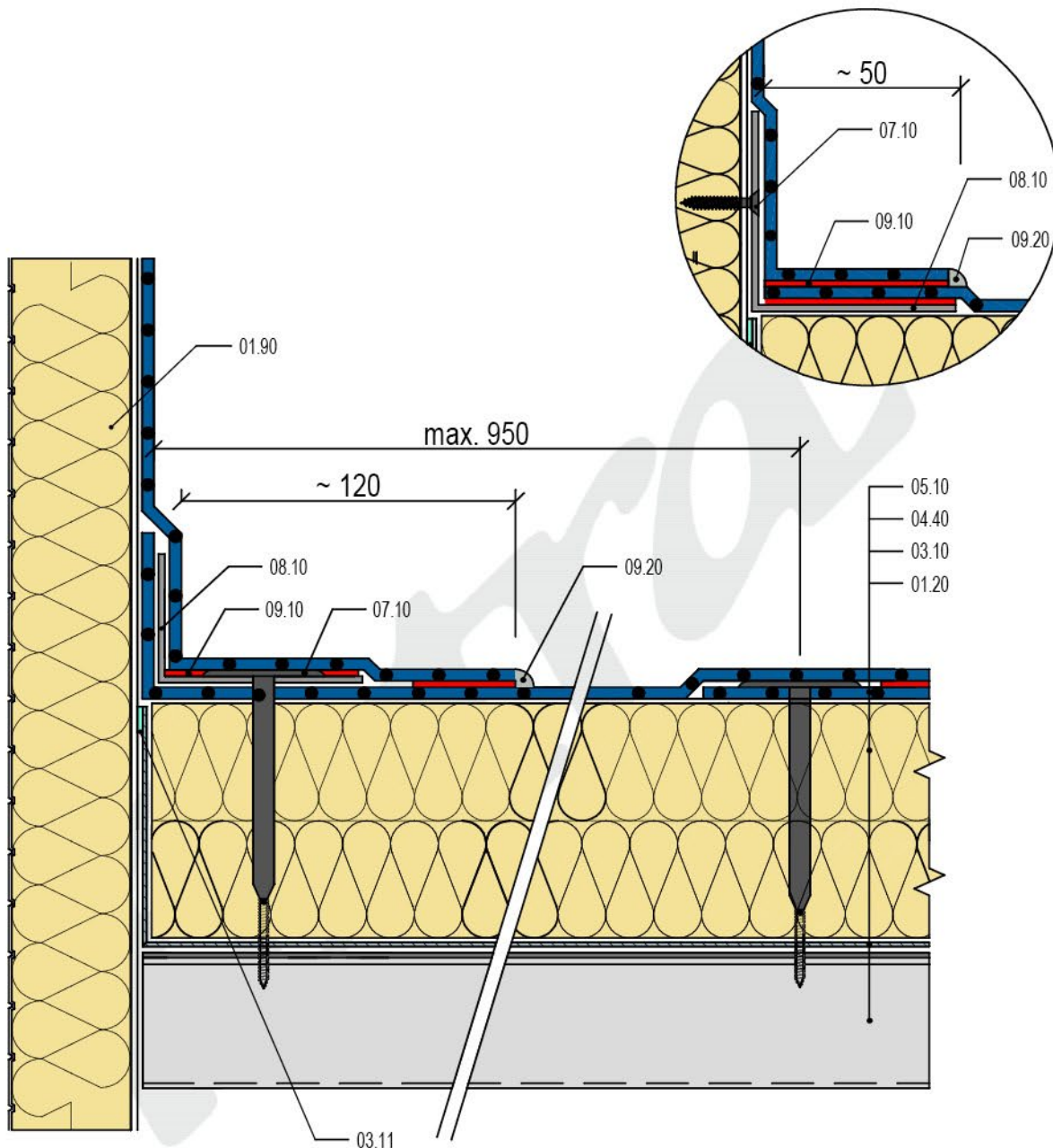
DATUM

08/2024

**fatra**

Fatra, a.s., třída Tomáše Bati 1541, 763 61 Napajedla, Česká republika  
tel. +420 577 501 111, fax. +420 577 502 555, e-mail: info@fatrafol.cz, www.fatrafol.cz, www.fatra.cz

**DETAIL 409 S**



#### LEGENDA

#### SKLADBA

05.10	FATRAFOL PRO MECHANICKÉ KOTVENÍ
04.40	MINERÁLNÍ VATA
03.10	PAROTĚSNÁ ZÁBRANA - PE FÓLIE
01.20	TRAPÉZOVÝ PLECH

#### OSTATNÍ PRVKY

01.90	SENDVIČOVÝ PANEL
03.11	OBOUSTRANNÁ BUTYLKAUČUKOVÁ PÁSKA
07.10	KOTEVNÍ PRVEK
08.10	KLEMPÍŘSKÝ PRVEK Z POPLASTOVANÉHO PLECHU
09.10	HORKOVZDUŠNÝ SVAR
09.20	ZÁLIVKOVÁ HMOTA - VOLITELNÁ

Přechod vodorovné izolace FATRAFOL na svislou - pásy fólie orientovány souběžně s atikou

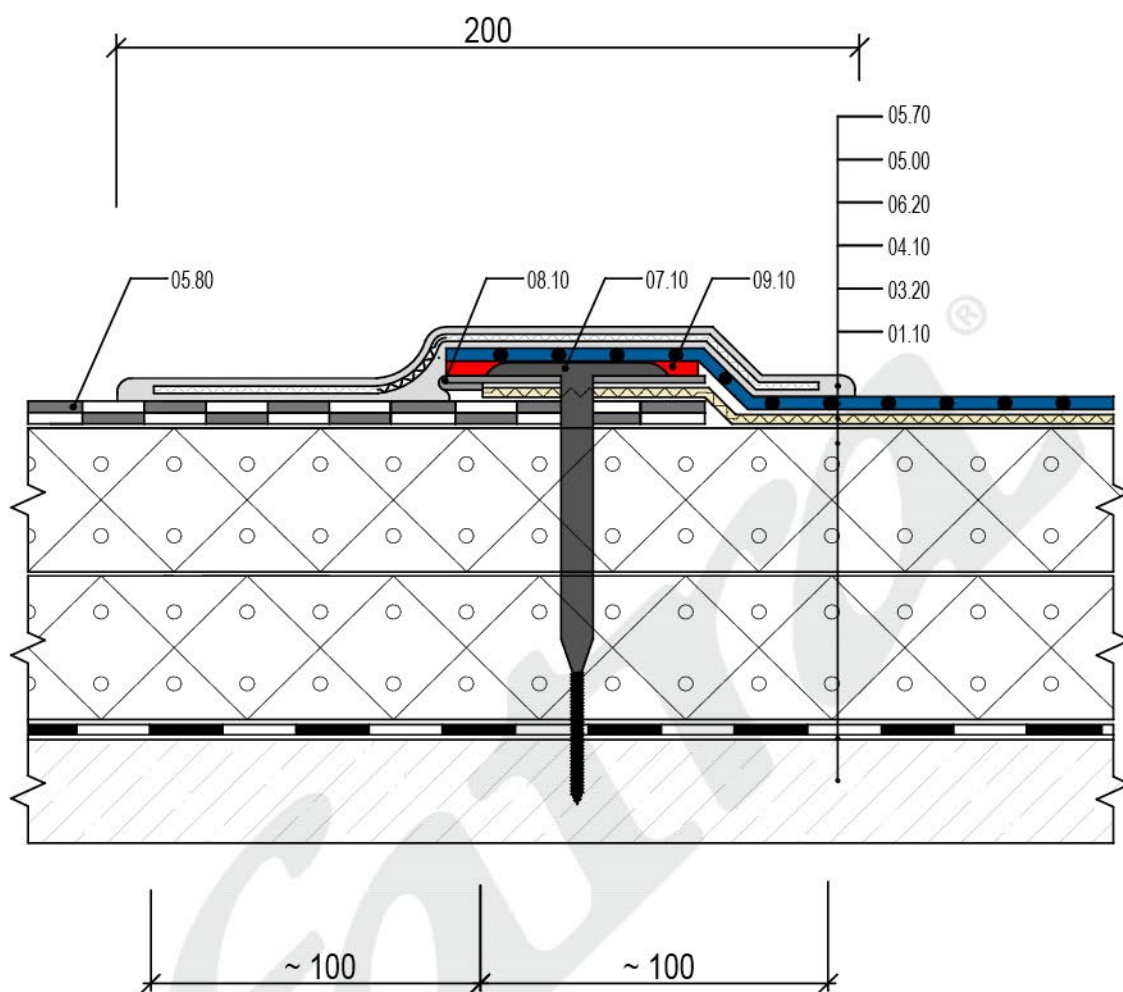
DATUM

08/2024

**fatra**

Fatra, a.s., třída Tomáše Bati 1541, 763 61 Napajedla, Česká republika  
tel. +420 577 501 111, e-mail: info@fatrafol.cz, www.fatrafol.cz, www.fatra.cz

**DETAIL 410 S**



#### LEGENDA

##### SKLADBA

05.70	STĚRKOVÁ HYDROIZOLACE
05.00	FATRAFOL
06.20	SEPARAČNÍ TEXTILIE
04.10	EPS - PĚNOVÝ POLYSTYREN
03.20	PAROZÁBRANA - ASFALTOVÝ PÁS
01.10	NOSNÁ ŽELEZOBETONOVÁ KONSTRUKCE

##### OSTATNÍ PRVKY

05.80	ASFALTOVÉ HYDROIZOLAČNÍ SOUVRSTVÍ
07.10	KOTEVNÍ PRVEK
08.10	KLEMPÍŘSKÝ PRVEK Z POPLASTOVANÉHO PLECHU
09.10	HORKOVZDUŠNÝ SVAR
09.20	ZÁLIVKOVÁ HMOTA - VOLITELNÁ

Napojení stávající asfaltové krytiny na fólii FATRAFOL pomocí tekuté hydroizolace

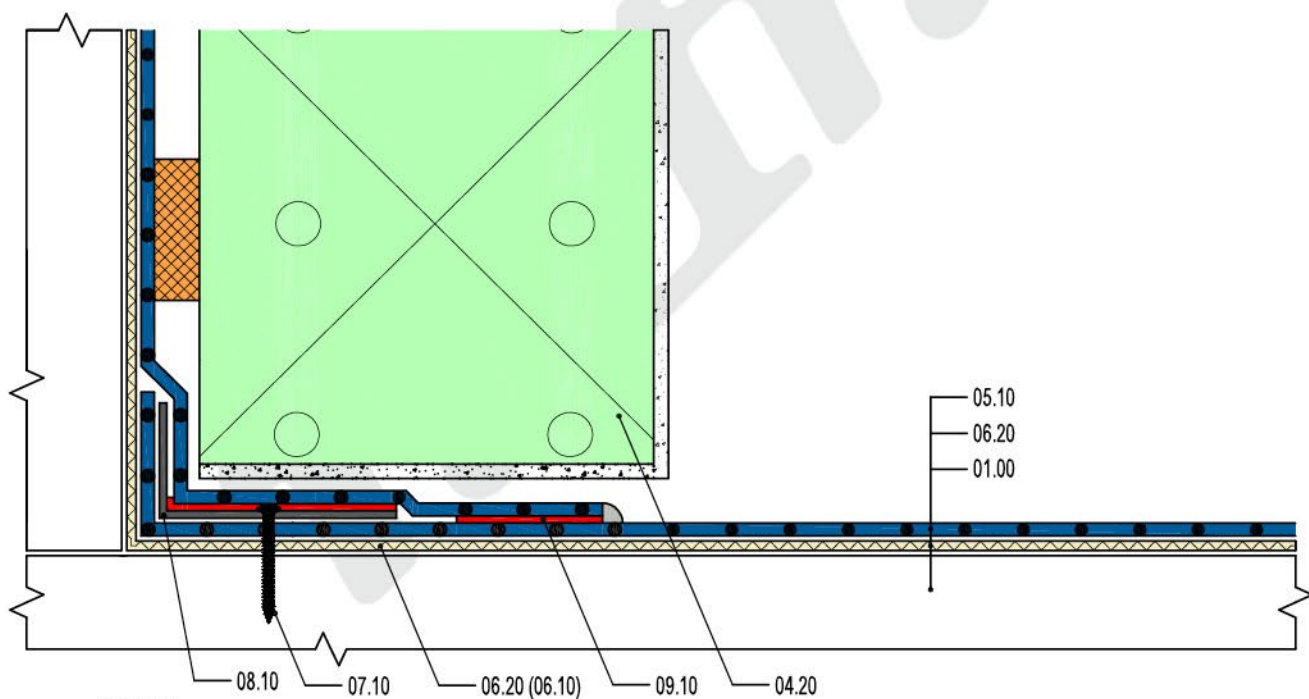
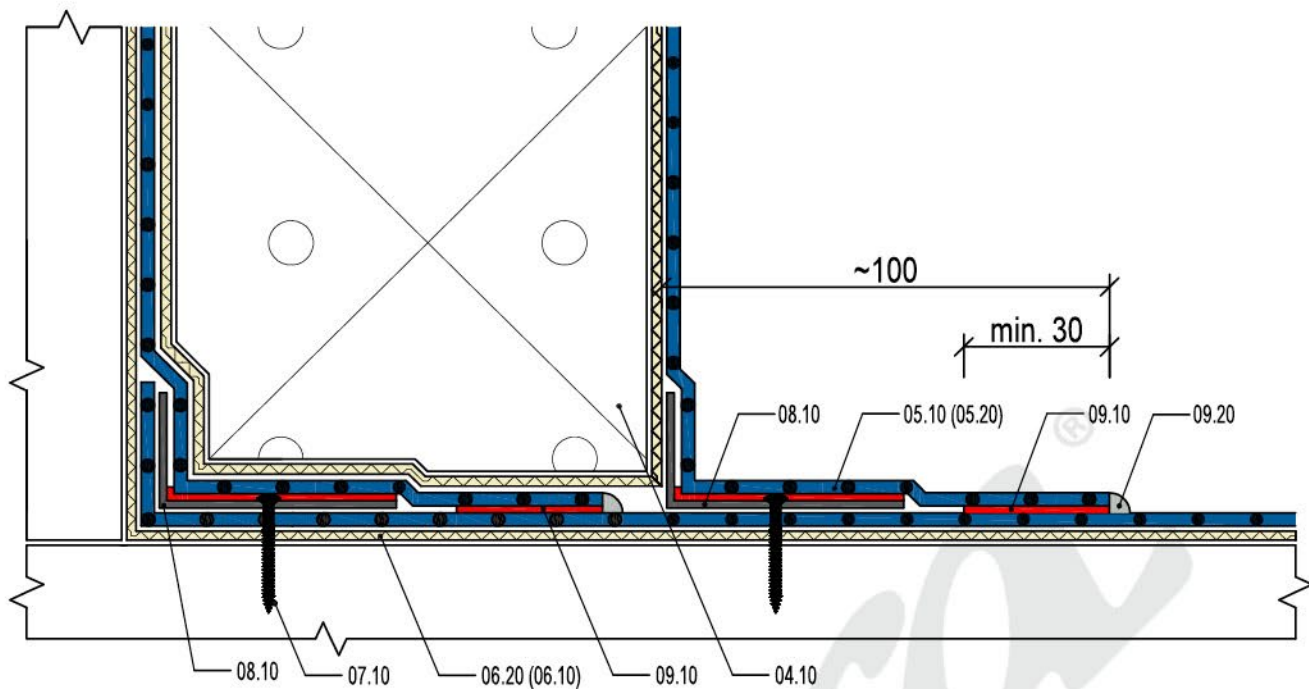
DATUM

08/2024

**fatra**

Fatra, a.s., třída Tomáše Bati 1541, 763 61 Napajedla, Česká republika  
tel. +420 577 501 111, e-mail: info@fatrafol.cz, www.fatrafol.cz, www.fatra.cz

**DETAIL 411 S**



#### LEGENDA

#### SKLADBA

05.10	FATRAFOL PRO MECHANICKÉ KOTVENÍ
06.20	SEPARAČNÍ TEXTILIE
01.00	NOSNÁ KONSTRUKCE

#### OSTATNÍ PRVKY

01.50	STĚNA
04.10	EPS - PĚNOVÝ POLYSTYREN
04.20	XPS - EXTRUDOVANÝ POLYSTYREN
07.10	KOTEVNÍ PRVEK
08.10	KLEMPÍŘSKÝ PRVEK Z POPLASTOVANÉHO PLECHU
09.10	HORKOVZDUŠNÝ SVAR
09.20	ZÁLIVKOVÁ HMOTA - VOLITELNÁ

Přechod vodorovné izolace FATRAFOL na svislou u paty stěny (atiky) při dodatečném zateplení stěny polystyrenem

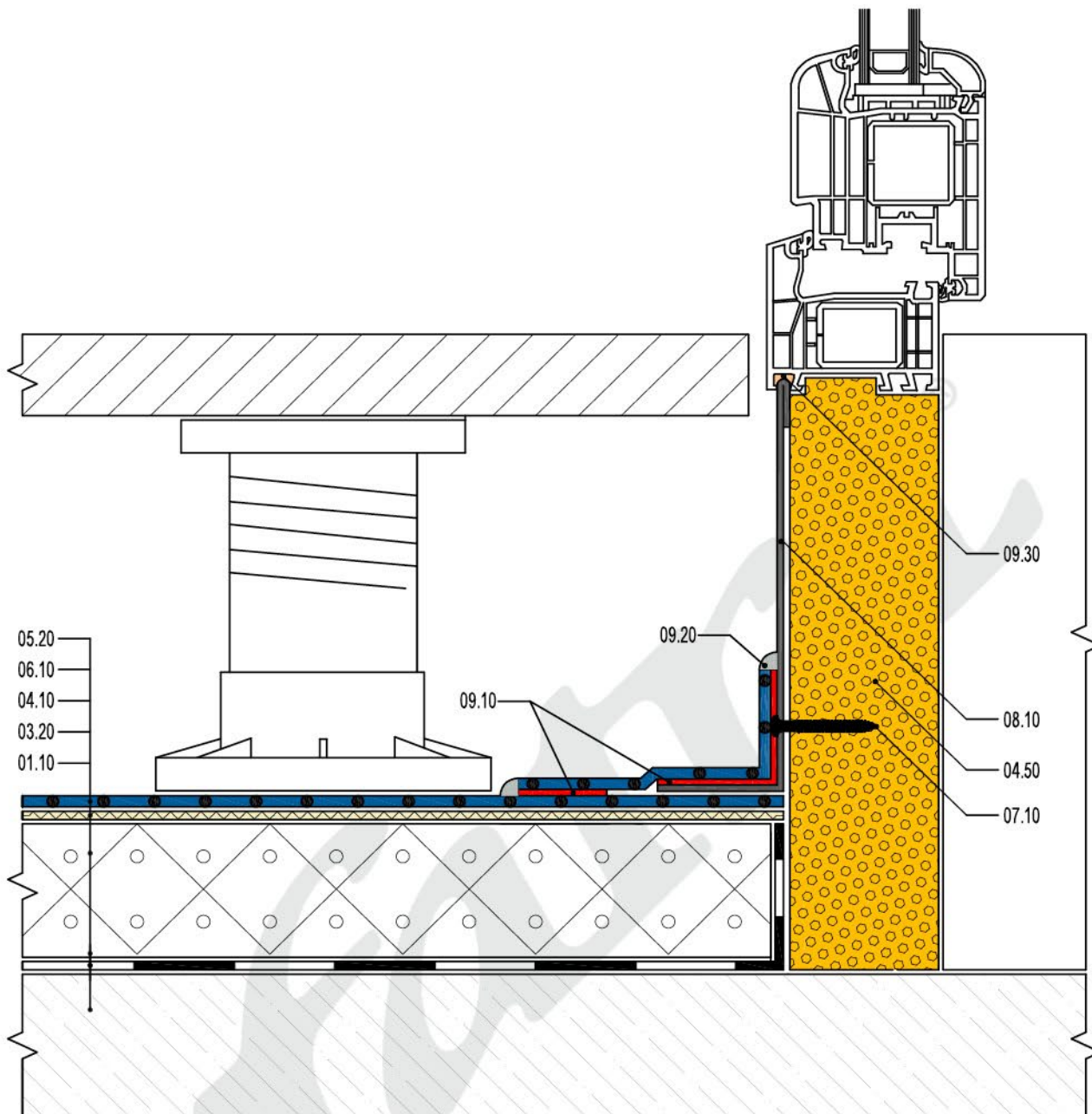
DATUM

06/2021

**fatra**

Fatra, a.s., třída Tomáše Bati 1541, 763 61 Napajedla, Česká republika  
tel. +420 577 501 111, e-mail: info@fatrafol.cz, www.fatrafol.cz, www.fatra.cz

**DETAIL 412 S**



#### LEGENDA

#### SKLADBA

05.20	FATRAFOL PRO PŘÍTIŽENÉ STŘECHY
06.20	SEPARAČNÍ GEOTEXTILIE
04.10	EPS - PĚNOVÝ POLYSTYREN
03.20	PAROTĚSNÁ ZÁBRANA - ASFALTOVÝ PÁS
01.10	NOSNÁ ŽELEZOBETONOVÁ KONSTRUKCE

#### OSTATNÍ PRVKY

04.50	IZOLAČNÍ PANEL PIR (PURENIT)
07.10	KOTEVNÍ PRVEK
08.10	KLEMPÍŘSKÝ PRVEK Z POPLASTOVANÉHO PLECHU
09.10	HORKOVZDUŠNÝ SVAR
09.20	ZÁLIVKOVÁ HMOTA - VOLITELNÁ
09.30	PU TMEL

Ukončení fólie Fatrafol u otvorové výplně

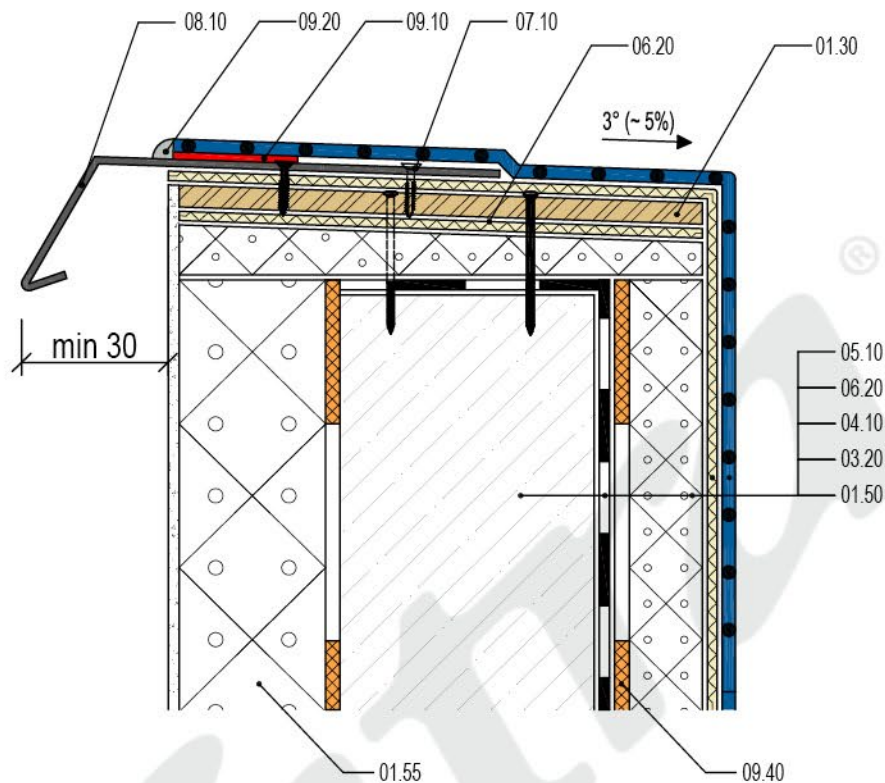
DATUM

06/2021

**fatra**

Fatra, a.s., třída Tomáše Bati 1541, 763 61 Napajedla, Česká republika  
tel. +420 577 501 111, e-mail: info@fatrafol.cz, www.fatrafol.cz, www.fatra.cz

**DETAIL 413 S**



#### LEGENDA

#### SKLADBA

05.10	FATRAFOL PRO MECHANICKÉ KOTVENÍ
06.20	SEPARAČNÍ TEXTILIE
04.10	EPS - PĚNOVÝ POLYSTYREN
03.20	PAROTĚSNÁ ZÁBRANA - ASFALTOVÝ PÁS
01.50	STĚNA

#### OSTATNÍ PRVKY

01.30	DESKY NA BÁZI DŘEVA, PRKNA
01.55	ETICS
07.10	KOTEVNÍ PRVEK
08.10	KLEMPÍŘSKÝ PRVEK Z POPLASTOVANÉHO PLECHU
09.10	HORKOVZDUŠNÝ SVAR
09.20	POJISTNÁ ZÁLIVKA - DOPORUČENO
09.40	LEPIDLO

Opracování atiky okapnicí z poplastovaného plechu

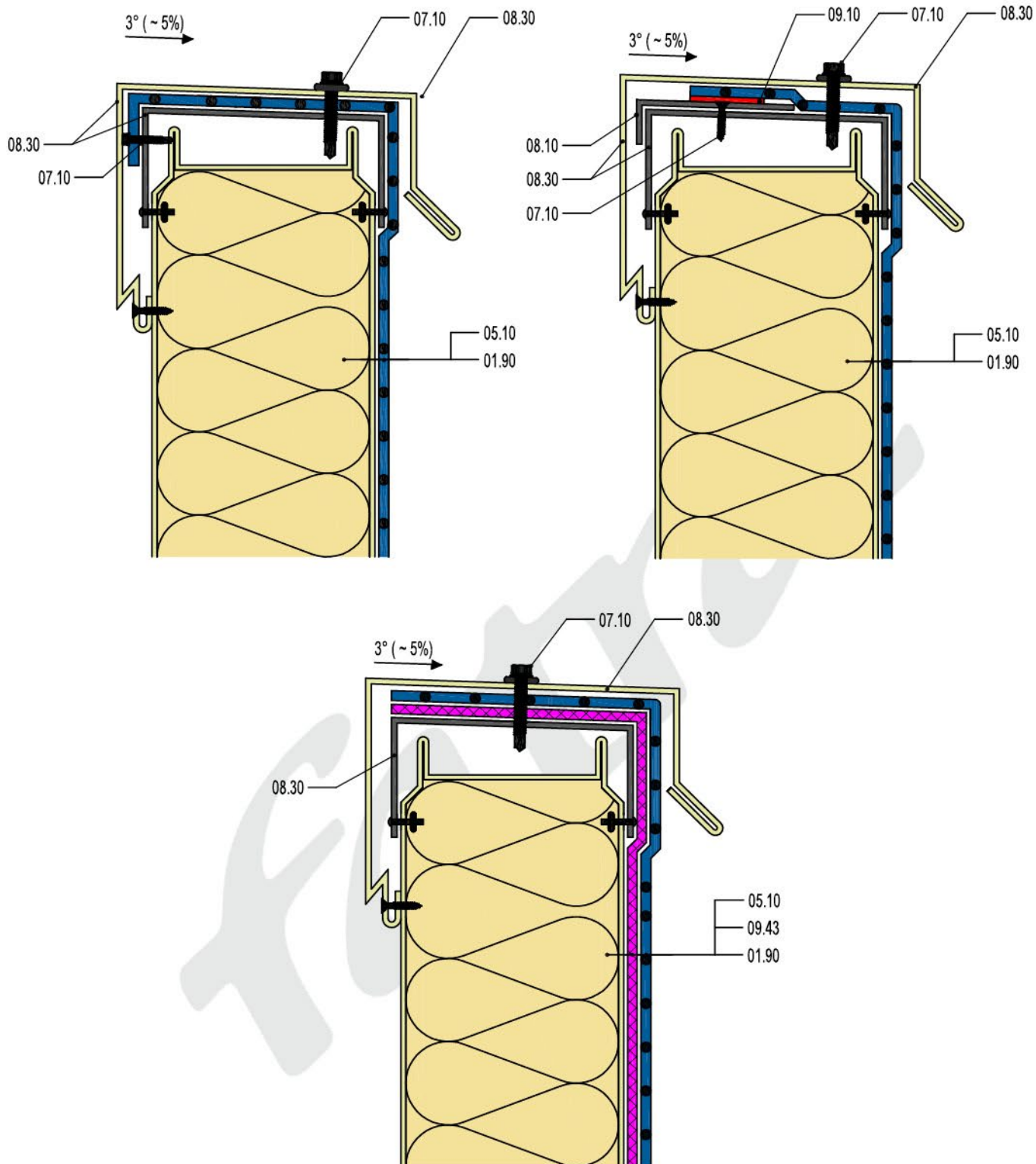
DATUM

08/2017

**fatra**

Fatra, a.s., třída Tomáše Bati 1541, 763 61 Napajedla, Česká republika  
tel. +420 577 501 111, fax. +420 577 502 555, e-mail: info@fatrafol.cz, www.fatrafol.cz, www.fatra.cz

**DETAIL 501 S**



SKLADBA

05.00	FATRAFOL
09.43	LEPIDLO FATRAFIX PVC
01.90	SENDVIČOVÝ PANEL

OSTATNÍ PRVKY

07.10	KOTEVNÍ PRVEK
08.10	KLEMPÍŘSKÝ PRVEK Z POPLASTOVANÉHO PLECHU
08.30	KLEMPÍŘSKÝ PRVEK Z CU, FEZN, TIZN, ...
09.10	HORKOVZDUŠNÝ SVAR

Opracování atiky ze sendvičového panelu

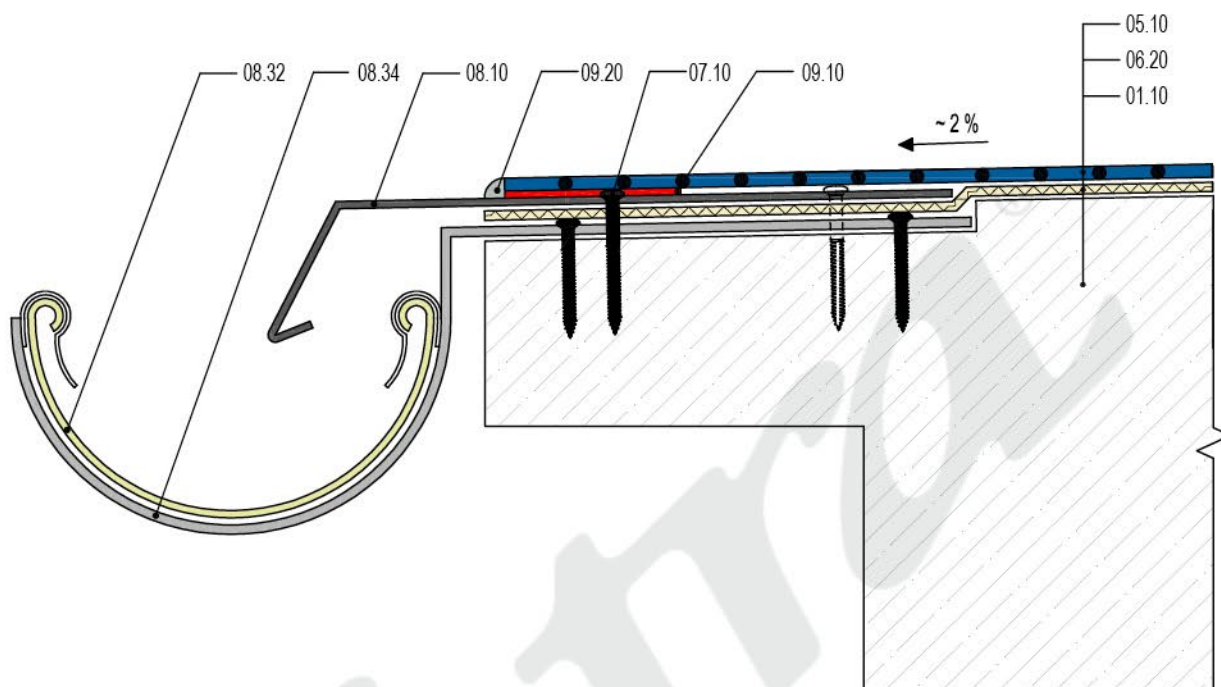
DATUM

03/2020

**fatra**

Fatra, a.s., třída Tomáše Bati 1541, 763 61 Napajedla, Česká republika  
tel. +420 577 501 111, e-mail: info@fatrafol.cz, www.fatrafol.cz, www.fatra.cz

**DETAIL 502 S**



#### LEGENDA

#### SKLADBA

05.10	FATRAFOL PRO MECHANICKÉ KOTVENÍ
06.20	SEPARAČNÍ TEXTILIE
01.10	NOSNÁ ŽELEZOBETONOVÁ KONSTRUKCE

#### OSTATNÍ PRVKY

07.10	KOTEVNÍ PRVEK
08.10	KLEMPÍŘSKÝ PRVEK Z POPLASTOVANÉHO PLECHU
08.32	KLEMPÍŘSKÝ ŽLAB
08.34	ŽLABOVÝ HÁK
09.10	HORKOVZDUŠNÝ SVAR
09.20	POJISTNÁ ZÁLIVKA - DOPORUČENO

Ukončení fólie FATRAFOL okapnicí z poplastovaného plechu v rovině střechy

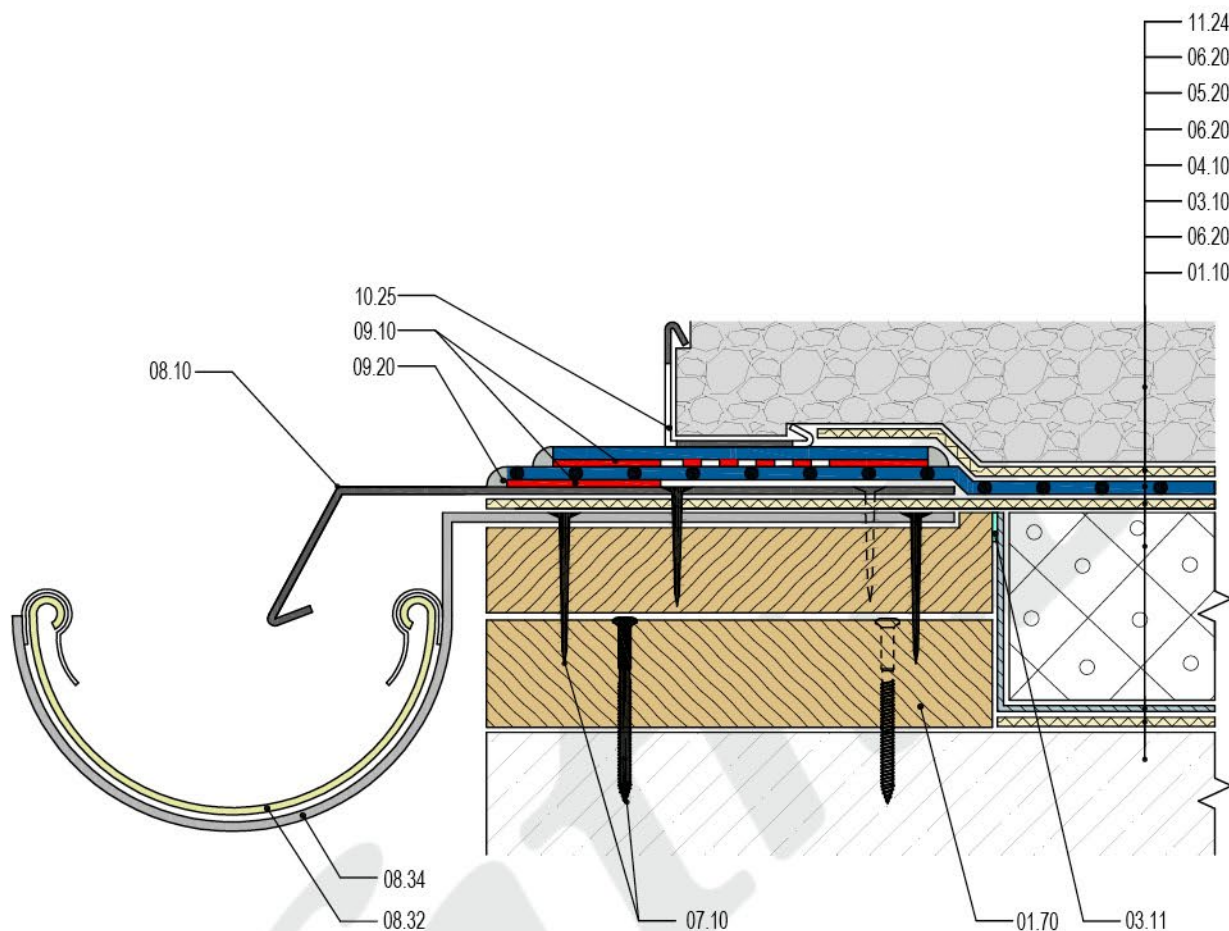
DATUM

08/2017

**fatra**

Fatra, a.s., třída Tomáše Bati 1541, 763 61 Napajedla, Česká republika  
tel. +420 577 501 111, fax. +420 577 502 555, e-mail: info@fatrafol.cz, www.fatrafol.cz, www.fatra.cz

**DETAIL 503 S**



#### LEGENDA

#### SKLADBA

11.24	PRANÉ ŘÍČNÍ KAMENIVO
06.20	SEPARAČNÍ TEXTILIE
05.20	FATRAFOL PRO PŘÍTIŽENÉ STŘECHY
06.20	SEPARAČNÍ TEXTILIE
04.10	EPS - PĚNOVÝ POLYSTYREN
03.10	PAROTĚSNÁ ZÁBRANA - PE FÓLIE
06.20	SEPARAČNÍ TEXTILIE
01.10	NOSNÁ ŽELEZOBETONOVÁ KONSTRUKCE

#### OSTATNÍ PRVKY

01.70	DŘEVĚNÝ KONSTRUKČNÍ PRVEK
03.11	OBOUSTRANNÁ BUTYLKAUČUKOVÁ PÁSKA
07.10	KOTEVNÍ PRVEK
08.10	KLEMPÍŘSKÝ PRVEK Z POPLASTOVANÉHO PLECHU
08.32	KLEMPÍŘSKÝ ŽLAB
08.34	KLEMPÍŘSKÝ HÁK
09.10	HORKOVZDUŠNÝ SVAR
09.20	POJISTNÁ ZÁLIVKA - DOPORUČENO
10.25	"KAČÍRKOVÁ" LIŠTA

Ukončení fólie FATRAFOL okapnicí, přitěžovací vrstva ukončena "kačírkovou" lištou

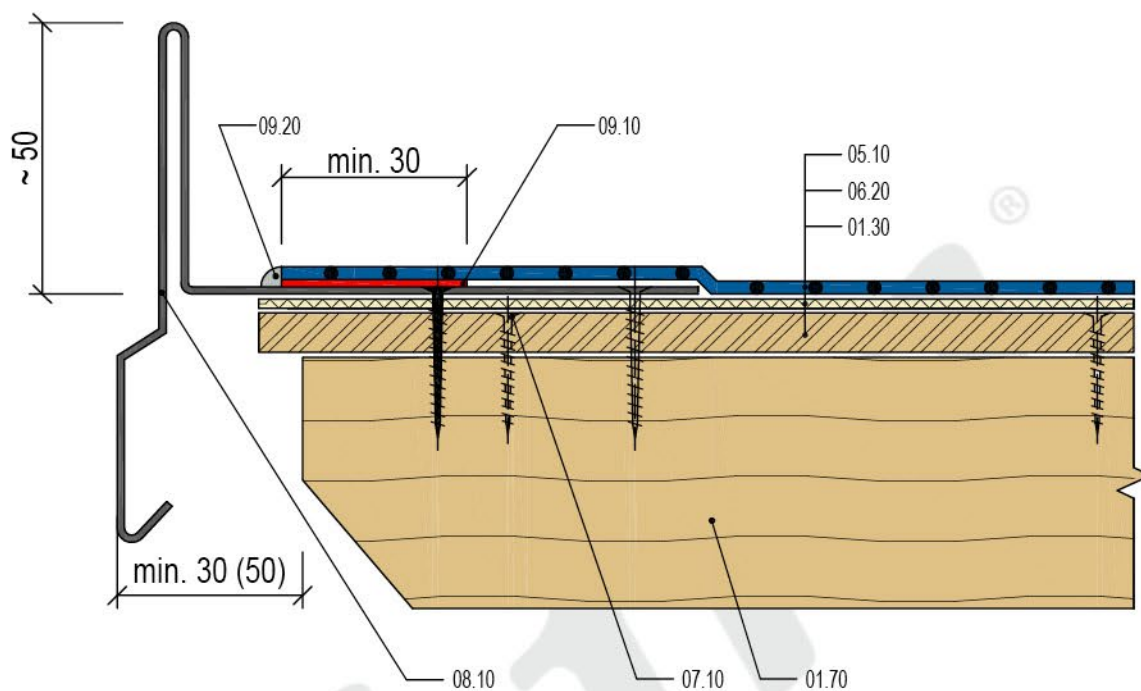
DATUM

08/2017

**fatra**

Fatra, a.s., třída Tomáše Bati 1541, 763 61 Napajedla, Česká republika  
tel. +420 577 501 111, fax. +420 577 502 555, e-mail: info@fatrafol.cz, www.fatrafol.cz, www.fatra.cz

**DETAIL 504 S**



#### LEGENDA

#### SKLADBA

05.10	FATRAFOL PRO MECHANICKÉ KOTVENÍ
06.20	SEPARAČNÍ TEXTILIE
01.30	DESKY NA BÁZI DŘEVA, PRKNA

#### OSTATNÍ PRVKY

01.70	DŘEVĚNÝ KONSTRUKČNÍ PRVEK
07.10	KOTEVNÍ PRVEK
08.10	KLEMPÍŘSKÝ PRVEK Z POPLASTOVANÉHO PLECHU
09.10	HORKOVZDUŠNÝ SVAR
09.20	POJISTNÁ ZÁLIVKA - DOPORUČENO

Ukončení fólie FATRAFOL závětnou lištou

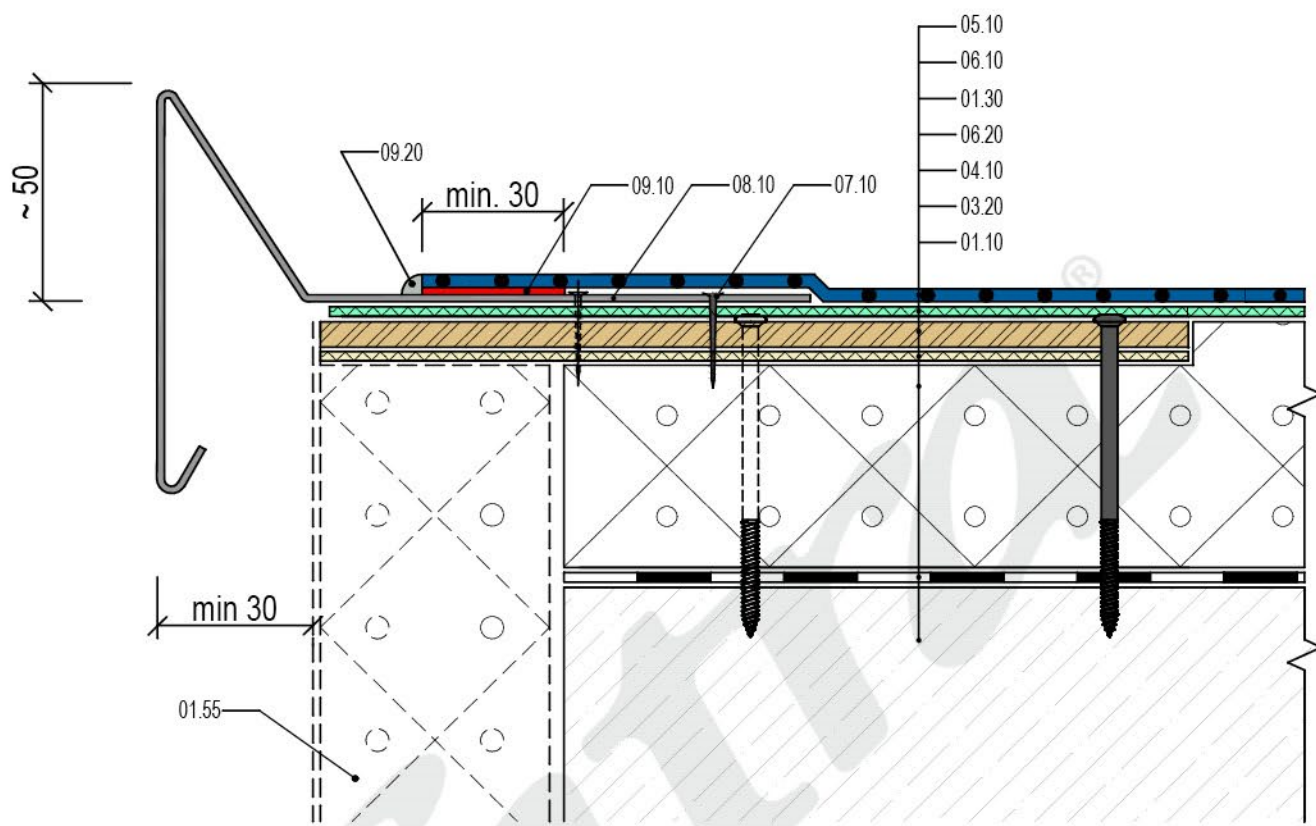
DATUM

08/2017

**fatra**

Fatra, a.s., třída Tomáše Bati 1541, 763 61 Napajedla, Česká republika  
tel. +420 577 501 111, fax. +420 577 502 555, e-mail: info@fatrafol.cz, www.fatrafol.cz, www.fatra.cz

**DETAIL 505 S**



#### LEGENDA

#### SKLADBA

05.10	FATRAFOL PRO MECHANICKÉ KOTVENÍ
06.10	SKLENĚNÉ ROOUNO 120 G/M2
01.30	DESKY NA BÁZI DŘEVA, PRKNA
06.20	SEPARAČNÍ TEXTILIE
04.10	EPS - PĚNOVÝ POLYSTYREN
03.20	PAROTĚSNÁ ZÁBRANA - ASFALTOVÝ PÁS
01.10	NOSNÁ ŽELEZOBETONOVÁ KONSTRUKCE

#### OSTATNÍ PRVKY

01.55	ETICS
07.10	KOTEVNÍ PRVEK
08.10	KLEMPÍŘSKÝ PRVEK Z POPLASTOVANÉHO PLECHU
09.10	HORKOVZDUŠNÝ SVAR
09.20	POJISTNÁ ZÁLIVKA - DOPORUČENO

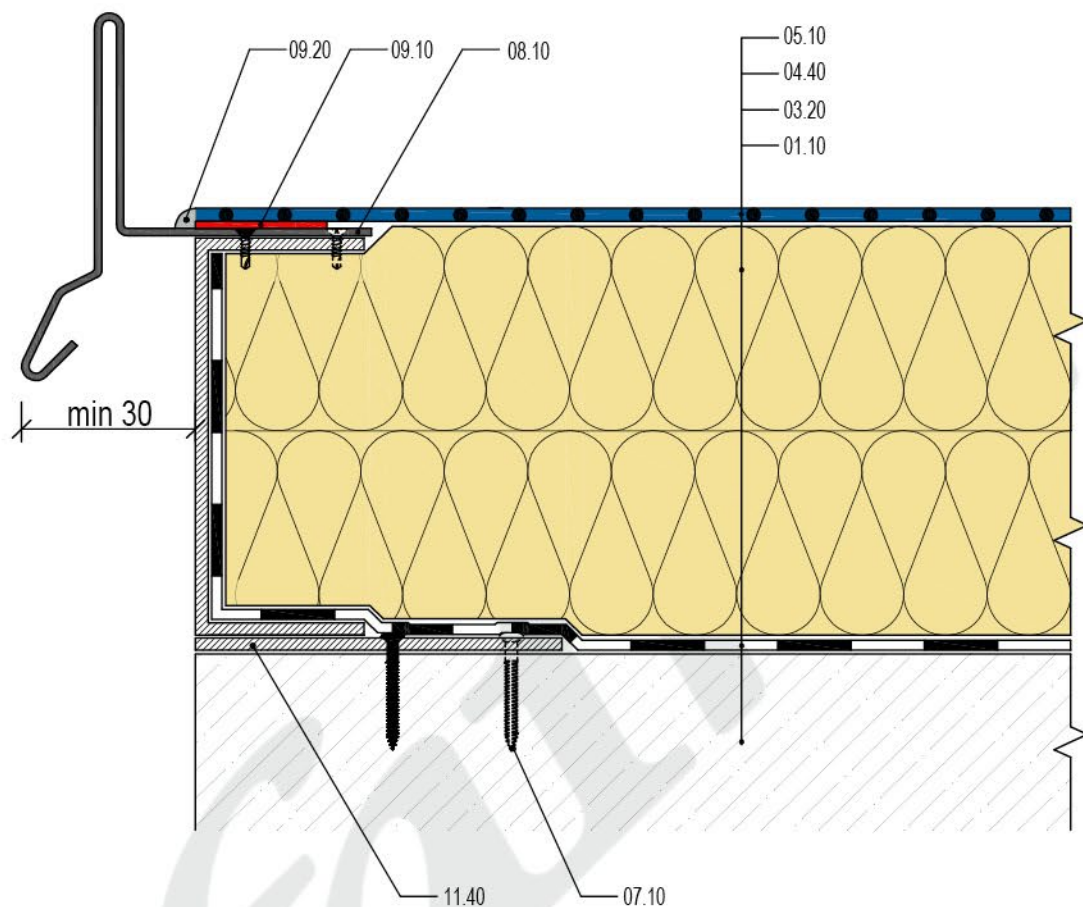
Ukončení fólie FATRAFOL závětrnou lištou s odloženým prováděním ETICS

DATUM 08/2024

**fatra**

Fatra, a.s., třída Tomáše Bati 1541, 763 61 Napajedla, Česká republika  
tel. +420 577 501 111, fax. +420 577 502 555, e-mail: info@fatrafol.cz, www.fatrafol.cz, www.fatra.cz

**DETAIL 506 S**



#### LEGENDA

#### SKLADBA

05.10	FATRAFOL PRO MECHANICKÉ KOTVENÍ
04.40	MINERÁLNÍ VATA
03.20	PAROTĚSNÁ ZÁBRANA - ASFALTOVÝ PÁS
01.10	NOSNÁ ŽELEZOBETONOVÁ KONSTRUKCE

#### OSTATNÍ PRVKY

07.10	KOTEVNÍ PRVEK
08.10	KLEMPÍŘSKÝ PRVEK Z POPLASTOVANÉHO PLECHU
09.10	HORKOVZDUŠNÝ SVAR
09.20	POJISTNÁ ZÁLIVKA - DOPORUČENO
11.40	ZÁMEČNICKÁ KONSTRUKCE

Ukončení fólie FATRAFOL závětrnou lištou z poplastovaného plechu

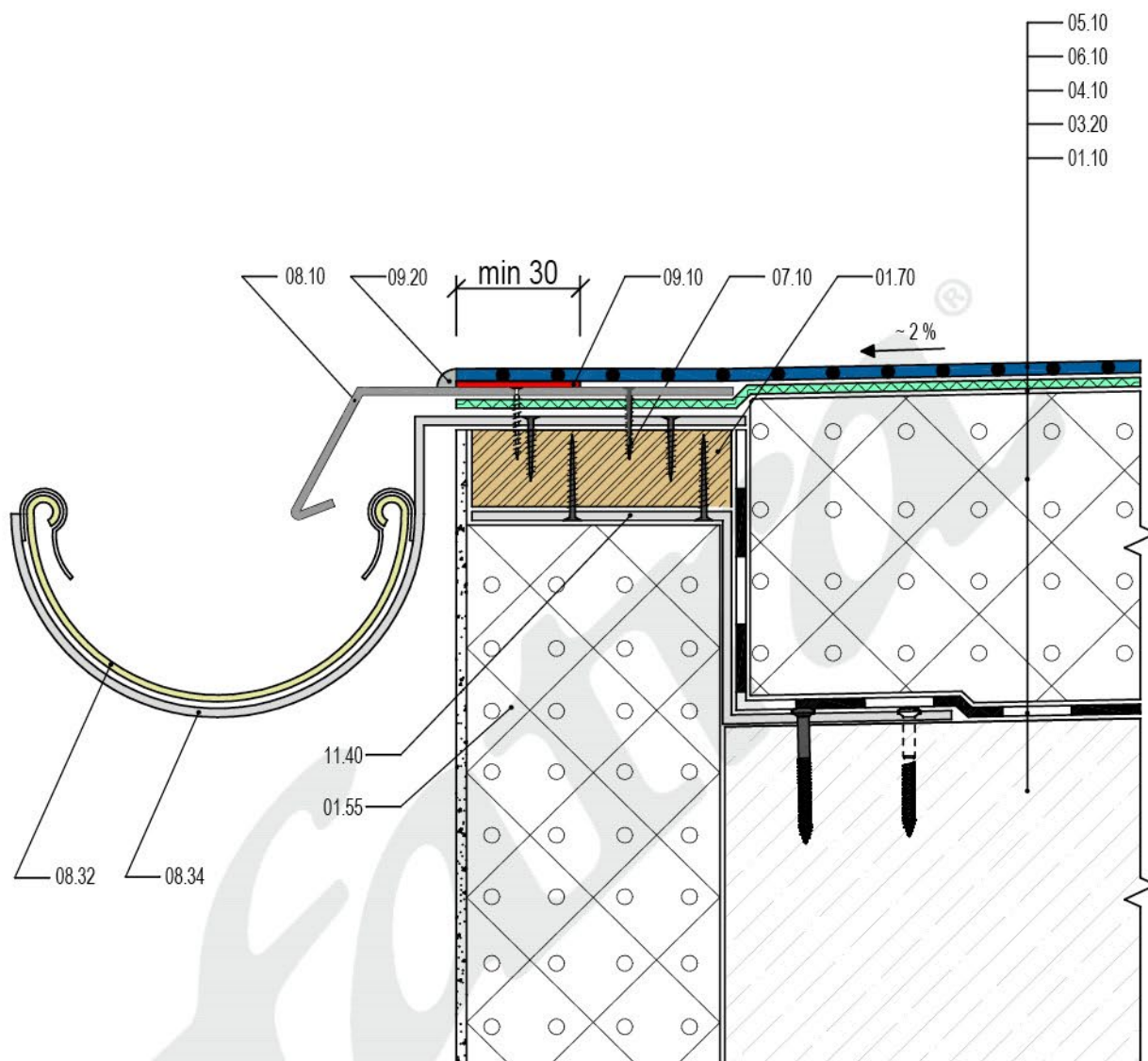
DATUM

08/2017

**fatra**

Fatra, a.s., třída Tomáše Bati 1541, 763 61 Napajedla, Česká republika  
tel. +420 577 501 111, fax. +420 577 502 555, e-mail: info@fatrafol.cz, www.fatrafol.cz, www.fatra.cz

**DETAIL 507 S**



#### LEGENDA

#### SKLADBA

05.10	FATRAFOL PRO MECHANICKÉ KOTVENÍ
06.10	SKLENĚNÉ ROUNO 120 G/M2
04.10	EPS - PĚNOVÝ POLYSTYREN
03.10	PAROTĚSNÁ ZÁBRANA - ASFALTOVÝ PÁS
01.10	NOSNÁ ŽELEZOBETONOVÁ KONSTRUKCE

#### OSTATNÍ PRVKY

01.55	ETICS
01.70	DŘEVĚNÝ KONSTRUKČNÍ PRVEK
07.10	KOTEVNÍ PRVEK
08.10	KLEMPÍŘSKÝ PRVEK Z POPLASTOVANÉHO PLECHU
08.32	KLEMPÍŘSKÝ ŽLAB
08.34	ŽLABOVÝ HÁK
09.10	HORKOVZDUŠNÝ SVAR
09.20	POJISTNÁ ZÁLIVKA - VOLITELNÁ
11.40	ZÁMEČNICKÁ KONSTRUKCE

Ukončení fólie FATRAFOL okapnicí z poplastovaného plechu

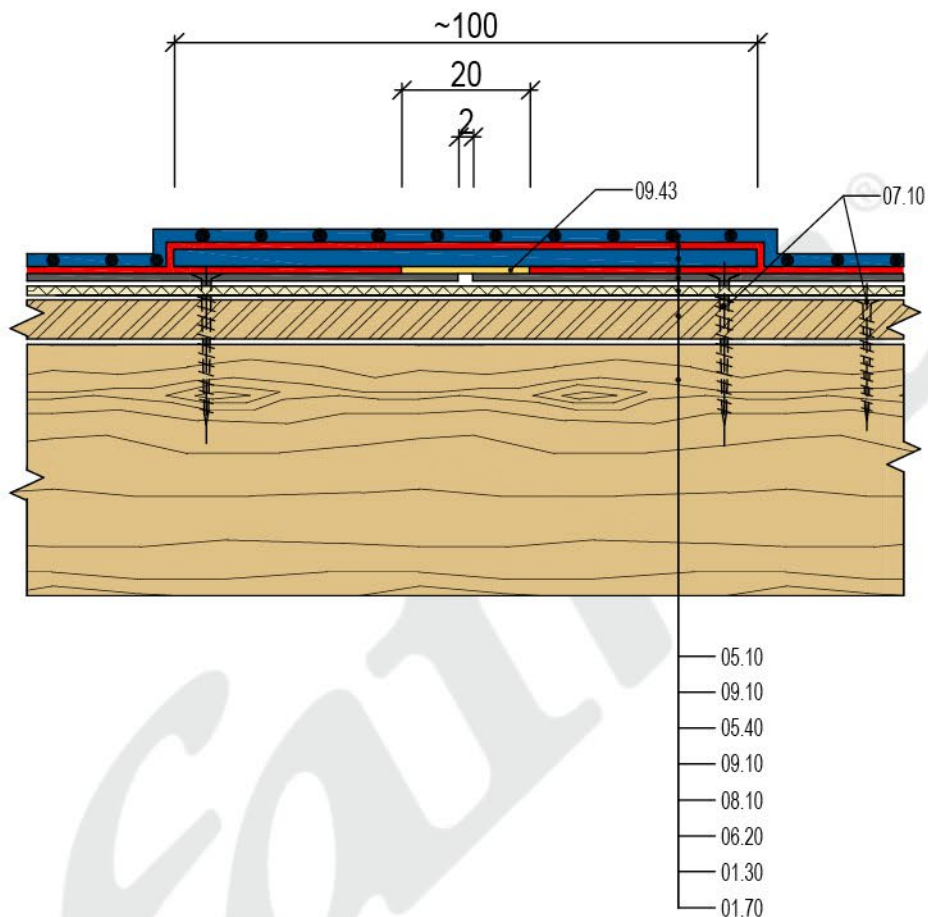
DATUM

08/2024

**fatra**

Fatra, a.s., třída Tomáše Bati 1541, 763 61 Napajedla, Česká republika  
tel. +420 577 501 111, fax. +420 577 502 555, e-mail: info@fatrafol.cz, www.fatrafol.cz, www.fatra.cz

**DETAIL 508 S**



#### LEGENDA

#### SKLADBA

05.10	FATRAFOL PRO MECHANICKÉ KOTVENÍ
09.10	HORKOVZDUŠNÝ SVAR
05.40	FATRAFOL PRO DETAILS
09.10	HORKOVZDUŠNÝ SVAR
08.10	KLEMPÍŘSKÝ PRVEK Z POPLASTOVANÉHO PLECHU
06.20	SEPARAČNÍ TEXTILIE
01.30	DESKY NA BÁZI DŘEVA, PRKNA
01.70	DŘEVĚNÝ KONSTRUKČNÍ PRVEK

#### OSTATNÍ PRVKY

07.10	KOTEVNÍ PRVEK
09.43	MALÍŘSKÁ LEPÍCÍ PÁSKA

Přepáskování dilatační spáry klempířského prvku z poplastovaného plechu

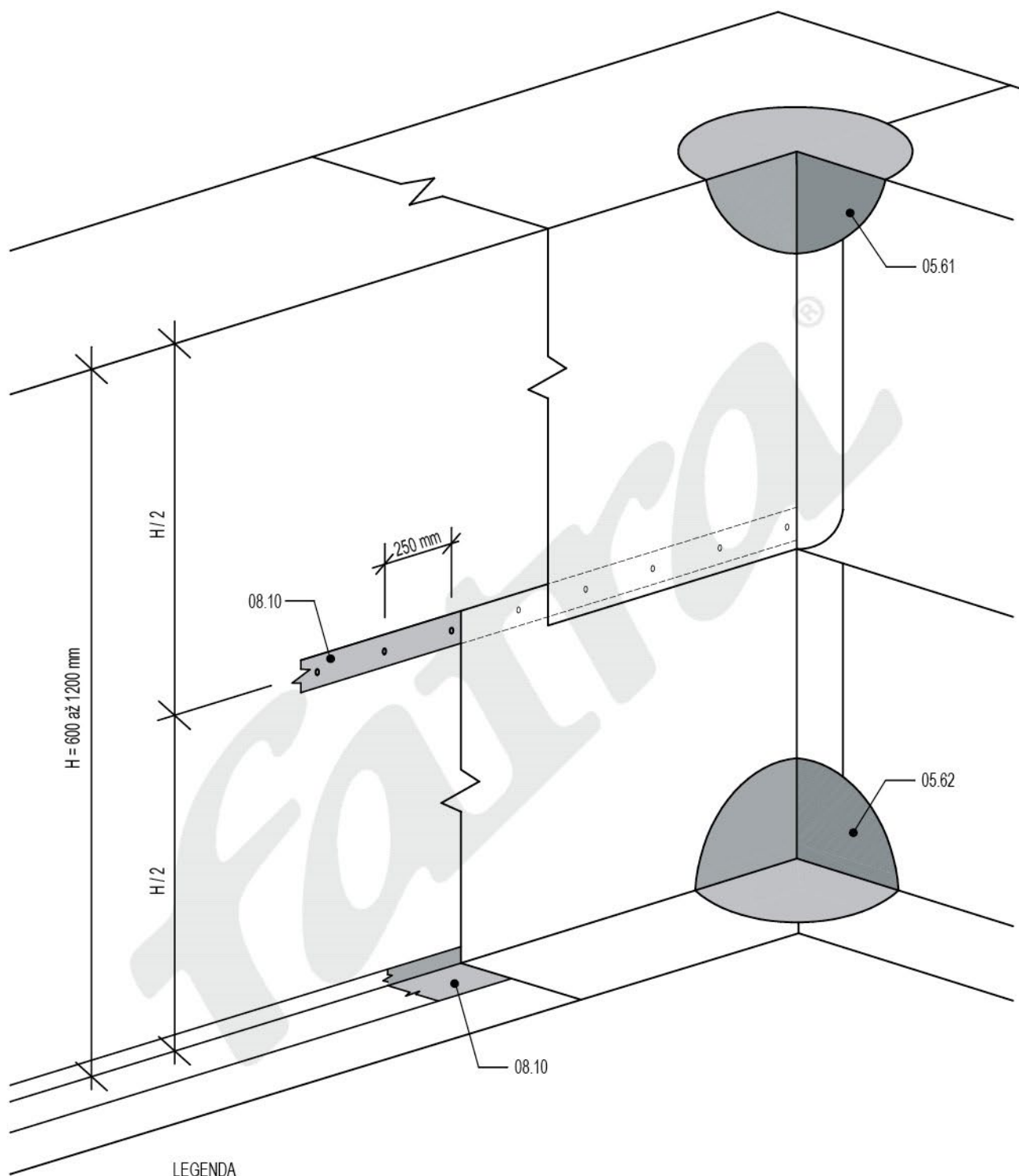
DATUM

08/2017

**fatra**

Fatra, a.s., třída Tomáše Bati 1541, 763 61 Napajedla, Česká republika  
tel. +420 577 501 111, fax. +420 577 502 555, e-mail: info@fatrafol.cz, www.fatrafol.cz, www.fatra.cz

**DETAIL 509 S**



#### OSTATNÍ PRVKY

- 05.61 VLNOVEC - DRUH 11
- 05.62 KUŽEL - DRUH 10
- 08.10 KLEMPÍŘSKÝ PRVEK Z POPLASTOVANÉHO PLECHU

Kotvení fólie FATRAFOL na atice výšky 600 až 1200 mm - alternativa 1

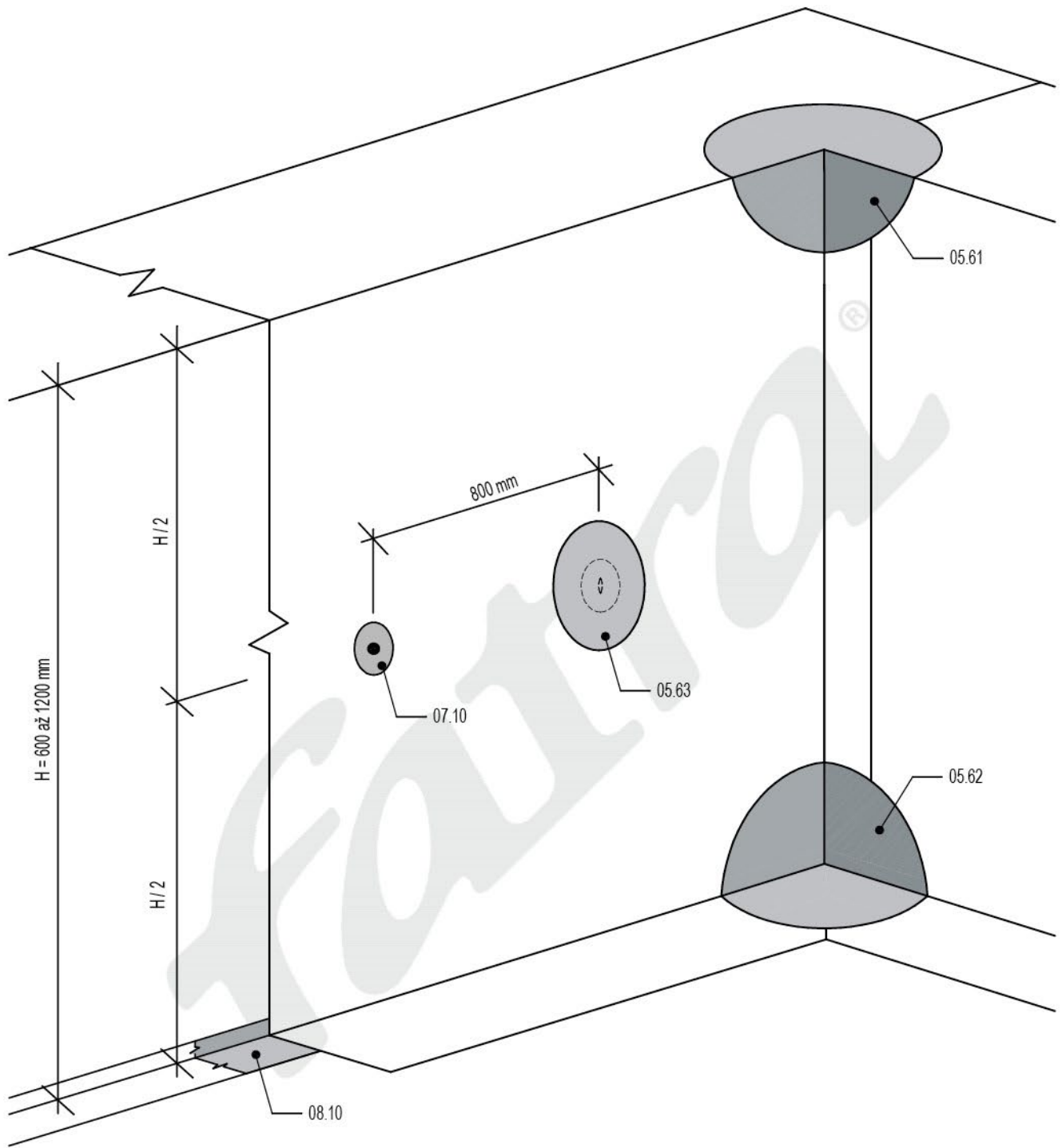
DATUM

08/2024

**fatra**

Fatra, a.s., třída Tomáše Bati 1541, 763 61 Napajedla, Česká republika  
tel. +420 577 501 111, e-mail: info@fatrafol.cz, www.fatrafol.cz, www.fatra.cz

**DETAIL 510 S**



LEGENDA

OSTATNÍ PRVKY

05.61	VLNOVEC - DRUH 11
05.62	KUŽEL - DRUH 10
05.63	PLOŠNÁ TVAROVKA - ZÁPLATA
07.10	KOTEVNÍ PRVEK
08.10	KLEMPÍŘSKÝ PRVEK Z POPLASTOVANÉHO PLECHU

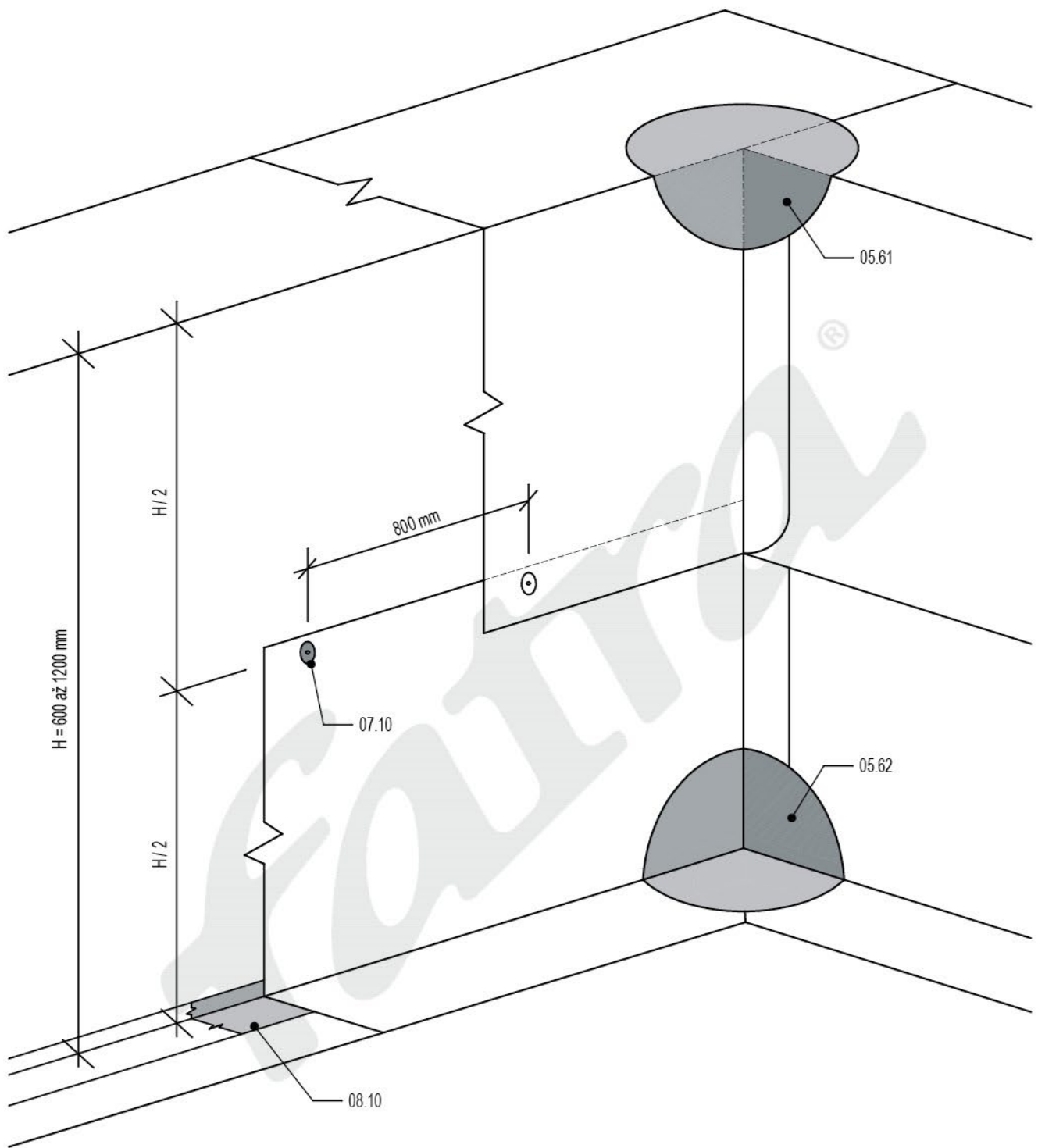
Kotvení fólie FATRAFOL na atice výšky 600 až 1200 mm - alternativa 2

DATUM 08/2024

**fatra**

Fatra, a.s., třída Tomáše Bati 1541, 763 61 Napajedla, Česká republika  
tel. +420 577 501 111, e-mail: info@fatrafol.cz, www.fatrafol.cz, www.fatra.cz

**DETAIL 511 S**



LEGENDA

OSTATNÍ PRVKY

- |       |  |
|-------|--|
| 05.61 | VLNOVEC - DRUH 11                        |
| 05.62 | KUŽEL - DRUH 10                          |
| 07.10 | KOTEVNÍ PRVEK                            |
| 08.10 | KLEMPÍŘSKÝ PRVEK Z POPLASTOVANÉHO PLECHU |

Kotvení fólie FATRAFOL na atice výšky 600 až 1200 mm - alternativa 3

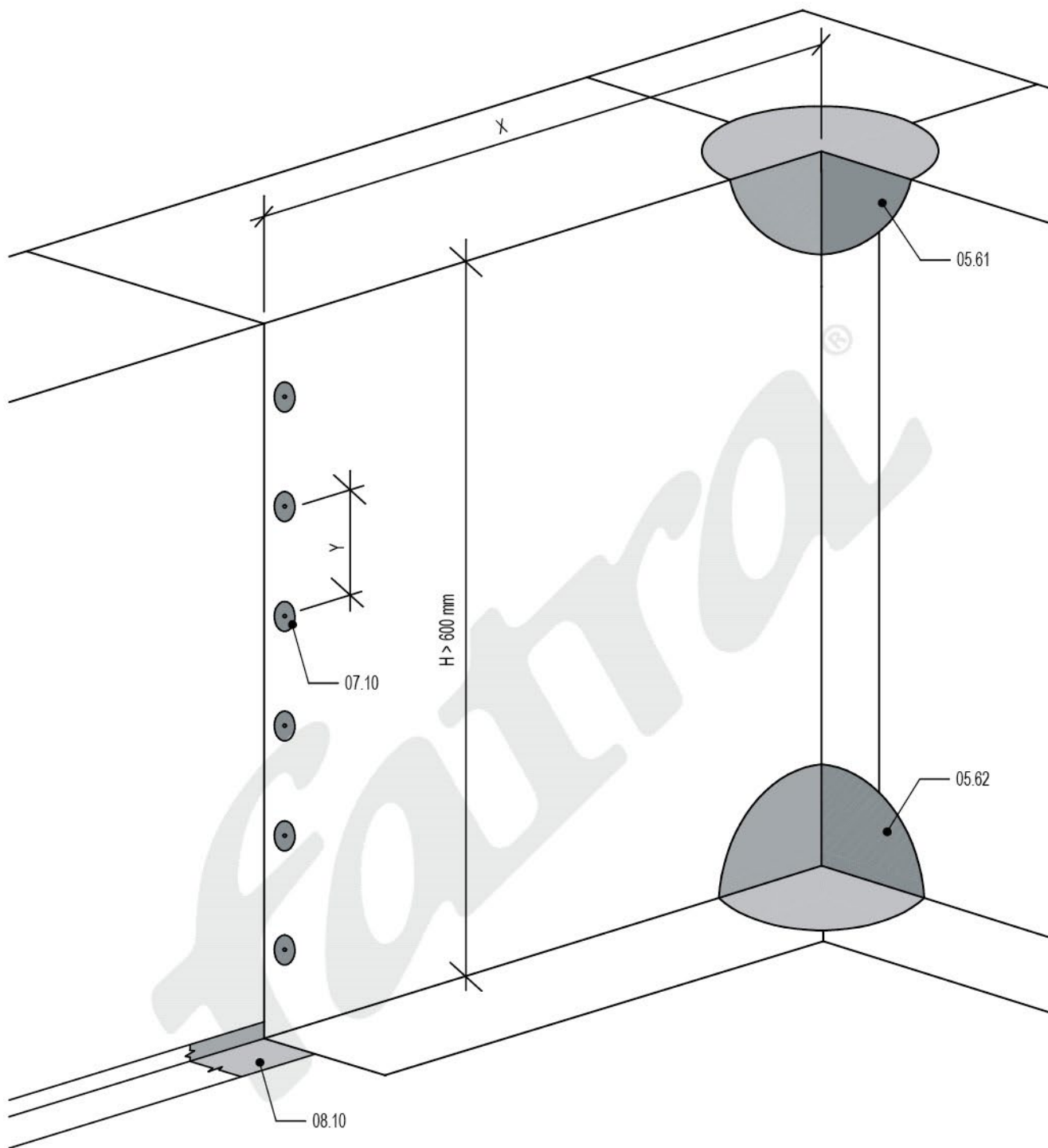
DATUM

08/2024

**fatra**

Fatra, a.s., třída Tomáše Bati 1541, 763 61 Napajedla, Česká republika  
tel. +420 577 501 111, e-mail: info@fatrafol.cz, www.fatrafol.cz, www.fatra.cz

**DETAIL 512 S**

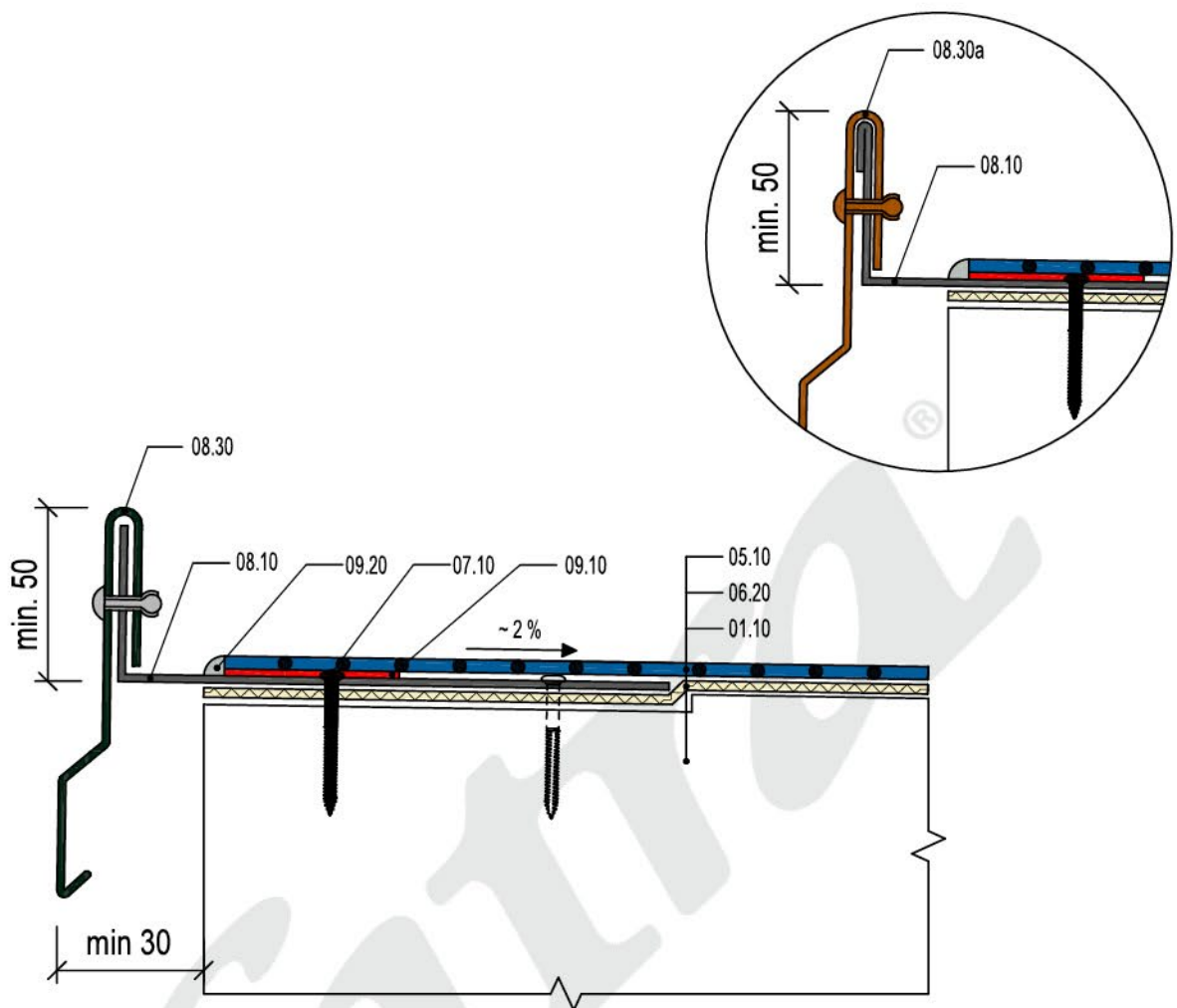


LEGENDA

ŠÍŘKA PÁSU - X	VZDÁLENOST KOTEV - Y
1025 MM	400 MM
1300 MM	350 MM
1600 MM	300 MM
2050 MM	200 MM

OSTATNÍ PRVKY

05.61	VLNOVEC - DRUH 11
05.62	KUŽEL - DRUH 10
08.10	KLEMPÍŘSKÝ PRVEK Z POPLASTOVANÉHO PLECHU
07.10	KOTEVNÍ PRVEK



#### LEGENDA

#### SKLADBA

05.10	FATRAFOL PRO MECHANICKÉ KOTVENÍ
06.20	SEPARAČNÍ TEXTILIE
01.00	NOSNÁ KONSTRUKCE

#### OSTATNÍ PRVKY

07.10	KOTEVNÍ PRVEK
08.10	KLEMPÍŘSKÝ PRVEK Z POPLASTOVANÉHO PLECHU
08.30	KLEMPÍŘSKÝ PRVEK Z FeZn, TiZn
08.30a	KLEMPÍŘSKÝ PRVEK Z Cu
09.10	HORKOVZDUŠNÝ SVAR
09.20	ZÁLIVKOVÁ HMOTA - VOLITELNÉ

Ukončení fólie FATRAFOL závětnou lištou z jiného plechu

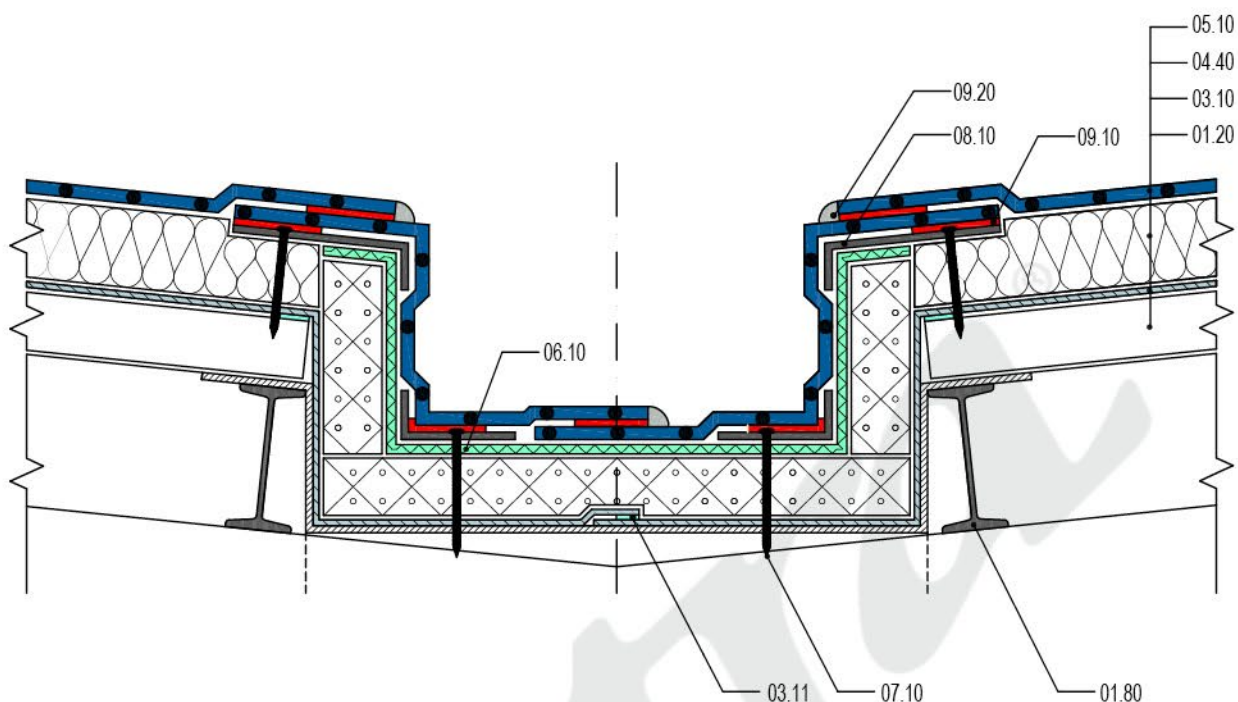
DATUM

04/2020

**fatra**

Fatra, a.s., třída Tomáše Bati 1541, 763 61 Napajedla, Česká republika  
tel. +420 577 501 111, e-mail: info@fatrafol.cz, www.fatrafol.cz, www.fatra.cz

**DETAIL 514 S**



#### LEGENDA

#### SKLADBA

05.10	FATRAFOL PRO MECHANICKÉ KOTVENÍ
04.40	MINERÁLNÍ VATA
03.10	PAROTĚSNÁ ZÁBRANA - PE FÓLIE
01.20	TRAPÉZOVÝ PLECH

#### OSTATNÍ PRVKY

01.80	OCELOVÝ KONSTRUKČNÍ PRVEK
03.11	OBOUSTRANNÁ BUTYLKAUČUKOVÁ PÁSKA
06.10	SKLENĚNÉ ROUNDO 120 G/M <sup>2</sup>
07.10	KOTEVNÍ PRVEK
08.10	KLEMPÍŘSKÝ PRVEK Z POPLASTOVANÉHO PLECHU
09.10	HORKOVZDUŠNÝ SVAR
09.20	POJISTNÁ ZÁLIVKA - DOPORUČENO

Opracování mezistřešního žlabu z fólie FATRAFOL se zateplením

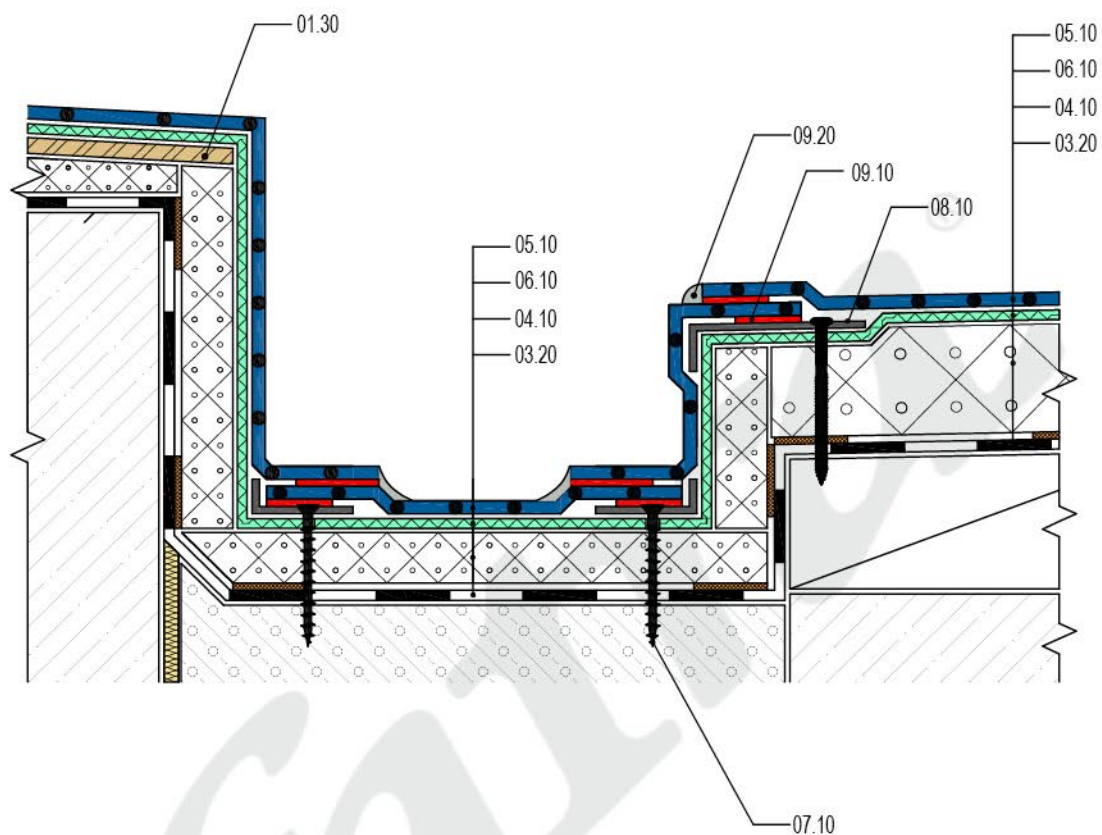
DATUM

08/2017

**fatra**

Fatra, a.s., třída Tomáše Bati 1541, 763 61 Napajedla, Česká republika  
tel. +420 577 501 111, fax. +420 577 502 555, e-mail: info@fatrafol.cz, www.fatrafol.cz, www.fatra.cz

**DETAIL 601 S**



#### LEGENDA

#### SKLADBA

05.10	FATRAFOL PRO MECHANICKÉ KOTVENÍ
06.10	SKLENĚNÉ ROUNO 120 G/M2
04.10	EPS - PĚNOVÝ POLYSTYREN
03.20	PAROTĚSNÁ ZÁBRANA - ASFALTOVÝ PÁS

#### OSTATNÍ PRVKY

01.30	DESKY NA BÁZI DŘEVA, PRKNA
07.10	KOTEVNÍ PRVEK
08.10	KLEMPÍŘSKÝ PRVEK Z POPLASTOVANÉHO PLECHU
09.10	HORKOVZDUŠNÝ SVAR
09.20	POJISTNÁ ZÁLIVKA - DOPORUČENO

Opracování stávajícího zaatikového žlabu fólií FATRAFOL s dodatečným zateplením

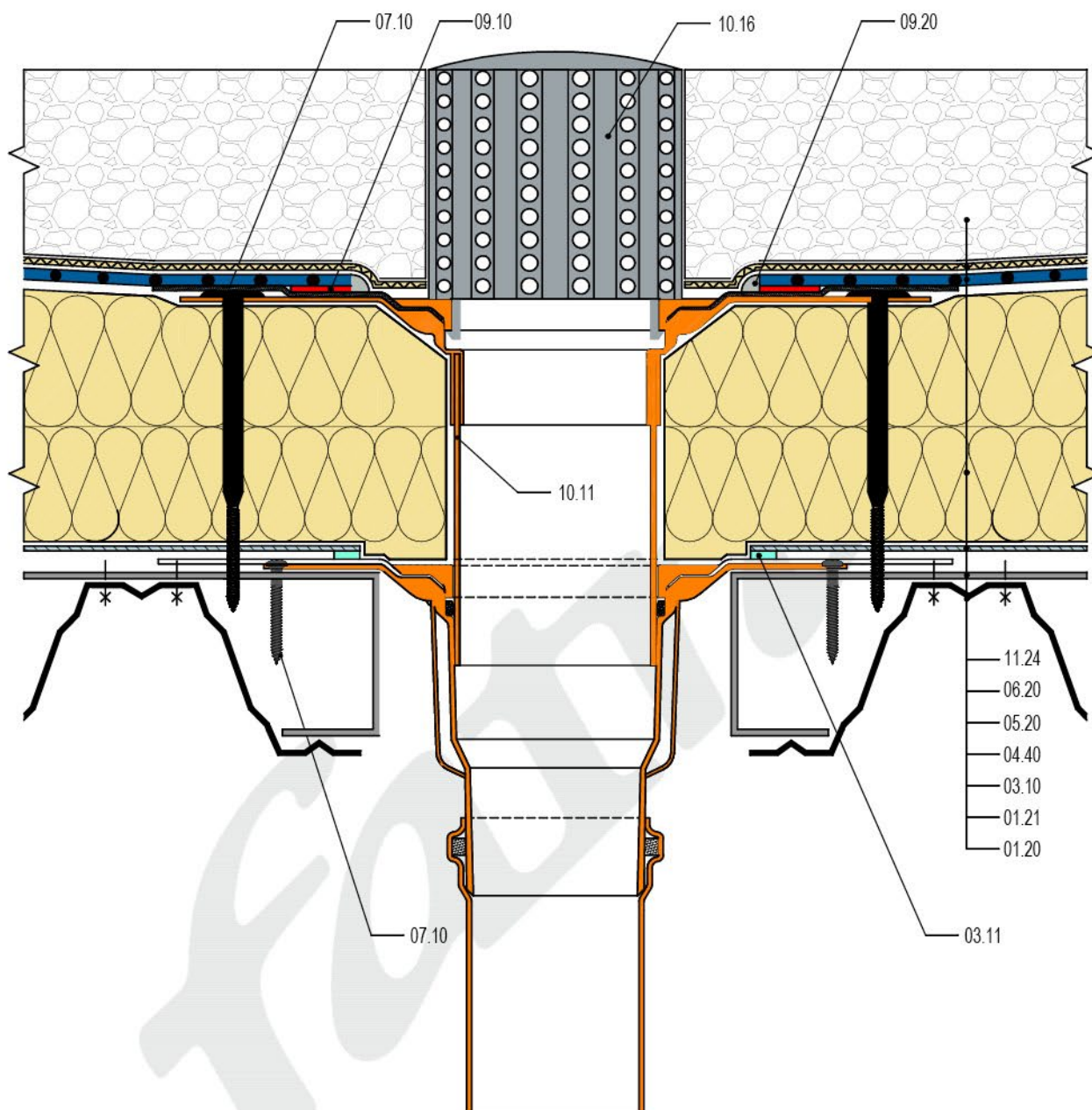
DATUM

08/2017

**fatra**

Fatra, a.s., třída Tomáše Bati 1541, 763 61 Napajedla, Česká republika  
tel. +420 577 501 111, fax. +420 577 502 555, e-mail: info@fatrafol.cz, www.fatrafol.cz, www.fatra.cz

**DETAIL 602 S**



#### LEGENDA

#### SKLADBA

11.24	PRANÉ ŘÍČNÍ KAMENIVO
06.20	SEPARAČNÍ TEXTILIE
05.20	FATRAFOL PRO PŘÍTÍŽENÉ STŘECHY
04.40	MINERÁLNÍ VATA
03.10	PAROTĚSNÁ ZÁBRANA - PE FÓLIE
01.21	OCELOVÝ PLECH
01.20	TRAPÉZOVÝ PLECH

#### OSTATNÍ PRVKY

03.11	OBOUSTRANNÁ BUTYLKAUČUKOVÁ PÁSKA
07.10	KOTEVNÍ PRVEK
09.10	HORKOVZDUŠNÝ SVAR
09.20	POJISTNÁ ZÁLIVKA - VOLITELNÁ
10.11	STŘEŠNÍ VPUŠŤ SVISLÁ
10.16	NÁSTAVEC NA VPUŠŤ - LAPAČ NEČISTOT

Napojení fólie FATRAFOL na vtok z PVC - přitížená střecha na trapézovém plechu

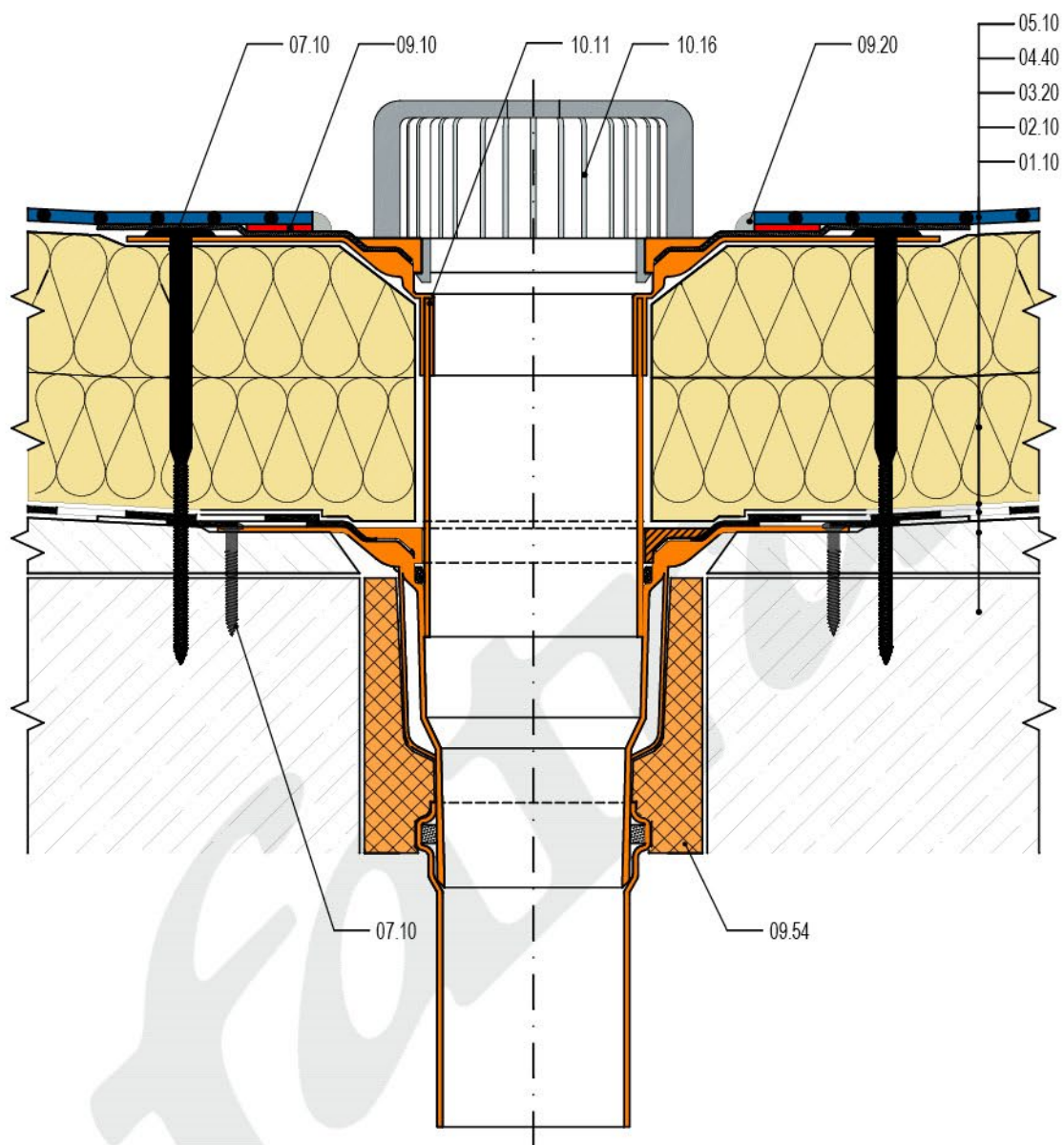
DATUM

08/2024

**fatra**

Fatra, a.s., třída Tomáše Bati 1541, 763 61 Napajedla, Česká republika  
tel. +420 577 501 111, fax. +420 577 502 555, e-mail: info@fatrafol.cz, www.fatrafol.cz, www.fatra.cz

**DETAIL 603 S**



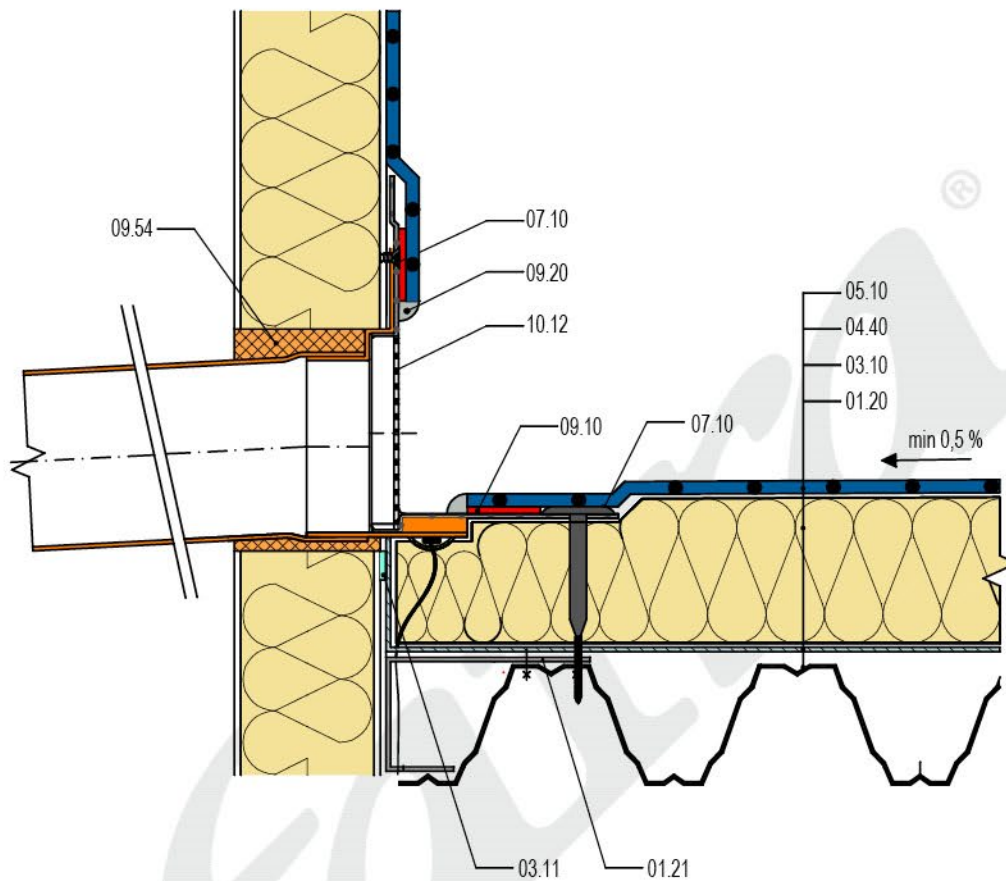
#### LEGENDA

#### SKLADBA

05.10	FATRAFOL PRO MECHANICKÉ KOTVENÍ
04.40	MINERÁLNÍ VATA
03.20	PAROTĚSNÁ ZÁBRANA - ASFALTOVÝ PÁS
02.10	MONOLITICKÁ SPÁDOVÁ VRSTVA
01.10	NOSNÁ ŽELEZOBETONOVÁ KONSTRUKCE

#### OSTATNÍ PRVKY

07.10	KOTEVNÍ PRVEK
09.10	HORKOVZDUŠNÝ SVAR
09.20	POJISTNÁ ZÁLIVKA - VOLITELNÁ
09.54	PU PĚNA
10.11	STŘEŠNÍ VPUŠŤ SVISLÁ
10.16	NÁSTAVEC NA VPUŠŤ - LAPAČ NEČISTOT



#### LEGENDA

#### SKLADBA

05.10	FATRAFOL PRO MECHANICKÉ KOTVENÍ
04.40	MINERÁLNÍ VATA
03.10	PAROTĚSNÁ ZÁBRANA - PE FÓLIE
01.20	TRAPÉZOVÝ PLECH

#### OSTATNÍ PRVKY

01.21	OCELOVÝ PLECH
03.11	OBOUSTRANNÁ BUTYLKAUČUKOVÁ PÁSKA
07.10	KOTEVNÍ PRVEK
09.10	HORKOVZDUŠNÝ SVAR
09.20	POJISTNÁ ZÁLIVKA - VOLITELNÁ
09.54	PU PĚNA
10.12	STŘEŠNÍ VPUŠŤ BOČNÍ

Napojení fólie FATRAFOL na boční vpusť

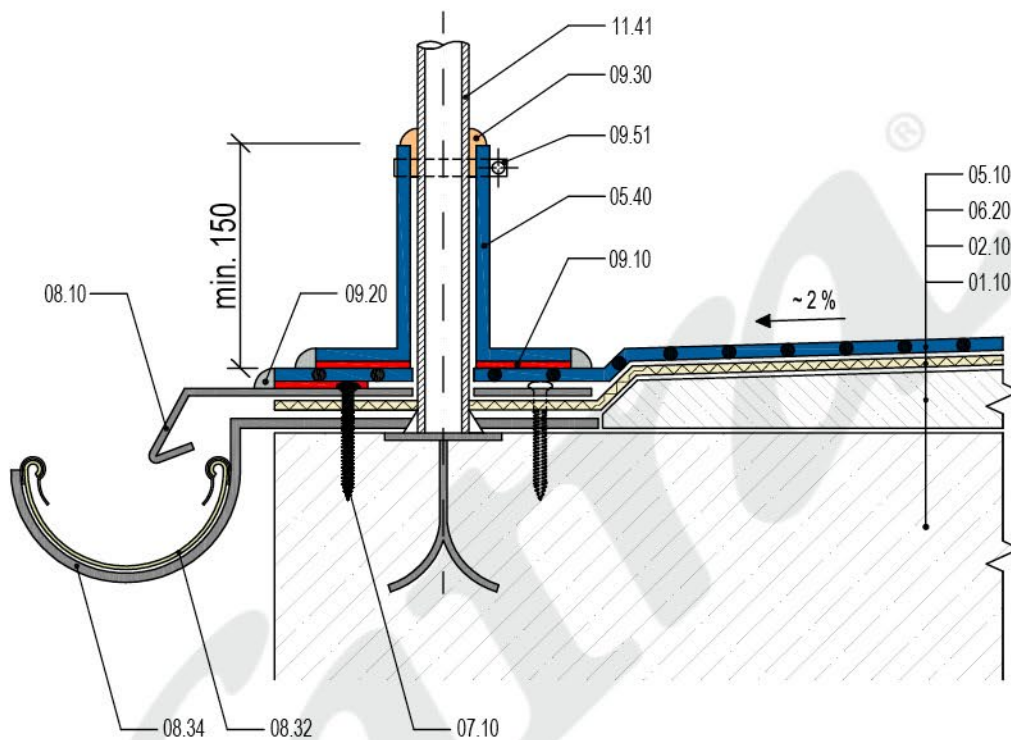
DATUM

08/2024

**fatra**

Fatra, a.s., třída Tomáše Bati 1541, 763 61 Napajedla, Česká republika  
tel. +420 577 501 111, fax. +420 577 502 555, e-mail: info@fatrafol.cz, www.fatrafol.cz, www.fatra.cz

**DETAIL 605 S**



#### LEGENDA

#### SKLADBA

05.10	FATRAFOL PRO MECHANICKÉ KOTVENÍ
06.20	SEPARAČNÍ TEXTILIE
02.10	MONOLITICKÁ SPÁDOVÁ VRSTVA
01.10	NOSNÁ ŽELEZOBETONOVÁ KONSTRUKCE

#### OSTATNÍ PRVKY

05.40	FATRAFOL 804 PRO DETAILS
07.10	KOTEVNÍ PRVEK
08.10	KLEMPÍŘSKÝ PRVEK Z POPLASTOVANÉHO PLECHU
08.32	KLEMPÍŘSKÝ ŽLAB
08.34	ŽLABOVÝ HÁK
09.10	HORKOVZDUŠNÝ SVAR
09.20	POJISTNÁ ZÁLIVKA - DOPORUČENO
09.30	PU TMEL
09.51	OCELOVÁ STAHOVACÍ PÁSKA
11.41	OCELOVÉ ZÁBRADLÍ

Opracování sloupů zábradlí fólií FATRAFOL

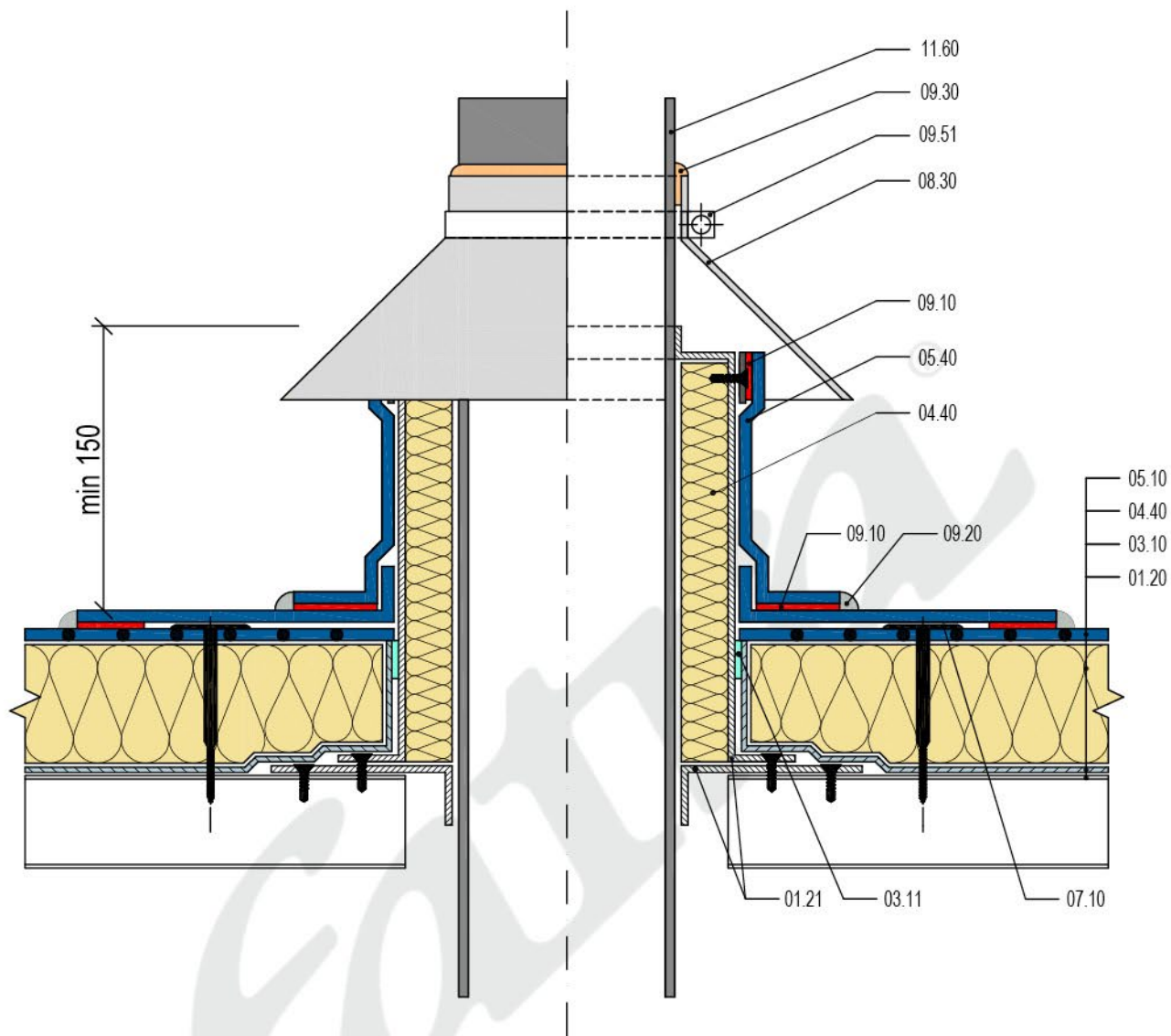
DATUM

08/2017

**fatra**

Fatra, a.s., třída Tomáše Bati 1541, 763 61 Napajedla, Česká republika  
tel. +420 577 501 111, fax. +420 577 502 555, e-mail: info@fatrafol.cz, www.fatrafol.cz, www.fatra.cz

**DETAIL 606 S**



#### LEGENDA

#### SKLADBA

05.10	FATRAFOL PRO MECHANICKÉ KOTVENÍ
04.40	MINERÁLNÍ VATA
03.10	PAROTĚSNÁ ZÁBRANA - PE FÓLIE
01.20	TRAPÉZOVÝ PLECH

#### OSTATNÍ PRVKY

01.21	OCELOVÝ PLECH
03.11	OBOUSTRANNÁ BUTYLKAUČUKOVÁ PÁSKA
05.40	FATRAFOL PRO DETAILS
07.10	KOTEVNÍ PRVEK
08.30	KLEMPÍŘSKÝ PRVEK Z CU, TIZN, FEZN
09.10	HORKOVZDUŠNÝ SVAR
09.20	POJISTNÁ ZÁLIVKA - DOPORUČENO
09.30	PU TMEL
09.51	OCELOVÁ STAHOVACÍ PÁSKA
11.60	PROSTUPUJÍCÍ POTRUBÍ

Opracování prostupu potrubí se zateplením

DATUM

08/2017

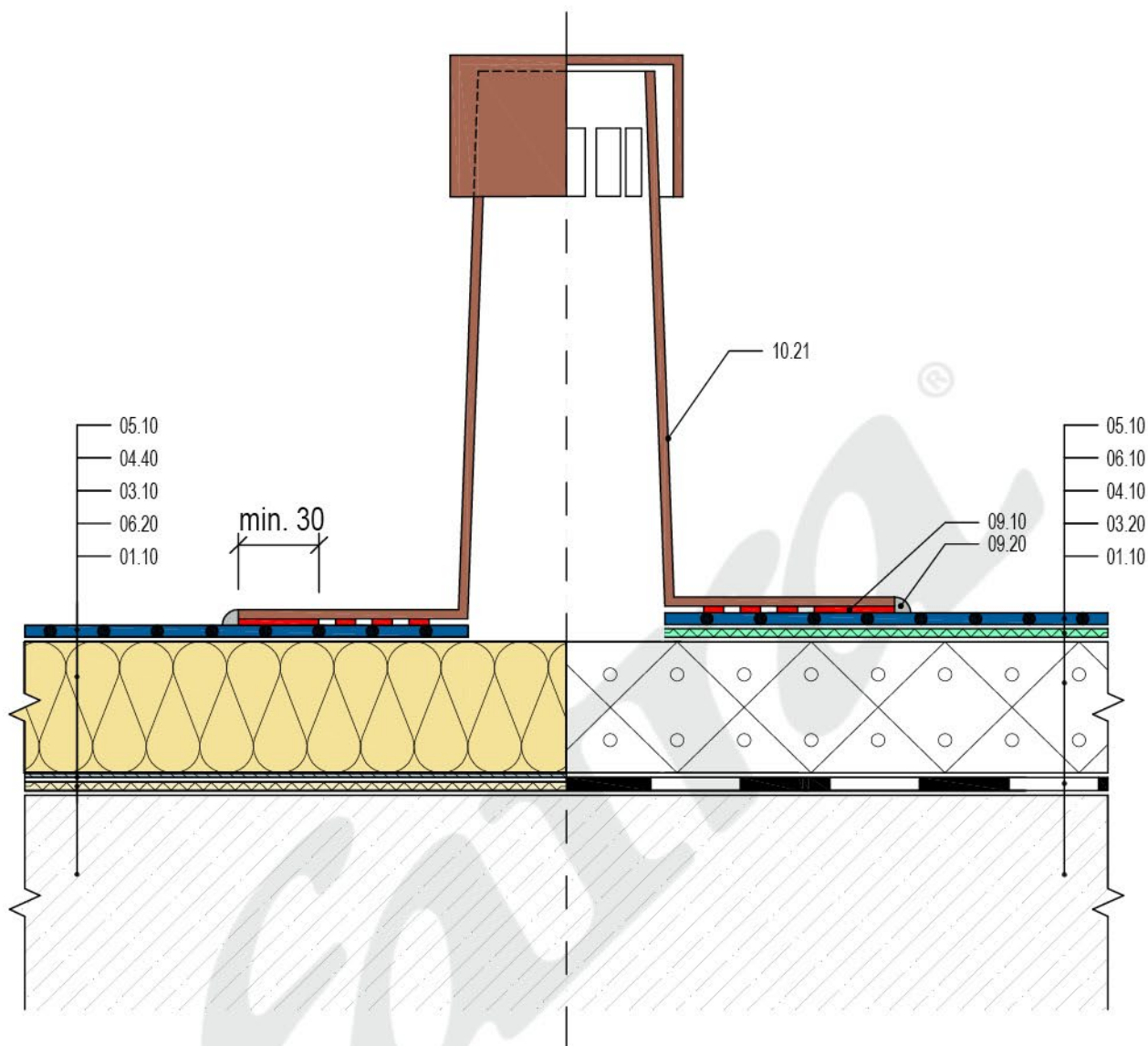
**fatra**

Fatra, a.s., třída Tomáše Bati 1541, 763 61 Napajedla, Česká republika  
tel. +420 577 501 111, fax. +420 577 502 555, e-mail: info@fatrafol.cz, www.fatrafol.cz, www.fatra.cz

**DETAIL 607a S**







#### LEGENDA

##### SKLADBA VLEVO

05.10	FATRAFOL PRO MECHANICKÉ KOTVENÍ
04.40	MINERÁLNÍ VATA
03.10	PAROTĚSNÁ ZÁBRANA - PE FÓLIE
06.20	SEPARAČNÍ TEXTILIE
01.10	NOSNÁ ŽELEZOBETONOVÁ KONSTRUKCE

##### SKLADBA VPRAVO

05.10	FATRAFOL PRO MECHANICKÉ KOTVENÍ
06.10	SKLENĚNÉ ROUNO 120 G/M2
04.10	EPS - PĚNOVÝ POLYSTYREN
03.20	PAROTĚSNÁ ZÁBRANA - ASFALTOVÝ PÁS
01.10	NOSNÁ ŽELEZOBETONOVÁ KONSTRUKCE

##### OSTATNÍ PRVKY

09.10	HORKOVZDUŠNÝ SVAR
09.20	POJISTNÁ ZÁLIVKA DOPORUČENO
10.21	ODVĚTRÁVACÍ KOMÍNEK

Odvětrávací komínek na zateplené střeše

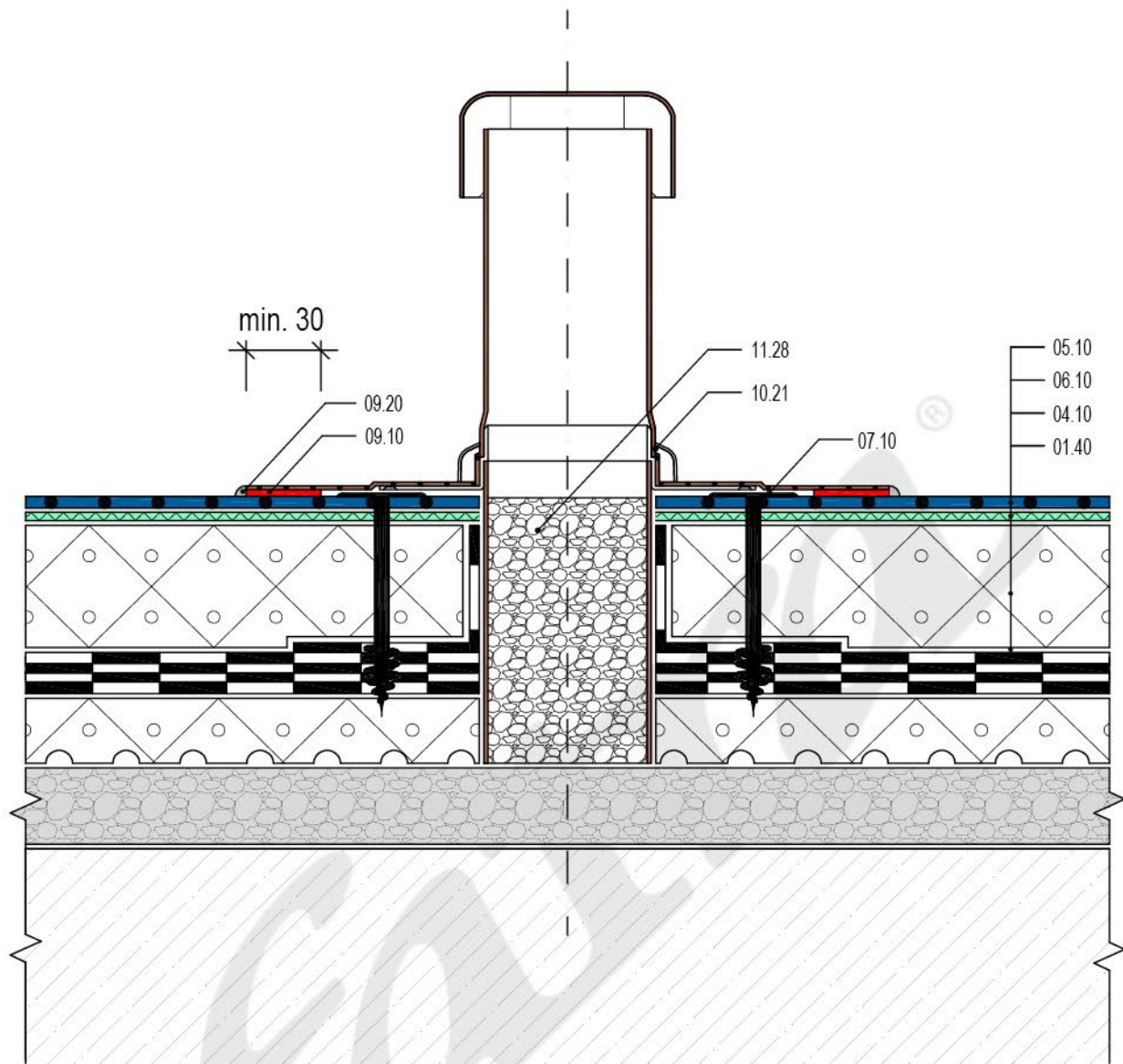
DATUM

08/2017

**fatra**

Fatra, a.s., třída Tomáše Bati 1541, 763 61 Napajedla, Česká republika  
tel. +420 577 501 111, fax. +420 577 502 555, e-mail: info@fatrafol.cz, www.fatrafol.cz, www.fatra.cz

**DETAIL 609 S**



#### LEGENDA

#### SKLADBA

05.10	FATRAFOL PRO MECHANICKÉ KOTVENÍ
06.10	SKLENĚNÉ ROUNO 120 G/M2
04.10	EPS - PĚNOVÝ POLYSTYREN
01.40	PŮVODNÍ SKLADBA STŘEŠNÍHO PLAŠTĚ, ASF. KRYTINA

#### OSTATNÍ PRVKY

07.10	KOTEVNÍ PRVEK
09.10	HORKOVZDUŠNÝ SVAR
09.20	POJISTNÁ ZÁLIVKA - DOPORUČENO
10.21	ODVĚTRÁVACÍ KOMÍNEK
11.28	LEHČENÉ KAMENIVO - KERAMZIT

Odvětrávací komínek na zateplené střeše, ponechaná původní skladba střechy

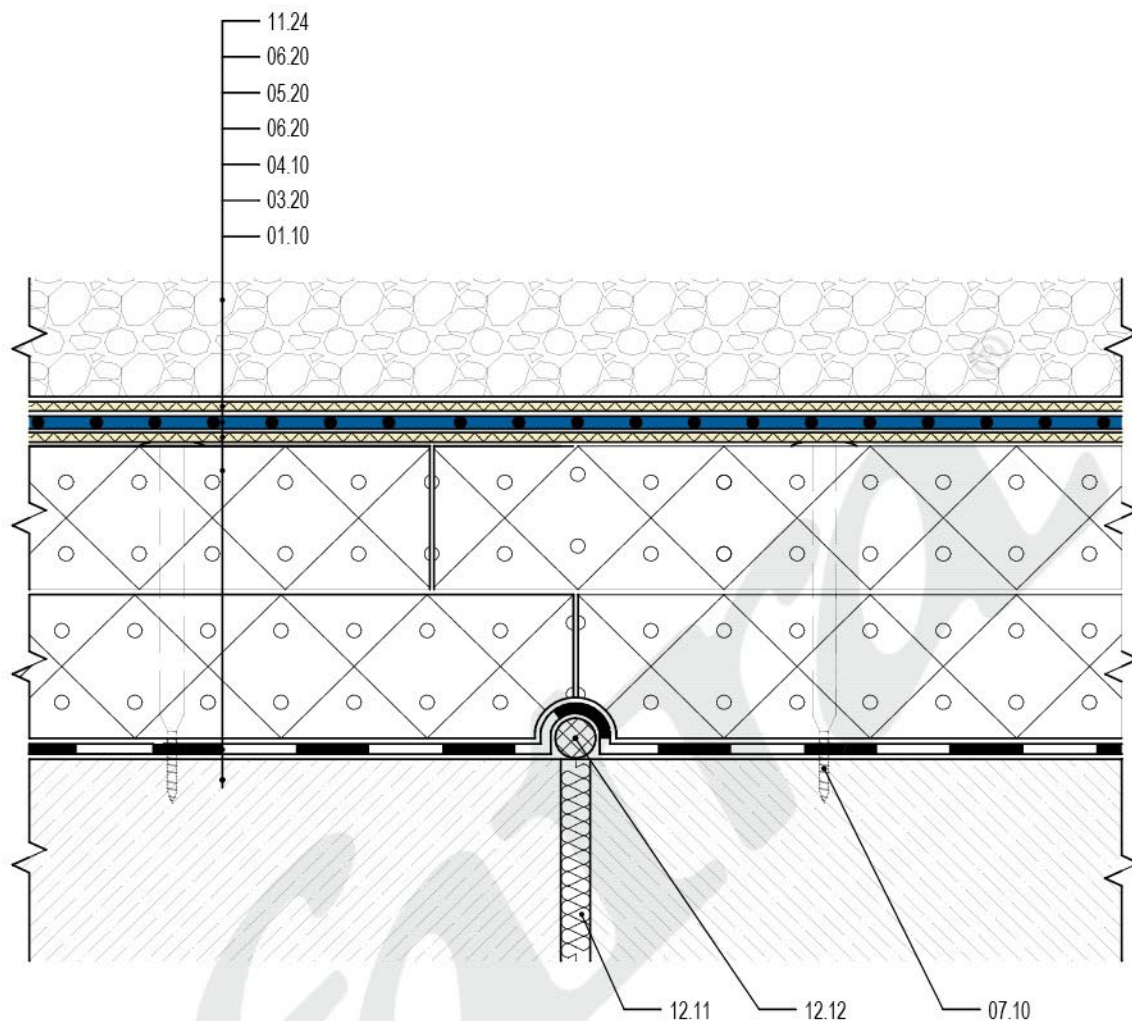
DATUM

08/2017

**fatra**

Fatra, a.s., třída Tomáše Bati 1541, 763 61 Napajedla, Česká republika  
tel. +420 577 501 111, fax. +420 577 502 555, e-mail: info@fatrafol.cz, www.fatrafol.cz, www.fatra.cz

**DETAIL 610 S**



#### LEGENDA

#### SKLADBA

11.24	PRANÉ ŘÍČNÍ KAMENIVO
06.20	SEPARAČNÍ TEXTILIE
05.20	FATRAFOL PRO PŘÍTIŽENÉ STŘECHY
06.20	SEPARAČNÍ TEXTILIE
04.10	EPS - PĚNOVÝ POLYSTYREN
03.10	PAROTĚSNÁ ZÁBRANA - ASFALTOVÝ PÁS
01.10	NOSNÁ ŽELEZOBETONOVÁ KONSTRUKCE

#### OSTATNÍ PRVKY

07.10	KOTEVNÍ PRVEK
12.11	VÝPLŇ DILATAČNÍ SPÁRY
12.12	PE PROVAZEK

Detail dilatační spáry ve střeše se stabilizační vrstvou

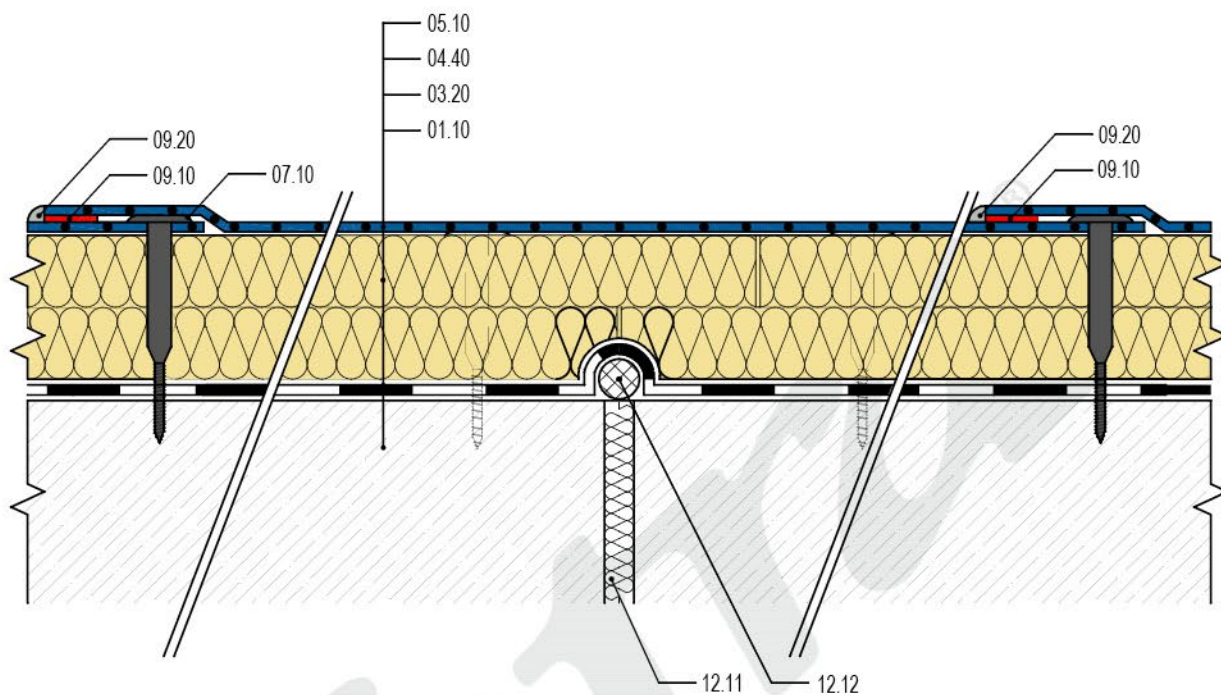
DATUM

08/2024

**fatra**

Fatra, a.s., třída Tomáše Bati 1541, 763 61 Napajedla, Česká republika  
tel. +420 577 501 111, e-mail: info@fatrafol.cz, www.fatrafol.cz, www.fatra.cz

**DETAIL 701 S**



#### LEGENDA

#### SKLADBA

05.10	FATRAFOL PRO MECHANICKÉ KOTVENÍ
04.40	MINERÁLNÍ VATA
03.20	PAROTĚSNÁ ZÁBRANA - ASFALTOVÝ PÁS
01.10	NOSNÁ ŽELEZOBETONOVÁ KONSTRUKCE

#### OSTATNÍ PRVKY

07.10	KOTEVNÍ PRVEK
09.10	HORKOVZDUŠNÝ SVAR
09.20	ZÁLIVKOVÁ HMOTA - VOLITELNÁ
12.11	VÝPLŇ DILATAČNÍ SPÁRY
12.12	PE PROVAZEC

Detail dilatační spáry v kotvené střeše při orientaci pásů rovnoběžně se spárou

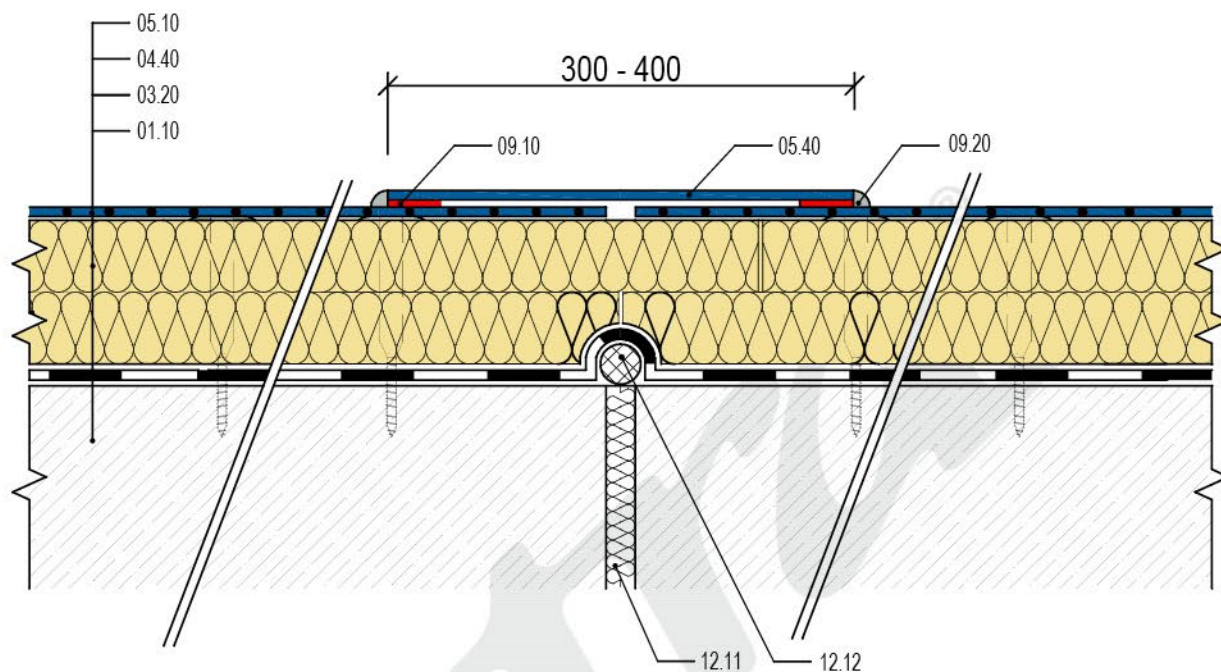
DATUM

08/2024

**fatra**

Fatra, a.s., třída Tomáše Bati 1541, 763 61 Napajedla, Česká republika  
tel. +420 577 501 111, e-mail: info@fatrafol.cz, www.fatrafol.cz, www.fatra.cz

**DETAIL 702 S**



#### LEGENDA

#### SKLADBA

05.10	FATRAFOL PRO MECHANICKÉ KOTVENÍ
04.40	MINERÁLNÍ VATA
03.20	PAROTĚSNÁ ZÁBRANA - ASFALTOVÝ PÁS
01.10	NOSNÁ ŽELEZOBETONOVÁ KONSTRUKCE

#### OSTATNÍ PRVKY

05.40	FATRAFOL PRO DETAILS
09.10	HORKOVZDUŠNÝ SVAR
09.20	ZÁLIVKOVÁ HMOTA - VOLITELNÁ
12.11	VÝPLŇ DILATAČNÍ SPÁRY
12.12	PE PROVAZEC

Detail dilatační spáry v kotvené střeše při orientaci pásů kolmo na spáru

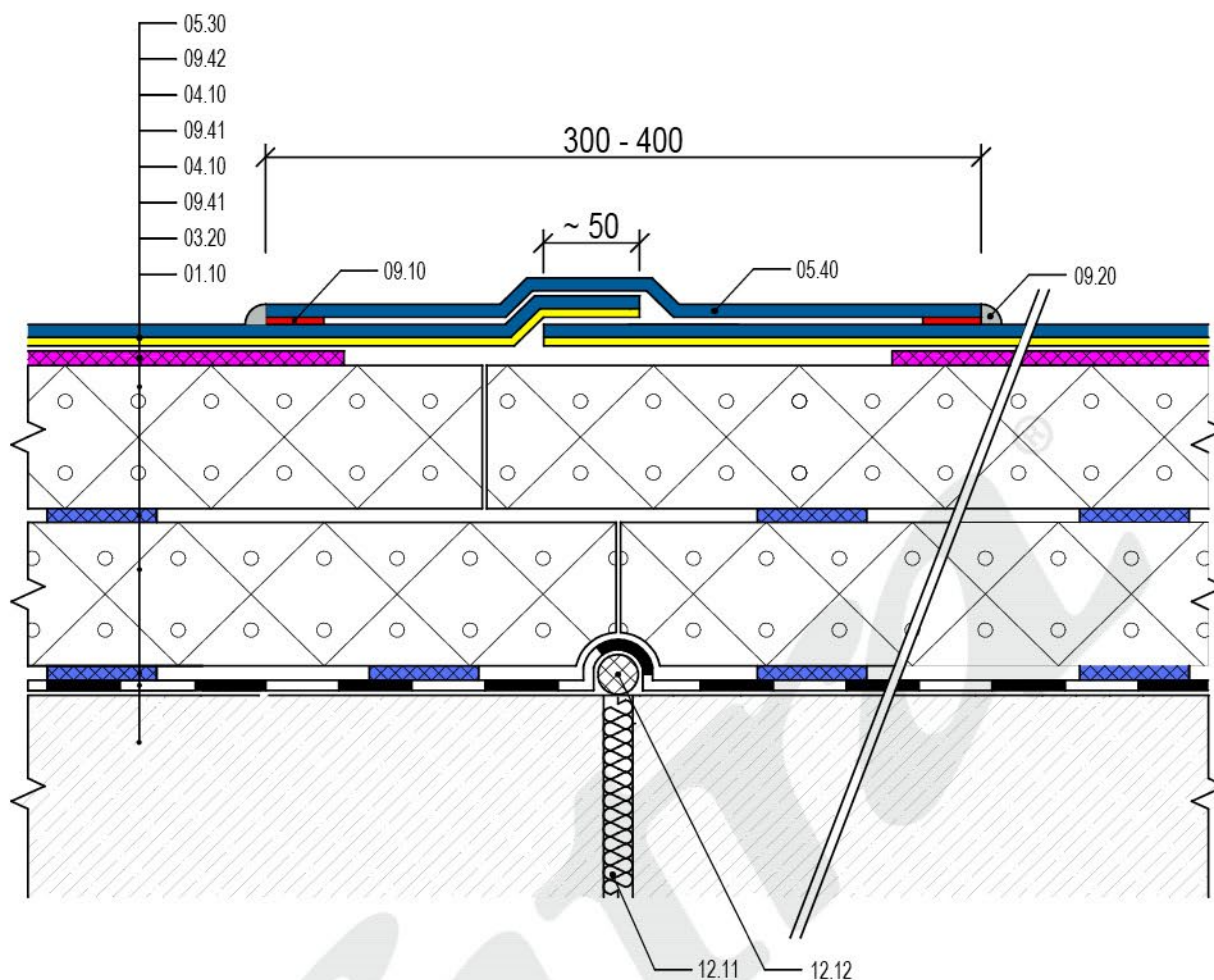
DATUM

08/2024

**fatra**

Fatra, a.s., třída Tomáše Bati 1541, 763 61 Napajedla, Česká republika  
tel. +420 577 501 111, e-mail: info@fatrafol.cz, www.fatrafol.cz, www.fatra.cz

**DETAIL 703 S**



#### LEGENDA

#### SKLADBA

05.30	FATRAFOL PRO LEPENÍ
09.42	LEPIDLO PRO HYDROIZOLAČNÍ FÓLII
04.10	EPS - PĚNOVÝ POLYSTYREN
09.41	FATRAFIX TI
04.10	EPS - PĚNOVÝ POLYSTYREN
09.41	LEPIDLO PRO TEPELNOU IZOLACI
03.20	ASFALTOVÁ PAROZÁBRANA
01.10	NOSNÁ ŽELEZOBETONOVÁ KONSTRUKCE

#### OSTATNÍ PRVKY

05.40	FATRAFOL PRO DETAILS
09.10	HORKOVZDUŠNÝ SVAR
09.20	ZÁLIVKOVÁ HMOTA - VOLITELNÁ
12.11	VÝPLŇ DILATAČNÍ SPÁRY
12.12	PE PROVAZEC

Detail dilatační spáry v lepené střeše

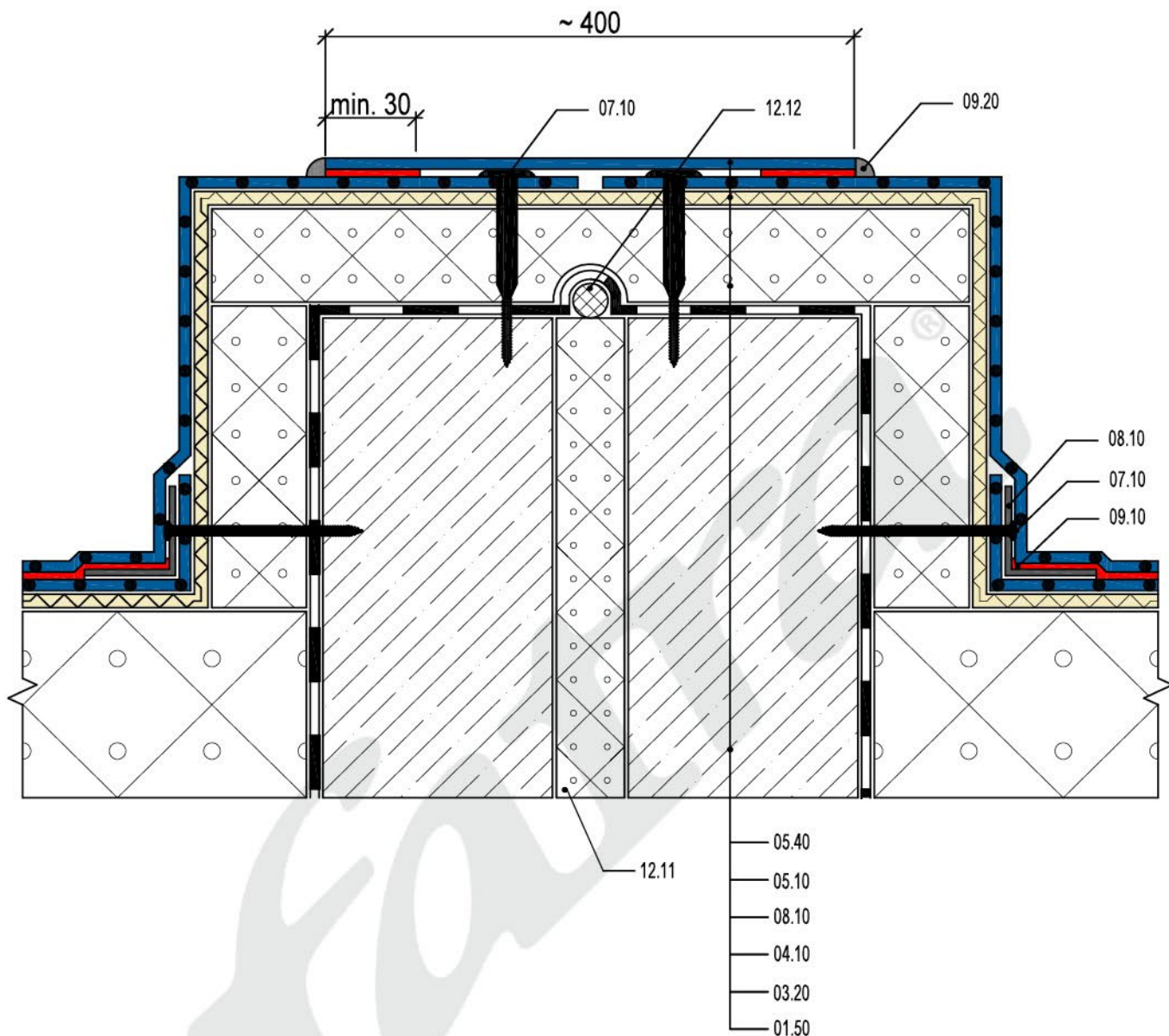
DATUM

08/2024

**fatra**

Fatra, a.s., třída Tomáše Bati 1541, 763 61 Napajedla, Česká republika  
tel. +420 577 501 111, e-mail: info@fatrafol.cz, www.fatrafol.cz, www.fatra.cz

**DETAIL 704 S**



#### LEGENDA

#### SKLADBA

05.40	FATRAFOL PRO DETAILS
05.10	FATRAFOL PRO MECHANICKÉ KOTVENÍ
06.20	SEPARAČNÍ TEXTILIE
04.10	EPS - PĚNOVÝ POLYSTYREN
03.20	ASFALTOVÁ PAROZÁBRANA
01.50	STĚNA

#### OSTATNÍ PRVKY

07.10	KOTEVNÍ PRVEK
08.10	KLEMPÍŘSKÝ PRVEK Z POPLASTOVANÉHO PLECHU
09.10	HORKOVZDUŠNÝ SVAR
09.20	ZÁLIVKOVÁ HMOTA - VOLITELNÁ
12.11	VÝPLŇ DILATAČNÍ SPÁRY
12.12	PE PROVAZEC

Detail dilatační spáry v atice - alternativa 2

DATUM

4/2020

**fatra**

Fatra, a.s., třída Tomáše Bati 1541, 763 61 Napajedla, Česká republika  
tel. +420 577 501 111, e-mail: info@fatrafol.cz, www.fatrafol.cz, www.fatra.cz

**DETAIL 706 S**