

# Braukmann

## FK74CS-LF/FKN74CS-LF

Filtry pitné vody se zpětným proplachem - bezolovnaté s integrovaným redukčním ventilem

### Použití

Jedná se o kombinaci filtru se zpětným proplachem a redukčního ventilu v jednom zařízení, které zajišťuje nepřetržitou dodávku filtrované vody. Jemné síto zabraňuje průchodu cizích mechanických nečistot (například úlomků rzi, konopných vláken nebo písečných zrněk), a snižuje tím výskyt koroze. Redukční ventil eliminuje škody způsobené přetlakem nebo kolísáním tlaku, a snižuje spotřebu vody.

Tyto filtry se používají v instalacích, kde je vyžadován též redukční ventil. Montují se jak do vodorovného, tak do svislého potrubí (jímka vždy musí směřovat směrem dolů).

### Certifikace

- DVGW

Certifikace platí pro všechny filtry s otočným připojením a jemností síta 100 µm

### Důležité vlastnosti

- BEZOLOVNATÝ: obsah olova ve všech dílech < 0,1 %
- integrovaný redukční ventil s tlakově vyváženou kuželkou
- změny vstupního tlaku neovlivňují tlak na výstupu
- dodávka filtrované vody i během proplachu
- patentovaný systém zpětného proplachu – rychlé a efektivní čištění síta malým množstvím vody
- paměťový kroužek upozorní, kdy je zapotřebí provést následující manuální proplach
- možnost dodatečné montáže jednotky automatického proplachu
- velký povrch filtračního síta
- jímka z mechanicky odolného čírého plastu umožňuje snadnou kontrolu znečištění síta
- filtrační vložku lze jednoduše vyměnit
- normalizované připojení odkalu
- všechny použité materiály splňují ACS i KTW
- certifikace TÜV LGA na nízkou hlučnost - skupina 1 bez omezení
- 5-letá záruka



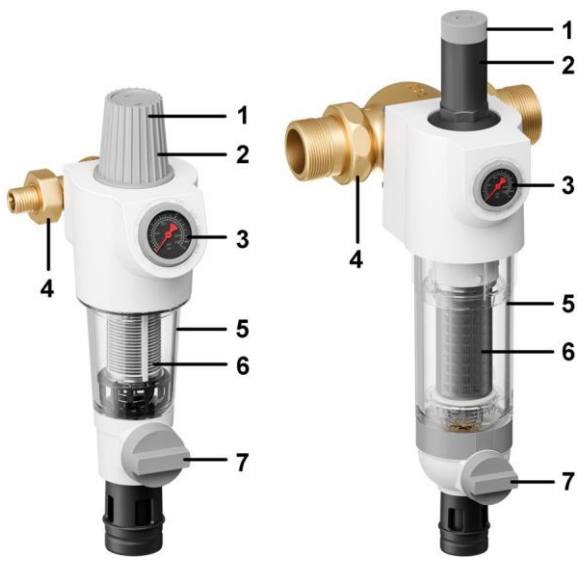
### Technické parametry

<b>Médium</b>	
médium:	pitná voda
<b>Připojení / dimenze</b>	
dostupné dimenze připojení:	1/2" - 2" (pomocí otočného připojení)
<b>Provozní tlaky</b>	
rozsah provozního tlaku:	1,5 - 16 bar
maximální vstupní tlak:	16 bar (do 12 bar dlouhodobě*)
nastavení výstupního tlaku :	1,5 - 6 bar
<b>Provozní teploty</b>	
rozsah provozní teploty média podle EN 1567:	5 - 30 °C
<b>Montážní podmínky</b>	
možnosti montáže:	do vodorovného i svislého potrubí, jímka směrem dolů

\*Pro zachování přesnosti manometru je povolen maximální vstupní tlak 12 bar

Pozn.: Tyto filtry jsou určeny pro použití v rozvodech pitné vody – v případě jiného využití je nutné individuálně posoudit vhodnost pro danou aplikaci.

## Konstrukce

vyobrazení	části	materiály	
	1	nastavovací kolečko	vysoce kvalitní syntetický materiál
	2	kryt pružiny a nastavovacího šroubu	vysoce kvalitní syntetický materiál
	3	kryt s manometrem	<b>FK74CS-LF 1/2" - 1 1/4"</b> : vysoce kvalitní syntetický materiál <b>FK74CS-LF 1 1/2" - 2"</b> : vysoce kvalitní syntetický materiál
	4	otočný přípojovací kus, šroubení a těsnění příruby (pouze FK74CS)	<b>FK74CS-LF 1/2" - 2"</b> : bezolovnatá mosaz
	5	průhledná jímka	mechanicky odolný průhledný syntetický materiál
	6	jemné síto	nerezová ocel, kostra síta ze syntetického materiálu
	7	rukojeť zpětného proplachu	syntetický materiál
<b>neoznačené části:</b>			
	paměťový kroužek	plast	
	imbusový klíč	nerezová ocel	
	vložka redukčního ventilu	vysoce kvalitní syntetický materiál	
	montážní klíč pro demontáž a montáž jímky	plast	
	vypouštěcí kulový ventil a výtoková trubice	tělo ventilu - bezolovnatá mosaz kulový element - nerezová ocel, výtok – plast (duretan)	
	membrána	EPDM	
	těsnící podložky	EPDM	

## Popis funkce

Tento výrobek je kombinací filtru se zpětným proplachem a redukčního ventilu v jednom zařízení.

Fitrační vložka je rozdělena na hlavní (spodní) síto a pomocné (horní) síto. V provozní poloze (filtrace) je průtok pomocným sítem uzavřen – voda prochází pouze hlavním sítem zvnějšku do vnitřního prostoru filtrační vložky. Při spuštění zpětného proplachu otevřením odkalovacího kulového ventilu je celá filtrační vložka tlakem vody stažena dolů, a voda protéká pomocným sítem do středu vložky, odkud proudí hlavním sítem zevnitř ven (opačný tok než když je filtr v provozní filtrační poloze – zpětný proplach). Současně může voda procházet horním sítem dál ke spotřebičům. Voda využívaná k pročištění hlavního síta tedy projde pomocným sítem, a vstupuje do rotační trysky ve středu vložky. Tato tryska se tlakem vody roztočí, a proudem vody propláchne celou plochu hlavního síta směrem zevnitř ven plným vstupním tlakem. Filtr se automaticky vrátí zpět do provozní (filtrační) polohy, jakmile se kulový odkalovací ventil uzavře. Integrovaný redukční ventil funguje na principu rovnosti sil - síla vyvíjená membránou je v rovnováze se silou regulační pružiny. Vstupní tlak nemá žádný vliv na otevírání / zavírání ventilu, a proto kolísání vstupního tlaku nijak neovlivňuje hodnotu výstupního tlaku.

## Přeprava a skladování

Uchovávejte jednotlivé součásti v původním obalu, a vybalte je až bezprostředně před použitím.

Během přepravy a skladování dodržujte následující podmínky:

Parametr	Hodnota
prostředí:	čisté, suché a bezprašné
minimální okolní teplota:	5 °C
maximální okolní teplota:	55 °C
minimální okolní relativní vlhkost:	25 % *
maximální okolní relativní vlhkost:	85 % *

\* nekondenzující

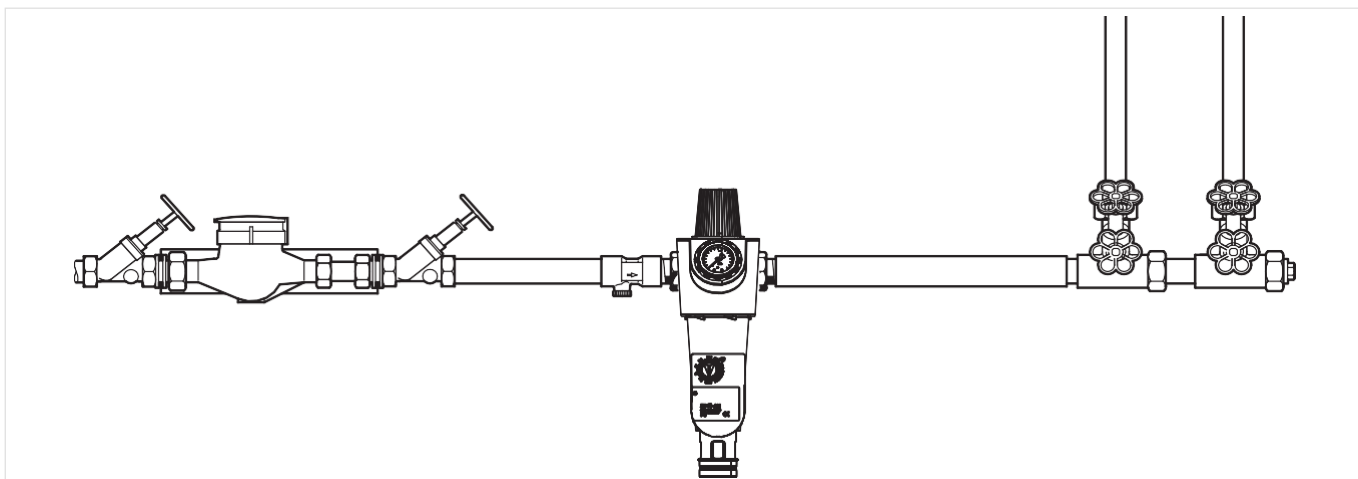
## Montážní pokyny

### Požadavky na instalaci

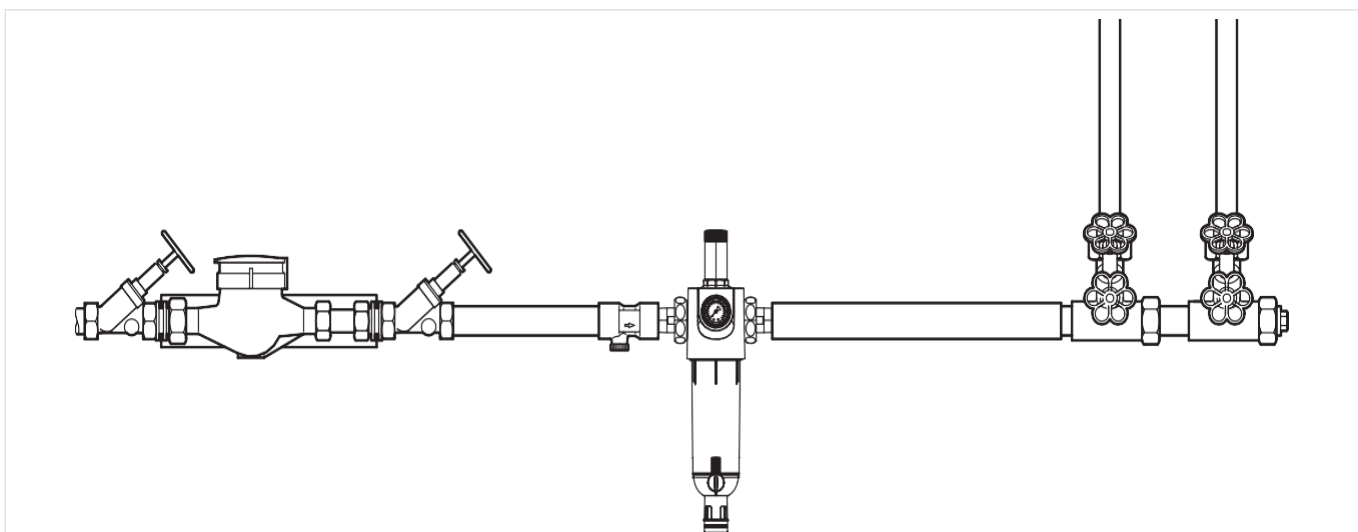
- Místo instalace nesmí zamrzat, a musí být zajištěna ochrana zařízení před vlivem chemikálií, nátěrů, čistících prostředků, rozpouštědel a jejich výparů
- Filtr instalujte do vodorovného nebo svislého potrubí tak, aby jímka směřovala směrem dolů – jen tak lze zaručit účinnost filtru
- Před filtr a za filtr namontujte uzavírky
- Tyto filtry patří mezi zařízení vyžadující pravidelnou údržbu
- Zajistěte dobrý přístup pro :
  - snadné odečítání tlaku na manometru
  - snadnou vizuální kontrolu znečištění síta filtru
  - snadný přístup za účelem údržby a kontroly
- Doporučujeme za filtrem ponechat rovné potrubí o délce alespoň pětinasobku světlosti filtru (v souladu s DIN EN 806-2)
- Filtr instalujte co nejbliže za vodoměrem (podle doporučení EN 806-2)
- Aby nedošlo v případě poruchy k zaplavení prostoru, doporučujeme připojit vypouštěcí část filtru dostatečně dimenzovaným potrubím do beztlakého odpadu

### Příklad instalace

#### FK74CS-LF 1/2" - 1 1/4"



#### FK74CS-LF 1 1/2" - 2"

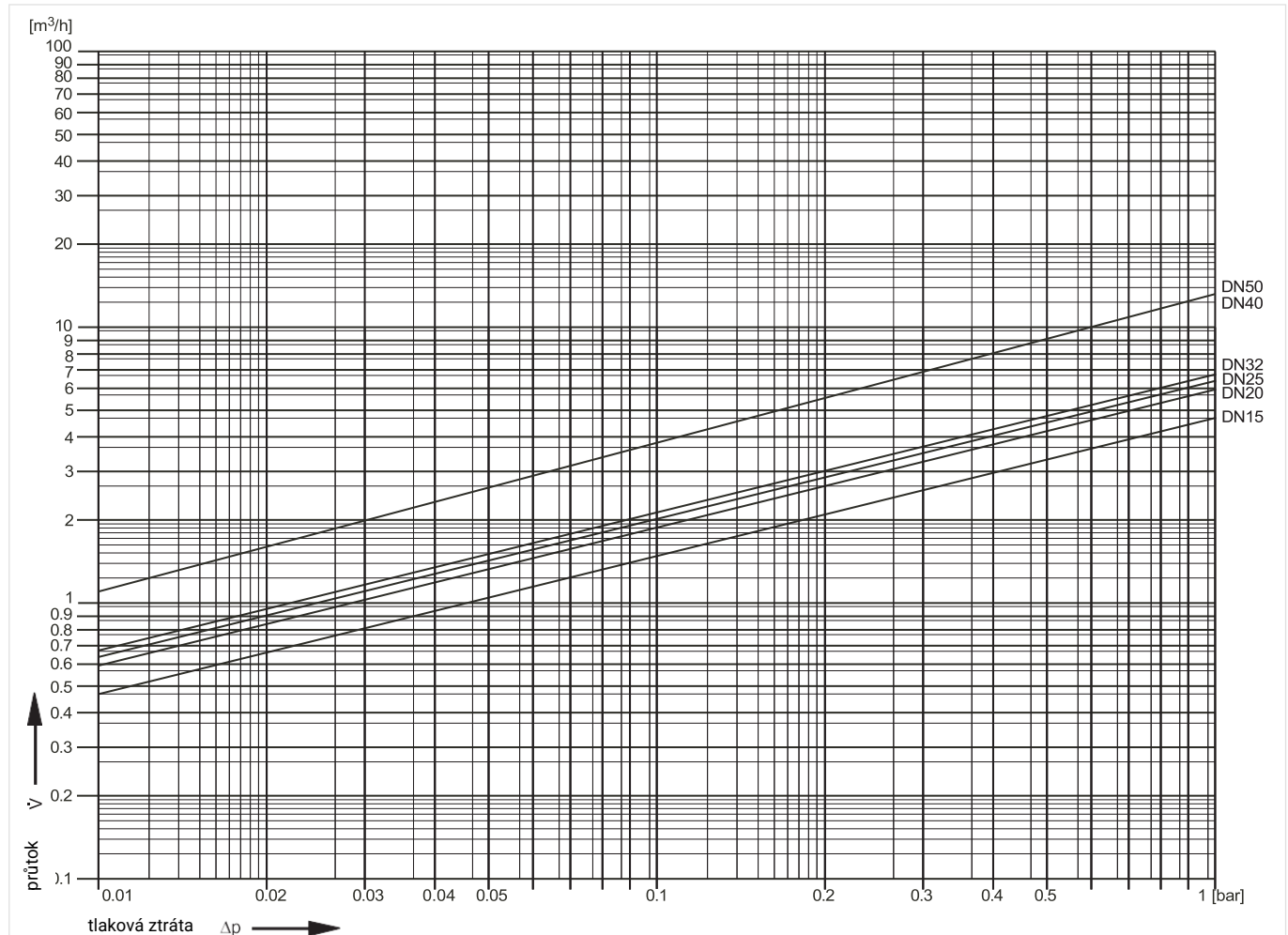


## Technické parametry

### kvs-hodnoty

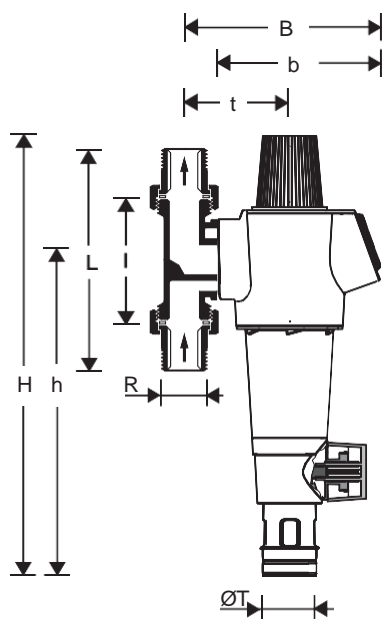
dimenze připojení:	DN 15	DN 20	DN 25	DN 32	DN 40	DN 50
k <sub>vs</sub> -hodnota (m <sup>3</sup> /h):	4.5	5.8	6.2	6.5	11.5	11.5

### Průtočný diagram

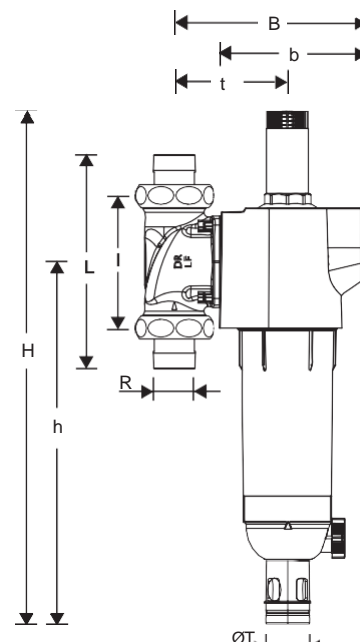


## Rozměry

### náhled



FK74CS-LF 1/2" - 1 1/4"



FK74CS-LF 1 1/2" - 2"

parametry	hodnoty						
jmenovitá světlost:	DN	DN15	DN20	DN25	DN32	DN40	DN50
připojovací závit:	R	1/2"	3/4"	1"	1 1/4"	1 1/2"	2"
hmotnost:	kg	2.3	2.3	2.6	2.9	9.753	10.652
rozměry:	H	415	415	415	415	590	590
	h	298	298	298	298	416	416
	L	150	158	179	197	246	267
	l	90	90	100	105	150	150
	B	178	178	178	182	216	216
	b	150	150	150	150	187	187
	t	92	92	92	96	130	130
ØT	50	50	50	50	50	50	

Pozn.: Všechny rozměry jsou v mm, pokud není uvedeno jinak.

## Objednací čísla





Následující tabulka obsahuje veškeré informace, potřebné k objednání položky podle Vašeho výběru.

### Možnosti

připojovací rozměr	jemnost síta	otočný připojovací kus	objednací číslo
1/2"	100 µm	ano	FK74CS-1/2LFAA
3/4"	100 µm	ano	FK74CS-3/4LFAA
1"	100 µm	ano	FK74CS-1LFAA
1 1/4"	100 µm	ano	FK74CS-11/4LFAA
1 1/2"	100 µm	ano	FK74CS-11/2LFAA
2"	100 µm	ano	FK74CS-2LFAA
1/2" - 1 1/4"	100 µm	ne	FKN74CS-1LFA
1 1/2" - 2"	100 µm	ne	FKN74CS-2LFA

## Příslušenství

	popis	dimenze	objednáací číslo	
	<b>DA74</b>	<b>Otočný připojovací kus</b>		
		korozivzdorná mosaz	1/2"	DA74CS-1/2A
		korozivzdorná mosaz	3/4"	DA74C-3/4A
		korozivzdorná mosaz	1"	DA74C-1A
		korozivzdorná mosaz	1 1/4"	DA74C-11/4A
		bezolovnatý	1/2"	DA74CS-1/2LFA
		bezolovnatý	3/4"	DA74CS-3/4LFA
		bezolovnatý	1"	DA74CS-1LFA
		bezolovnatý	1 1/4"	DA74CS-11/4LFA
		bezolovnatý	1 1/2"	DA74CS-11/2LFA
		bezolovnatý	2"	DA74CS-2LFA
		bezolovnatý, bez šroubení	1/2" - 3/4"	DA74CS-1/2LFE
		bezolovnatý, bez šroubení	1"	DA74CS-1LFE
		bezolovnatý, bez šroubení	1 1/4"	DA74CS-11/4LFE
	bezolovnatý, bez šroubení	1 1/2" - 2"	DA74CS-2LFE	
	<b>ZR74CS</b>	<b>Dvojitý klíč k demontáži / montáži jímky</b>		
			1/2" + 1 1/4"	ZR74CS
	<b>ZR10K</b>	<b>Dvojitý klíč k demontáži / montáži jímky</b>		
			1 1/2" + 2"	ZR10K-11/2
	<b>RR74S</b>	<b>Jednotka automatického proplachu</b> automatický proplach filtru v nastavených intervalech		
		ISO příruba F03, 3 Nm, 230 V, 50 Hz, 5 W	1/2" - 1 1/4"	RR74S-A
	<b>RR11S</b>	<b>Jednotka automatického proplachu</b> automatický proplach filtru v nastavených intervalech		
		ISO příruba F03, 5 Nm, 230 V, 50 Hz, 5 W, BMS		RR11S-A

	URS/URSP	Retrofit sada F*74CS		
		pro jímku vyrobenou do 5/2025, aby na ní bylo možné namontovat jednotku automatického proplachu RR11S	1/2" - 1 1/4"	URSP-1AR
			1 1/2" - 2"	URS-11/2AR
		pro jímku vyrobenou od 6/2025, aby na ní bylo možné namontovat jednotku automatického proplachu Z11S	1/2" - 1 1/4"	URSP-1NZ
			1 1/2" - 2"	URS-11/2NZ

## Náhradní díly

Pro filtry FK74CS/FKN74CS (bezolovnaté) vyrobené od 2025 dále

náhled	popis	dimenze	objednací číslo	
	<b>1 Kompletní filtrační vložka</b>			
	50 µm	1/2" - 1 1/4"	AF74-1C	
	100 µm	1/2" - 1 1/4"	AF74-1A	
	200 µm	1/2" - 1 1/4"	AF74-1D	
	20 µm	1 1/2" - 2"	AF11S-11/2B	
	50 µm	1 1/2" - 2"	AF11S-11/2C	
	100µm	1 1/2" - 2"	AF11S-11/2A	
	200 µm	1 1/2" - 2"	AF11S-11/2D	
	<b>2 Průhledná jímka filtru</b>			
	bezolovnatá	1/2" - 1 1/4"	KF74CS-1LFA	
	bezolovnatá	1 1/2" - 2"	KF11S-11/2LFA	
	<b>3 Manometr se zadním připojením G1/4"</b>			
		0 - 16 bar	M74CS-A16	
	<b>4 Připojovací šroubení</b>			
	korozivzdorná mosaz	1/2"	VST06-1/2AR	
	korozivzdorná mosaz	3/4"	VST06-3/4A	
	korozivzdorná mosaz	1"	VST06-1A	
	korozivzdorná mosaz	1 1/4"	VST06-11/4A	
	bezolovnaté	1/2"	VST74CS-1/2LFA	
	bezolovnaté	3/4"	VST06-3/4LFA	
	bezolovnaté	1"	VST06-1LFA	
	bezolovnaté	1 1/4"	VST06-11/4LFA	
	bezolovnaté	1 1/2"	VST74CS-11/2LFA	
	bezolovnaté	2"	VST06-2LFA	
	<b>5 Sada těsnících podložek (10 kusů)</b>			
		3/4"	0901444	
		1"	0901445	
	1 1/4"	0901446		
	1 1/2"	0901447		
	2"	0901448		
<b>6 Těsnění příruby</b>				
	1/2" - 1 1/4"	5975900		
	1 1/2" - 2"	5975901		
<b>7 Vypouštěcí kulový ventil</b>				
bezolovnatý		KH11S-1LFA		
<b>8 Těsnění příruby včetně šroubů</b>				
	1/2" - 1 1/4"	DS-FX74CS		
	1 1/2" - 2"	DS-FX74CS-11/2		
<b>9 Vložka redukčního ventilu</b>				
bezolovnatá	1/2" - 1 1/4"	D06FA-1LF		
bezolovnatá	1 1/2" - 2"	D06FA-11/2LF		

# resideo

Ademco CZ s.r.o.,  
Tuřanka 1236/96  
627 00 Brno  
Česká republika

Manufactured for and on behalf of  
Pittway Sàrl, Z.A., La Pièce 6,  
1180 Rolle, Switzerland  
by its authorised representative  
Ademco 1 GmbH

Subject to change. CZ0H-1187GE23 R0525  
© 2025 Resideo Technologies, Inc.  
All rights reserved.

vice informací na  
resideo.com

Tento dokument obsahuje informace chráněné autorským právem společnosti Pittway Sàrl a jejích přidružených společností a je chráněn autorským právem a dalšími mezinárodními zákony. Reprodukce nebo nesprávné použití bez výslovného písemného souhlasu společnosti Pittway Sàrl je přísně zakázáno.