

# Braukmann F78TS

## Filtry pitné vody se zpětným proplachem - přírubové

### Použití

Přírubové filtry se zpětným proplachem v přírubovém provedení F78TS jsou vhodné pro aplikace, kde je vyžadován velký průtok vody (velké obytné budovy, komerční budovy, nemocnice, atd...). Mohou být využívány i v průmyslových aplikacích – zde je ovšem nutné odborně posoudit vhodnost jejich nasazení vzhledem k individuálním podmínkám.

Přírubové filtry F78TS jsou vybaveny zpětným proplachem se stejně vysokou účinností, jako menší verze filtrů určené pro domácí instalace. Tyto filtry mohou být taktéž doplněny o jednotku automatického proplachu RR11S, případně i o spínač tlakové difference DDS76.

Jemné síto zabraňuje průchodu cizích mechanických nečistot (například úlomků rzi, konopných vláken nebo písečných zrněk), a snižuje tím výskyt koroze.

### Certifikace

- DVGW (pro dimenze DN65-DN100 s jemností síta 100 µm)
- WRAS

### Důležité vlastnosti

- BEZOLOVNATÝ: obsah olova ve všech dílech < 0,1 %
- dodávka filtrované vody i během proplachu
- vyměnitelná filtrační vložka
- patentovaný systém zpětného proplachu – rychlé a efektivní čištění síta
- možnost dodatečné montáže jednotky automatického proplachu
- možnost dodatečné montáže spínače tlakové difference
- polyamidový povlak skýtá vysokou úroveň ochrany proti korozi
- nucené proudění zajišťuje průběžnou výměnu vody v jímce filtru
- certifikace ACS
- všechny použité materiály splňují KTW
- standardizované připojení odkalu podle ČSN EN 1717
- 5-letá záruka




### Technické parametry

|   |   |
|---|---|
| <b>Médium</b>                                   |   |
| médium:   | pitná voda  |
| <b>Připojení / dimenze</b>                      |   |
| přírubové připojení                             | PN16 podle EN 1092-2  |
| samostatný filtr:                               | DN65 - DN100<br>DN125 s dvěma přírubovými adaptéry EXF125-A |
| dva paralelní filtry:                           | 2 x DN80, 2 x DN100   |
| <b>Provozní tlaky</b>                           |   |
| rozsah provozního tlaku:                        | 1,5 - 16 bar  |
| tlaková třída:                                  | PN16  |
| <b>Provozní teploty</b>                         |   |
| maximální provozní teplota média podle EN 1567: | 30 °C   |
| maximální provozní teplota média:               | 65 °C (při maximálním provozním tlaku 6 bar)                |
| <b>Montážní podmínky</b>                        |   |
| možnosti montáže:                               | do vodorovného potrubí, jímka směrem dolů                   |

Pozn.: Tyto filtry jsou určeny do rozvodů pitné vody. V případě průmyslových aplikací je možnost jejich využití nutné posoudit individuálně.

## Konstrukce

| vyobrazení  | části          | materiály   |   |
|---|----------------|---|---|
|  | 1              | 2 manometry (1x vstup, 1x výstup s paměťovým ukazatelem)          | kov / plastl  |
|   | 2              | Přírubové tělo filtru s manometrovými porty (1x vstup, 2x výstup) | tvárná litina (EN-GJS-400-15 EN 1563), potažená PA (polyamid)                       |
|   | 3              | jímka filtru  | tvárná litina (EN-GJS-400-15 EN 1563), potažená PA (polyamid)                       |
|   | 4              | vypouštěcí kulový ventil s pákou a výtokovou trubicí              | tělo ventilu: bezolovnatá mosaz<br>kulový element: nerez<br>výtoková trubice: plast |
|   | 5              | přírubové adaptéry na DN125                                       | tvárná litina   |
| <b>neoznačené části:</b>  |                |   |   |
|   | vnitřní části  | nerezová ocel, červený bronz, mosaz a plast                       |   |
|   | filtrační síto | nerezová ocel   |   |

\* Pro připojení filtru DN100 na příruby DN125 jsou k dispozici přírubové adaptéry.

Složení filtru F78TS DN125 : 1 kus F78TS-100FA/FB/FC/FD a 2 kusy adaptérů EXF125-A. Přírubové adaptéry se objednávají zvlášť.

## Popis funkce

Fitrační vložka je rozdělena na hlavní (spodní) síto a pomocné (horní) síto. V provozní poloze (filtrace) je průtok pomocným sítím uzavřen – voda prochází pouze hlavním sítím zvnějšku do vnitřního prostoru filtrační vložky. Oscilační křídélka v sítu zabraňují usazování nečistot na pomocném sítu.

Při spuštění zpětného proplachu otevřením odkalovacího kulového ventilu je celá filtrační vložka tlakem vody stažena dolů, a voda protéká pomocným sítím do středu vložky, odkud proudí hlavním sítím zevnitř ven (opačný tok než když je filtr v provozní filtrační poloze – zpětný proplach). Současně může voda procházet horním sítím dál ke spotřebičům. Voda využívaná k pročištění hlavního síta tedy projde pomocným sítím, a vstupuje do rotační trysky ve středu vložky. Tato tryska se tlakem vody roztočí, a proudem vody propláchne celou plochu hlavního síta i pomocné síto směrem zevnitř ven plným vstupním tlakem. Filtr se automaticky vrátí zpět do provozní (filtrační) polohy, jakmile se kulový odkalovací ventil uzavře.

## Přeprava a skladování

Uchovávejte jednotlivé součásti v původním obalu, a vybalte je až bezprostředně před použitím.

Během přepravy a skladování dodržujte následující podmínky:

| Parametr                            | Hodnota                  |
|-------------------------------------|--------------------------|
| prostředí:                          | čisté, suché a bezprašné |
| minimální okolní teplota:           | 5 °C                     |
| maximální okolní teplota:           | 55 °C                    |
| minimální okolní relativní vlhkost: | 25 % *                   |
| maximální okolní relativní vlhkost: | 85 % *                   |

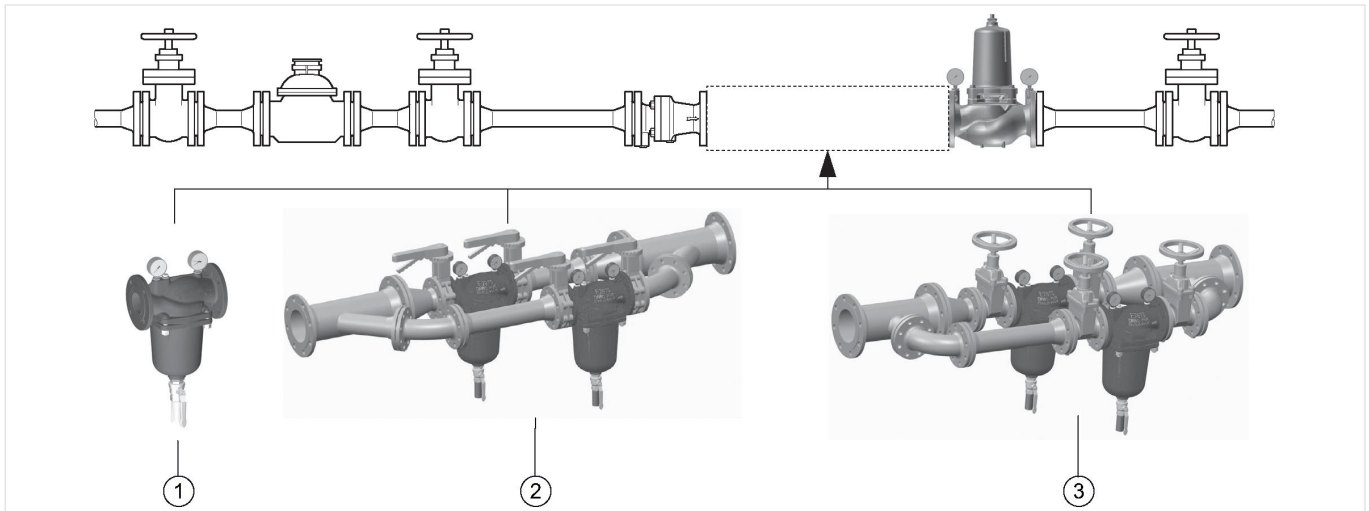
\* nekondenzující

## Montážní pokyny

### Požadavky na instalaci

- Filtr instalujte do vodorovného potrubí tak, aby jímka směřovala směrem dolů – jen tak lze zaručit účinnost filtru
- Před filtr a za filtr namontujte uzavírky
- Tyto filtry patří mezi zařízení vyžadující pravidelnou údržbu
- Zajistěte dobrý přístup pro :
  - snadné odečítání tlaku na manometru
  - snadný přístup za účelem údržby a kontroly
- Místo instalace musí být chráněno před zamrznutím
- Filtr instalujte co nejbližší za vodoměrem (podle doporučení EN 806-2)
- Aby nedošlo v případě poruchy k zaplavení prostoru, doporučujeme připojit vypouštěcí část filtru dostatečně dimenzovaným potrubím do beztlakého odpadu

## Příklad instalace



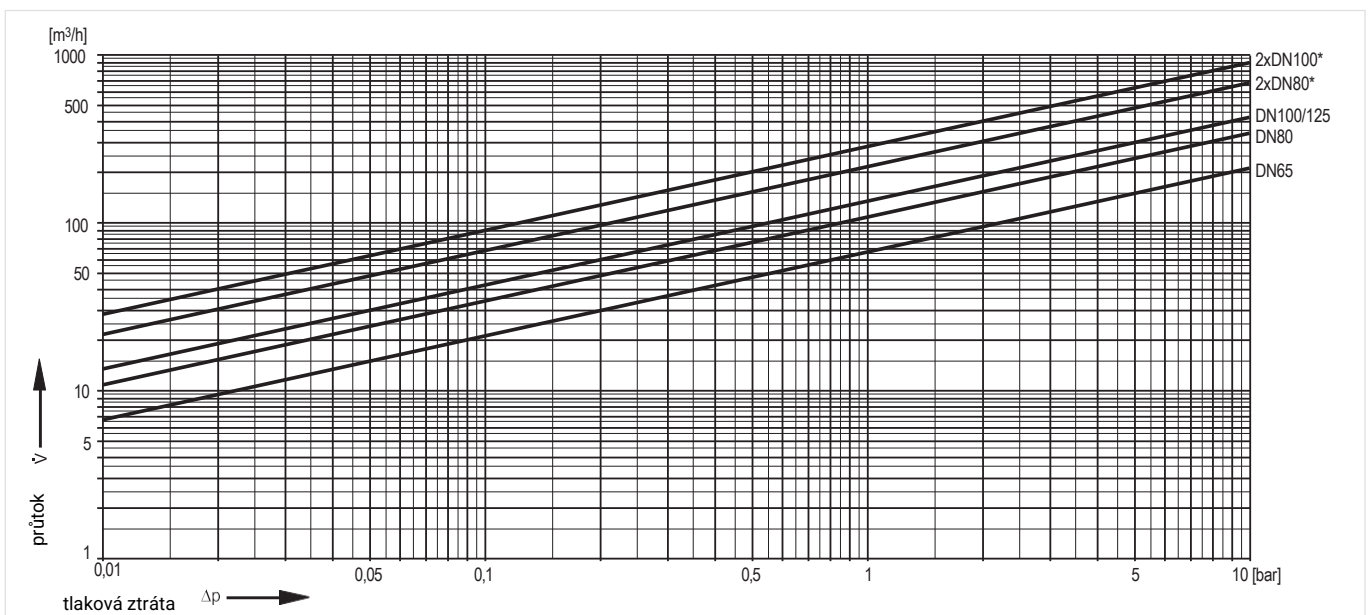
- 1 samostatný filtr
- 2 instalace dvou paralelních filtrů, odbočka 45°
- 3 instalace dvou paralelních filtrů, odbočka 90°

## Technické parametry

### kvs-hodnoty

|   | samostatný filtr |     |     |     | dva paralelní filtry |     |
|---|------------------|-----|-----|-----|----------------------|-----|
| dimenze připojení:                            | 65               | 80  | 100 | 125 | 80                   | 100 |
| k <sub>vs</sub> -hodnota (m <sup>3</sup> /h): | 69               | 113 | 145 | 145 | 226                  | 290 |

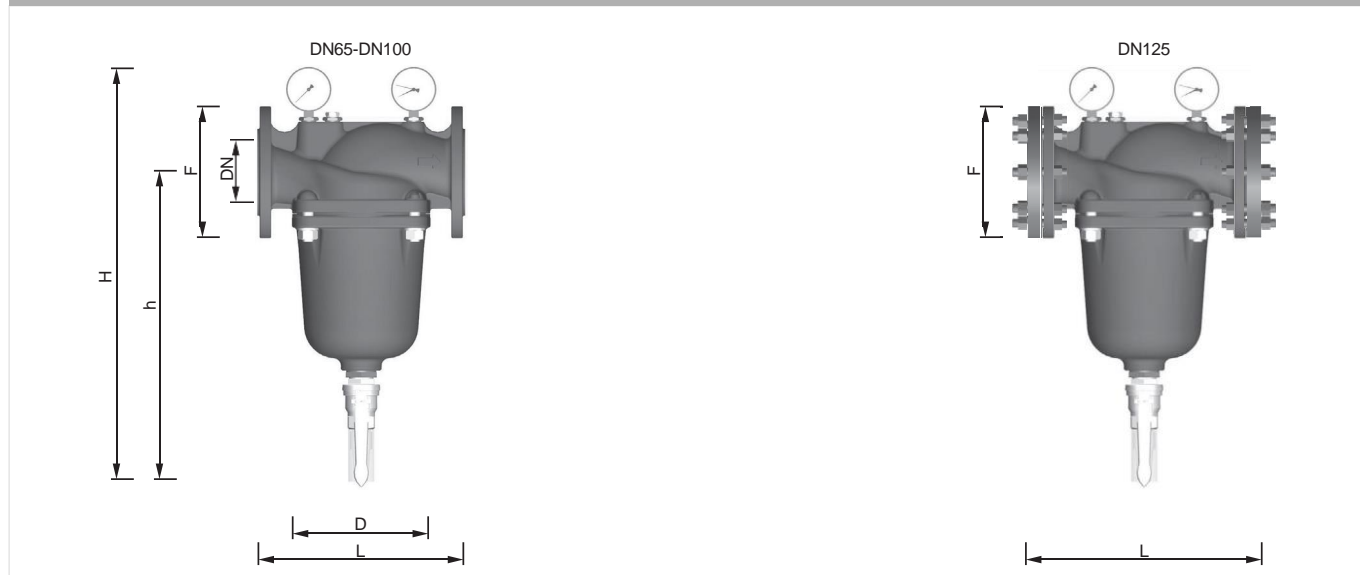
### Průtočný diagram



\* 2 paralelní filtry

## Rozměry

### náhled



| parametry                      | hodnoty           |                   |       |        |        |                    |        |
|--------------------------------|-------------------|-------------------|-------|--------|--------|--------------------|--------|
|                                |                   | samostatný filtr* |       |        |        | 2 paralelní filtry |        |
| jmenovitá světlost:            | DN                | DN 65             | DN 80 | DN 100 | DN 125 | DN 80              | DN 100 |
| hmotnost:                      | kg                | 25                | 35    | 43     | 65     | n.a                | n.a    |
| rozměry:                       | L                 | 290               | 310   | 350    | 420    | n.a                | n.a    |
|                                | H                 | 581               | 665   | 767    | 767    | n.a                | n.a    |
|                                | h                 | 434               | 508   | 610    | 610    | n.a                | n.a    |
|                                | D                 | 193               | 230   | 247    | 247    | n.a                | n.a    |
|                                | F                 | 185               | 200   | 220    | 250    | n.a                | n.a    |
| průtok při $\Delta p=0.2$ bar: | m <sup>3</sup> /h | 30                | 48    | 60     | 60     | 96                 | 120    |
| průtok při $\Delta p=0.5$ bar: | m <sup>3</sup> /h | 48                | 78    | 100    | 100    | 156                | 200    |
| registrační číslo DVGW:        |                   | NW-9301CR0186     |       |        | -      | -                  | -      |

Pozn.: Všechny rozměry jsou v mm, pokud není uvedeno jinak.

\* DN125 včetně dvou kusů přírubových adaptérů (2 x EXF125-A, adaptéry se objednávají zvlášť)

## Objednací čísla

Následující tabulka obsahuje veškeré informace, potřebné k objednání položky podle Vašeho výběru.

### Možnosti

Filtr je k dispozici v těchto dimenzích: DN65, DN80 a DN100.




- standard
- není k dispozici

|                      |                          | F78TS-...FA | F78TS-...FB | F78TS-...FC | F78TS-...FD |
|----------------------|--------------------------|-------------|-------------|-------------|-------------|
| podle jemnosti síta: | jemnost síta 100 $\mu$ m | •           | -           | -           | -           |
|                      | jemnost síta 20 $\mu$ m  | -           | •           | -           | -           |
|                      | jemnost síta 50 $\mu$ m  | -           | -           | •           | -           |
|                      | jemnost síta 200 $\mu$ m | -           | -           | -           | •           |

Pozn.: ... = vynechané v objednacím čísle je nutno doplnit velikostí připojení – např. F78TS-65FA je filtr o dimenzi DN65 s jemností síta 100  $\mu$ m

Pozn.: filtry s jinou jemností síta jsou k dispozici na vyžádání

## Příslušenství

|   | Description  | Dimension   | Item No. |
|---|--|-------------|----------|
|  | <b>RR11S</b><br><b>Jednotka automatického proplachu</b><br>automatický proplach filtru v nastavených intervalech   |             |          |
|   | ISO příruba F03, 5 Nm, 230 V, 50 Hz, 5 W, BMS  |             | RR11S-A  |
|  | <b>DDS76</b><br><b>Spínač tlakové diference</b>  |             |          |
|   |  | DN65/80/100 | DDS76-1  |
|  | <b>EXF125-A</b><br><b>Přírubový adaptér DN125</b><br>adapter z DN100 na DN125<br>tvárná litina, PN16 podle ISO 7005-2 a EN 1092-2<br>stavební délka filtru s adaptéry DN125 (bez šroubů) L=416mm,<br>DVGW certifikace včetně šroubů, matic a těsnění |             |          |
|   |  |             | EXF125-A |

## Náhradní díly

Pro přírubové filtry F78TS vyrobené od 2025 dále

| náhled   | popis                                   | dimenze     | objednací číslo |  |
|--|---|-------------|-----------------|--|
|  | <b>1 Kompletní filtrační vložka</b>     |             |                 |  |
|  | jemnost síta 100 µm                     | DN65        | AF78TS-065A     |  |
|  | jemnost síta 100 µm                     | DN80        | AF78TS-080A     |  |
|  | jemnost síta 100 µm                     | DN100       | AF78TS-100A     |  |
|  | jemnost síta 50 µm                      | DN65        | AF78TS-065C     |  |
|  | jemnost síta 50 µm                      | DN80        | AF78TS-080C     |  |
|  | jemnost síta 50 µm                      | DN100       | AF78TS-100C     |  |
|  | jemnost síta 200 µm                     | DN65        | AF78TS-065D     |  |
|  | jemnost síta 200 µm                     | DN80        | AF78TS-080D     |  |
|  | jemnost síta 200 µm                     | DN100       | AF78TS-100D     |  |
|  | <b>2 Filtrační síto</b>                 |             |                 |  |
|  | jemnost síta 100 µm                     | DN65        | ES78TS-065A     |  |
|  | jemnost síta 100 µm                     | DN80        | ES78TS-080A     |  |
|  | jemnost síta 100 µm                     | DN100       | ES78TS-100A     |  |
|  | jemnost síta 20 µm                      | DN65        | ES78TS-065B     |  |
|  | jemnost síta 20 µm                      | DN80        | ES78TS-080B     |  |
|  | jemnost síta 20 µm                      | DN100       | ES78TS-100B     |  |
|  | jemnost síta 50 µm                      | DN65        | ES78TS-065C     |  |
|  | jemnost síta 50 µm                      | DN80        | ES78TS-080C     |  |
|  | jemnost síta 50 µm                      | DN100       | ES78TS-100C     |  |
|  | jemnost síta 200 µm                     | DN65        | ES78TS-065D     |  |
|  | jemnost síta 200 µm                     | DN80        | ES78TS-080D     |  |
|  | jemnost síta 200 µm                     | DN100       | ES78TS-100D     |  |
|  | jemnost síta 500 µm                     | DN65        | ES78TS-065F     |  |
|  | jemnost síta 500 µm                     | DN80        | ES78TS-080F     |  |
| jemnost síta 500 µm                            | DN100                                   | ES78TS-100F |                 |  |
| <b>3 Manometry se spodním připojením G1/4"</b> |   |             |                 |  |
|  | 0 - 16 bar                              | M78M-A16    |                 |  |
|  | 0 - 16 bar<br>s paměťovým<br>ukazatelem | M78M-A16MR  |                 |  |
| <b>4 Kompletní sada těsnění</b>                |   |             |                 |  |
|  | DN65                                    | SOS78TS-065 |                 |  |
|  | DN80                                    | SOS78TS-080 |                 |  |
|  | DN100                                   | SOS78TS-100 |                 |  |
| <b>5 Vypouštěcí kulový ventil</b>              |   |             |                 |  |
|  |   |             | KH78TS          |  |

**resideo**

Ademco CZ s.r.o.,  
Tuřanka 1236/96  
627 00 Brno  
Česká republika

Manufactured for and on behalf of  
Pittway Sàrl, Z.A., La Pièce 6,  
1180 Rolle, Switzerland  
by its authorised representative  
Ademco 1 GmbH

Subject to change. CZ0H-1178GE23 R0525  
© 2025 Resideo Technologies, Inc.  
All rights reserved.

vice informací na  
resideo.com

Tento dokument obsahuje informace chráněné autorským právem společnosti Pittway Sàrl a jejích přidružených společností a je chráněn autorským právem a dalšími mezinárodními zákony. Reprodukce nebo nesprávné použití bez výslovného písemného souhlasu společnosti Pittway Sàrl je přísně zakázáno.