

Braukmann F76S-LF

Filtry pitné vody se zpětným proplachem - bezolovnaté

Použití

Filtry F76S-LF se zpětným proplachem zajišťují nepřetržitou dodávku filtrované vody. Jemné síto zabraňuje průchodu cizích mechanických nečistot (například úlomků rzi, konopných vláken nebo písečných zrnků), a snižuje tím výskyt koroze. Jejich parametry odpovídají současným požadavkům DIN/DVGW.

Certifikace

- DVGW
- SVGW

Certifikace platí pro všechny filtry s jemností síta 100 µm

Důležité vlastnosti

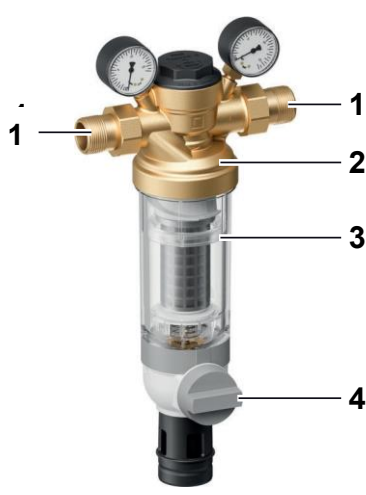
- BEZOLOVNATÝ: obsah olova ve všech dílech < 0,1 %
- technologie proplachu "Double Spin" dostupná pro dimenze 1/2" až 1 1/4"
 - filtrační vložka s externím rotorem umožňuje současně čištění spodní i horní části síta
 - možnost vizuální kontroly během proplachu
- dodávka filtrované vody i během proplachu
- patentovaný systém zpětného proplachu
 - rychlé a efektivní čištění síta malým množstvím vody
- paměťový kroužek upozorní, kdy je zapotřebí provést následující manuální proplach
- možnost dodatečné montáže jednotky automatického proplachu
- velký povrch filtračního síta
- jímka z mechanicky odolného čírého plastu umožňuje snadnou kontrolu znečištění síta
- vyměnitelná filtrační vložka i jímka filtru
- dostupné také verze bez připojovacího šroubení
- normalizovaný rozměr připojení vypouštěcí části
- všechny použité materiály splňují KTW
- certifikace TÜV LGA na nízkou hlučnost - skupina 1 bez omezení
- 5-letá záruka



Technické parametry

Médium	
médium:	pitná voda
Připojení / dimenze	
dostupné dimenze připojení:	1/2" - 2"
Provozní tlaky	
rozsah provozního tlaku – filtry s průhlednou jímkou:	1,5 - 16 bar
rozsah provozního tlaku – filtry s bezolovnatou mosaznou jímkou:	1,5 - 25 bar
Provozní teploty	
rozsah provozní teploty média podle EN 1567:	5 °C - 30 °C
max. provozní teplota média - filtry s průhlednou jímkou:	40 °C
max. provozní teplota média - filtry s bezolovnatou mosaznou jímkou:	70 °C
Montážní podmínky	
možnosti montáže:	pouze do vodorovného potrubí, jímka směrem dolů

Konstrukce

vyobrazení	části	materiály	
	1	připojovací šroubení s vnějším závitem	bezolovnatá mosaz
	2	tělo s porty pro manometry na vstupu i na výstupu	bezolovnatá mosaz
	3	filtrační vložka v průhledné jímce (verze AA) filtrační vložka v mosazné bezolovnaté jímce (verze AAM)	jemné nerezové síto, jímka : mechanicky odolný průhledný syntetický materiál nebo bezolovnatá mosaz
	4	vypouštěcí kulový ventil a výtoková trubice	tělo ventilu - bezolovnatá mosaz kulový element - nerezová ocel, výtok – plast (duretan)
	neoznačené části:		
	montážní klíč pro demontáž a montáž jímky	plast	
	těsnění	EPDM	

Popis funkce

Fitrační vložka je rozdělena na hlavní (spodní) síto a pomocné (horní) síto. V provozní poloze (filtrace) je průtok pomocným sítím uzavřen – voda prochází pouze hlavním sítím zvnějšku do vnitřního prostoru filtrační vložky.

Při spuštění zpětného proplachu otevřením odkalovacího kulového ventilu je celá filtrační vložka tlakem vody stažena dolů, a voda protéká pomocným sítím do středu vložky, odkud proudí hlavním sítím zevnitř ven (opačný tok než když je filtr v provozní filtrační poloze – zpětný proplach). Současně může voda procházet horním sítím dál ke spotřebičům. Voda využívaná k pročištění hlavního síta tedy projde pomocným sítím, a vstupuje do rotační trysky ve středu vložky. Tato tryska se tlakem vody roztočí, a proudem vody propláchnou celou plochu hlavního síta i pomocné síto směrem zevnitř ven plným vstupním tlakem. Filtr se automaticky vrátí zpět do provozní (filtrační) polohy, jakmile se kulový odkalovací ventil uzavře.

Filtry s technologií Double Spin mají turbínové lopatky, které oplachovou vodu roztočí, a tím uvádějí rotor v horní části do rotačního pohybu. Vnitřní rotační tryska oplachuje částice, které ulpěly na horním sítu v oblasti rotoru.

Přeprava a skladování

Uchovávejte jednotlivé součásti v původním obalu, a vybalte je až bezprostředně před použitím.

Během přepravy a skladování dodržujte následující podmínky:

Parametr	Hodnota
prostředí:	čisté, suché a bezprašné
minimální okolní teplota:	5 °C
maximální okolní teplota:	55 °C
minimální okolní relativní vlhkost:	25 % *
maximální okolní relativní vlhkost:	85 % *

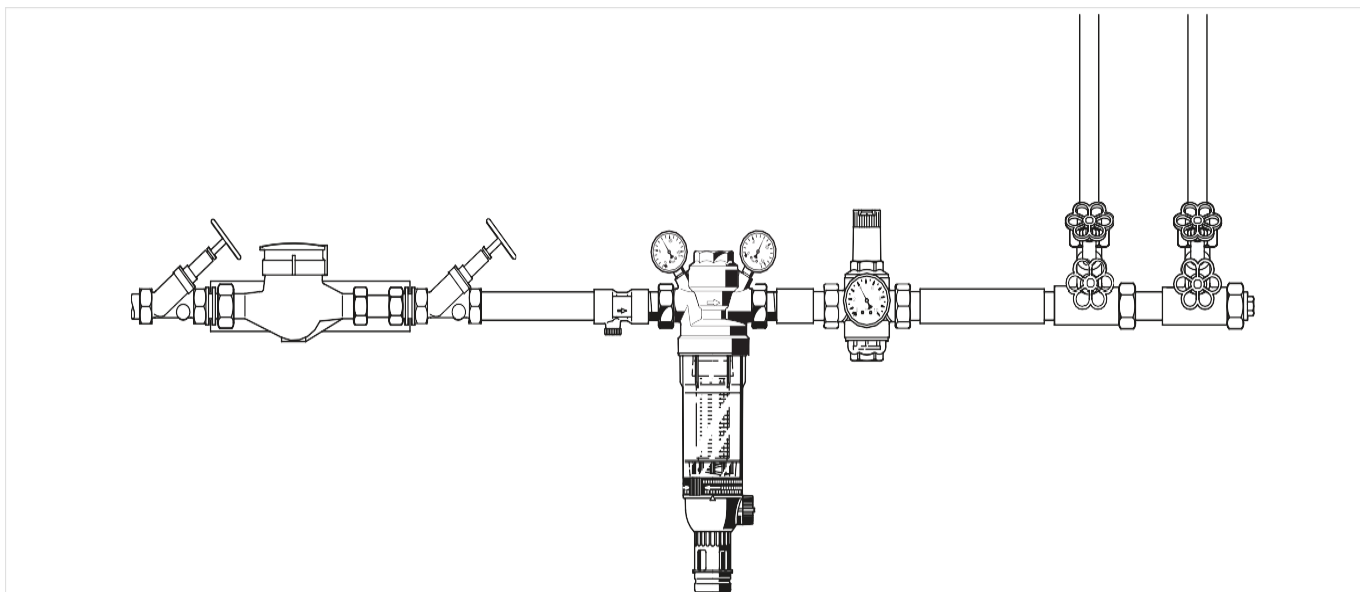
* nekondenzující

Montážní pokyny

Požadavky na instalaci

- Filtr instalujte do vodorovného potrubí tak, aby jímka směřovala směrem dolů – jen tak lze zaručit účinnost filtru
- Před filtr a za filtr namontujte uzavírky
- Tyto filtry patří mezi zařízení vyžadující pravidelnou údržbu
- Respektujte ČSN EN 1717 a zajistěte dobrý přístup pro :
 - snadné odečítání tlaku na manometru
 - snadnou vizuální kontrolu znečištění síta filtru
 - snadný přístup za účelem údržby a kontroly
- Místo instalace musí být chráněno před zamrznutím
- Filtr instalujte co nejbližší za vodoměrem (podle doporučení EN 806-2)
- Aby nedošlo v případě poruchy k zaplavení prostoru, doporučujeme připojit vypouštěcí část filtru dostatečně dimenzovaným potrubím do beztlakého odpadu

Příklad instalace

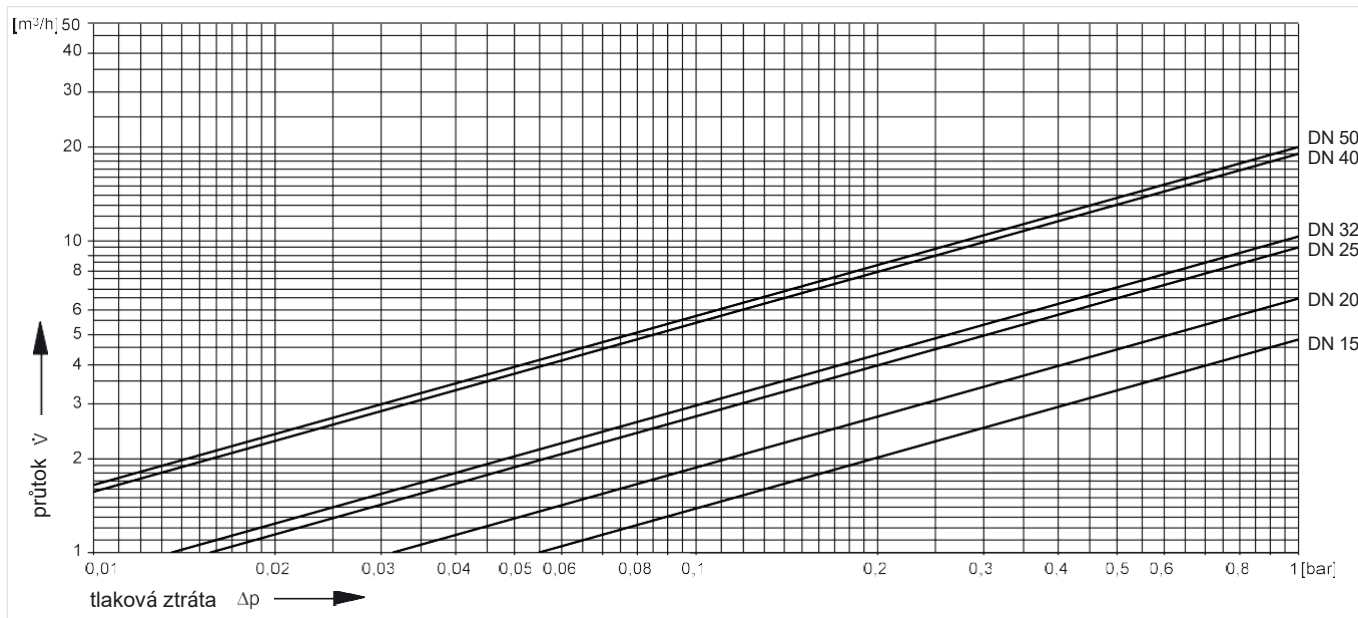


Technické parametry

kvs-hodnoty

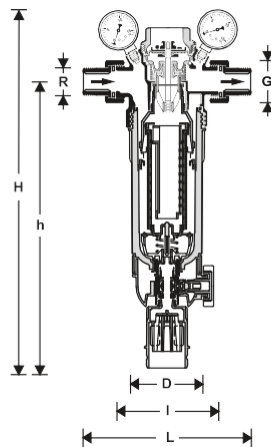
dimenze připojení:	DN15	DN20	DN25	DN32	DN40	DN50
kvs-hodnota (m ³ /h):	4.8	6.5	9.5	10.1	19	20

Průtočný diagram



Rozměry

náhled



parametry		hodnoty					
jmenovitá světlost:	DN	15	20	25	32	40	50
připojovací závity:	R	1/2"	3/4"	1"	1 1/4"	1 1/2"	2"
	G	1"	1"	1 1/4"	1 1/2"	2"	2 1/2"
hmotnost:	kg	2.9	2.9	3.1	3.3	4.0	4.8
rozměry:	L	170	178	209	222	246	267
	I	110	110	130	130	150	150
	H	426	426	439	439	520	520
	h	350	350	351	351	417	417
	D	97	97	97	97	120	120
průtok při $\Delta p=0.5$ bar:	m ³ /h	3.3	4.2	6.5	7	13.5	14
technologie Double Spin:		ano	ano	ano	ano	ne	ne

Pozn.: Všechny rozměry jsou v mm, pokud není uvedeno jinak.

Objednací čísla

Následující tabulka obsahuje veškeré informace, potřebné k objednání položky podle Vašeho výběru.

Možnosti

připojovací rozměr	jemnost síta *)	teplota média	materiál jímky	objednací číslo
1/2"	100 µm	30 °C	průhledný plast	F76S-1/2LFAA
1/2"	100 µm	70 °C	bezolovnatá mosaz	F76S-1/2LFAAM
1/2"	20 µm	30 °C	průhledný plast	F76S-1/2LFAB
1/2"	50 µm	30 °C	průhledný plast	F76S-1/2LFAC
1/2"	50 µm	70 °C	bezolovnatá mosaz	F76S-1/2LFACM
3/4"	100 µm	30 °C	průhledný plast	F76S-3/4LFAA
3/4"	100 µm	70 °C	bezolovnatá mosaz	F76S-3/4LFAAM
3/4"	20 µm	30 °C	průhledný plast	F76S-3/4LFAB
3/4"	50 µm	30 °C	průhledný plast	F76S-3/4LFAC
3/4"	50 µm	70 °C	bezolovnatá mosaz	F76S-3/4LFACM
1"	100 µm	30 °C	průhledný plast	F76S-1LFAA
1"	100 µm	70 °C	bezolovnatá mosaz	F76S-1LFAAM
1"	20 µm	30 °C	průhledný plast	F76S-1LFAB
1"	50 µm	30 °C	průhledný plast	F76S-1LFAC
1"	50 µm	70 °C	bezolovnatá mosaz	F76S-1LFACM
1 1/4"	100 µm	30 °C	průhledný plast	F76S-11/4LFAA
1 1/4"	100 µm	70 °C	bezolovnatá mosaz	F76S-11/4LFAAM
1 1/4"	20 µm	30 °C	průhledný plast	F76S-11/4LFAB
1 1/4"	50 µm	30 °C	průhledný plast	F76S-11/4LFAC
1 1/4"	50 µm	70 °C	bezolovnatá mosaz	F76S-11/4LFACM
1 1/2"	100 µm	30 °C	průhledný plast	F76S-11/2LFAA
1 1/2"	100 µm	70 °C	bezolovnatá mosaz	F76S-11/2LFAAM
1 1/2"	20 µm	30 °C	průhledný plast	F76S-11/2LFAB
1 1/2"	50 µm	30 °C	průhledný plast	F76S-11/2LFAC
1 1/2"	50 µm	70 °C	bezolovnatá mosaz	F76S-11/2LFACM
2"	100 µm	30 °C	průhledný plast	F76S-2LFAA
2"	100 µm	70 °C	bezolovnatá mosaz	F76S-2LFAAM
2"	20 µm	30 °C	průhledný plast	F76S-2LFAB
2"	50 µm	30 °C	průhledný plast	F76S-2LFAC
2"	50 µm	70 °C	bezolovnatá mosaz	F76S-2LFACM

*) certifikace pro všechny filtry s jemností síta 100 µm

Příslušenství

	popis	dimenze	objednací číslo	
	RR11S	Jednotka automatického proplachu		
		automatický proplach filtru v nastavených intervalech ISO příruba F03, 5 Nm, 230 V, 50 Hz, 5 W, BMS	RR11S-A	
	ZR10K	Dvojitý klíč k demotáži / montáži jímky		
		1/2" - 3/4"	ZR10K-3/4	
		1" - 1 1/4"	ZR10K-1	
		1 1/2" - 2"	ZR10K-11/2	
	URS	Retrofit sada F76S/HS10S		
		pro jímku vyrobenou do 5/2025, aby na ní bylo možné namontovat jednotku automatického proplachu RR11S	1/2" - 1 1/4"	URS-1AR
		pro jímku vyrobenou do 5/2025, aby na ní bylo možné namontovat jednotku automatického proplachu RR11S	1 1/2" - 2"	URS-11/2AR
		pro jímku vyrobenou od 6/2025, aby na ní bylo možné namontovat jednotku automatického proplachu Z11S	1/2" - 1 1/4"	URS-1NZ
	pro jímku vyrobenou od 6/2025, aby na ní bylo možné namontovat jednotku automatického proplachu Z11S	1 1/2" - 2"	URS-11/2NZ	
	D06FB	Vložka a ovládací část redukčního ventilu		
		redukční ventil pro dodatečnou montáž	D06FB-1/2A D06FB-1A D06FB-11/2A	
	VST06B	Sada přípojovacího šroubení		
		se vsuvkou pro připojení pájením		
		1/2"	VST06-1/2B	
		3/4"	VST06-3/4B	
		1"	VST06-1B	
		1 1/4"	VST06-11/4B	
	1 1/2"	VST06-11/2B		
	2"	VST06-2B		
	FT76S	Jímka z bezolovnaté mosazi		
		pro teplotu média do 70°C a provozní tlak do 25 bar		
		1/2" - 1 1/4"	FT76S-1LFAM	
		1 1/2" - 2"	FT76S-11/ 2LFAM	

Náhradní díly

Pro filtry F76S (bezolovnaté) vyrobené od 2025 dále

náhled	popis	dimenze	objednací číslo	
	1 Manometr se spodním přípojením G1/4"			
		0 - 10 bar	M38K-LFA10	
		0 - 16 bar	M38K-LFA16	
		0 - 25 bar	M38K-LFA25	
	2 Přípojovací šroubení závitové			
	bezolovnatá mosaz	1/2"	VST06-1/2LFA	
	bezolovnatá mosaz	3/4"	VST06-3/4LFA	
	bezolovnatá mosaz	1"	VST06-1LFA	
	bezolovnatá mosaz	1 1/4"	VST06-11/4LFA	
	bezolovnatá mosaz	1 1/2"	VST06-11/2LFA	
	bezolovnatá mosaz	2"	VST06-2LFA	
	3 Sada těsnících podložek (10 kusů)			
		1/2" + 3/4"	0901444	
		1"	0901445	
		1 1/4"	0901446	
		1 1/2"	0901447	
		2"	0901448	
	4 Kompletní filtrační vložka *			
	jemnost síta: 100 µm	1/2" - 3/4"	AF11S-1/2A	
	jemnost síta: 100 µm	1" - 1 1/4"	AF11S-1A	
	jemnost síta: 100 µm	1 1/2" - 2"	AF11S-11/2A	
	jemnost síta: 20 µm	1/2" - 3/4"	AF11S-1/2B	
	jemnost síta: 20 µm	1" - 1 1/4"	AF11S-1B	
	jemnost síta: 20 µm	1 1/2" - 2"	AF11S-11/2B	
	jemnost síta: 50 µm	1/2" - 3/4"	AF11S-1/2C	
	jemnost síta: 50 µm	1" - 1 1/4"	AF11S-1C	
	jemnost síta: 50 µm	1 1/2" - 2"	AF11S-11/2C	
	jemnost síta: 200 µm	1/2" - 3/4"	AF11S-1/2D	
	jemnost síta: 200 µm	1" - 1 1/4"	AF11S-1D	
	jemnost síta: 200 µm	1 1/2" - 2"	AF11S-11/2D	
	jemnost síta: 300 µm	1/2" - 3/4"	AF11S-1/2E	
	jemnost síta: 300 µm	1" - 1 1/4"	AF11S-1E	
jemnost síta: 300 µm	1 1/2" - 2"	AF11S-11/2E		
jemnost síta: 500 µm	1/2" - 3/4"	AF11S-1/2F		
jemnost síta: 500 µm	1" - 1 1/4"	AF11S-1F		
jemnost síta: 500 µm	1 1/2" - 2"	AF11S-11/2F		
Kompletní filtrační vložka * pro filtry s technologií Double Spin				
jemnost síta: 100 µm	1/2" - 3/4"	AF11DS-1/2A		
jemnost síta: 100 µm	1" - 1 1/4"	AF11DS-1A		
jemnost síta: 20 µm	1/2" - 3/4"	AF11DS-1/2B		
jemnost síta: 20 µm	1" - 1 1/4"	AF11DS-1B		
jemnost síta: 50 µm	1/2" - 3/4"	AF11DS-1/2C		
jemnost síta: 50 µm	1" - 1 1/4"	AF11DS-1C		
jemnost síta: 200 µm	1/2" - 3/4"	AF11DS-1/2D		
jemnost síta: 200 µm	1" - 1 1/4"	AF11DS-1D		
jemnost síta: 300 µm	1/2" - 3/4"	AF11DS-1/2E		
jemnost síta: 300 µm	1" - 1 1/4"	AF11DS-1E		
jemnost síta: 500 µm	1/2" - 3/4"	AF11DS-1/2F		
jemnost síta: 500 µm	1" - 1 1/4"	AF11DS-1F		

*Plastový usměrňovač (jak pro verze Double Spin, tak pro verze bez Double Spin) je součástí balení náhradních filtračních vložek (AF11DS and AF11S) **pouze** pro dimenze 1/2" až 1 1/4" !

Pozn.: položky 5 - 12 viz následující strana

náhled	popis	dimenze	objednací číslo
	5 Průhledná jímka filtru		
		1/2" - 1 1/4"	KF11S-1LFA
		1 1/2" - 2"	KF11S-11/2LFA
	6 Jímka filtru z bezolovnaté mosazi		
		1/2" - 1 1/4"	FT76S-1LFAM
		1 1/2" - 2"	FT76S-11/2LFAM
	7 Sada O-kroužků pro těsnění jímky (10 kusů)		
		1/2" - 1 1/4"	0900747
		1 1/2" - 2"	0900748
	8 Výtoková trubice		
		1/2" - 2"	AA76-1/2A
	9 Vypouštěcí kulový ventil		
bezolovnatý	1/2" - 2"	KH11S-1LFA	
10 Pružina			
	1/2" - 1 1/4"	2074900	
	1 1/2" - 2"	2159400	
11 Vrchní krytka pro F76S vyrobené od 6/2025 dále			
odolný plast	1/2" - 3/4"	DF76-1/2K	
odolný plast	1" - 1 1/4"	DF76-1K	
odolný plast	1 1/2" - 2"	DF76-11/2K	
12 Vrchní krytka pro F76S vyrobené od 6/2025 dále			
bezolovnatá mosaz	1/2" - 3/4"	DF76-1/2LFM	
bezolovnatá mosaz	1" - 1 1/4"	DF76-1LFM	
bezolovnatá mosaz	1 1/2" - 2"	DF76-11/2LFM	

Pozn.: položky 1 - 4 viz předchozí strana

resideo

Ademco CZ s.r.o.,
Tuřanka 1236/96
627 00 Brno
Česká republika

Manufactured for and on behalf of
Pittway Sàrl, Z.A., La Pièce 6,
1180 Rolle, Switzerland
by its authorised representative
Ademco 1 GmbH

Subject to change. CZ0H-1110GE23 R0425
© 2025 Resideo Technologies, Inc.
All rights reserved.

vice informací na
resideo.com

Tento dokument obsahuje informace chráněné autorským právem společnosti Pittway Sàrl a jejích přidružených společností a je chráněn autorským právem a dalšími mezinárodními zákony. Reprodukce nebo nesprávné použití bez výslovného písemného souhlasu společnosti Pittway Sàrl je přísně zakázáno.