

Braukmann F74CS-LF/FN74CS-LF

Filtry pitné vody se zpětným proplachem - bezolovnaté

Použití

Filtry se zpětným proplachem zajišťují nepřetržitou dodávku filtrované vody. Jemné síto zabraňuje průchodu cizích mechanických nečistot (například úlomků rzi, konopných vláken nebo písečných zrněk), a snižuje tím výskyt koroze. Tyto filtry se používají v instalacích, kde je již redukční ventil osazen, nebo není zapotřebí. Mohou být namontovány jak do vodorovného, tak do svislého potrubí (jímka vždy musí směřovat směrem dolů).

Certifikace

- DVGW

Certifikace platí pro všechny filtry s otočným připojením a jemností síta 100 µm.

Důležité vlastnosti

- BEZOLOVNATÝ: obsah olova ve všech dílech < 0,1 %
- montáž do vodorovného i svislého potrubí
- dodávka filtrované vody i během proplachu
- patentovaný systém zpětného proplachu – rychlé a efektivní čištění síta malým množstvím vody
- paměťový kroužek upozorní, kdy je zapotřebí provést následující manuální proplach
- možnost dodatečné montáže jednotky automatického proplachu
- velký povrch filtračního síta
- jímka z mechanicky odolného čírého plastu umožňuje snadnou kontrolu znečištění síta
- filtrační vložku lze jednoduše vyměnit
- všechny použité materiály splňují ACS i KTW
- certifikace TÜV LGA na nízkou hlučnost - skupina 1 bez omezení



Technické parametry

Médium	
médium:	pitná voda
Připojení / dimenze	
dostupné dimenze připojení:	1/2" - 2" (pomocí otočného připojení)
Provozní tlaky	
rozsah provozního tlaku:	1,5 - 16 bar
maximální vstupní tlak:	16 bar (do 12 bar dlouhodobě*)
Provozní teploty	
rozsah provozní teploty média podle EN 1567:	5 - 30 °C
Montážní podmínky	
možnosti montáže:	do vodorovného i svislého potrubí, jímka směrem dolů

* Pro zachování přesnosti manometru je povolen maximální vstupní tlak 12 bar

Pozn.: Tyto filtry jsou určeny pro použití v rozvodech pitné vody – v případě jiného využití je nutné individuálně posoudit vhodnost pro danou aplikaci.

Konstrukce

vyobrazení	části	materiály	
	1	kryt s manometrem F74CS-LF 1/2" - 1 1/4" : vysoce kvalitní syntetický materiál F74CS-LF 1 1/2" - 2" : vysoce kvalitní syntetický materiál	
	2	otočný přípojovací kus, šroubení a těsnění příruby (pouze F74CS)	F74CS-LF 1 1/2" - 2" : bezolovnatá mosaz
	3	průhledná jímka	mechanicky odolný průhledný syntetický materiál
	4	jemné síto	nerozová ocel, kostra síta ze syntetického materiálu
	5	rukojeť zpětného proplachu	syntetický materiál
neoznačené části:			
	paměťový kroužek	plast	
	imbusový klíč	nerozová ocel	
	montážní klíč pro demontáž a montáž jímky	plast	
	kulový ventil a výtoková trubice	tělo ventilu - bezolovnatá mosaz kulový element - nerezová ocel, výtok – plast (duretan)	
	těsnící podložky	EPDM	

Popis funkce

Fitrační vložka je rozdělena na hlavní (spodní) síto a pomocné (horní) síto. V provozní poloze (filtrace) je průtok pomocným sítem uzavřen – voda prochází pouze hlavním sítem zvnějšku do vnitřního prostoru filtrační vložky.

Při spuštění zpětného proplachu otevřením odkalovacího kulového ventilu je celá filtrační vložka tlakem vody stažena dolů, a voda protéká pomocným sítem do středu vložky, odkud proudí hlavním sítem zevnitř ven (opačný tok než když je filtr v provozní filtrační poloze – zpětný proplach). Současně může voda procházet horním sítem dál ke spotřebičům. Voda využívaná k pročištění hlavního síta tedy projde pomocným sítem, a vstupuje do rotační trysky ve středu vložky. Tato tryska se tlakem vody roztočí, a proudem vody propláchne celou plochu hlavního síta směrem zevnitř ven plným vstupním tlakem. Filtr se automaticky vrátí zpět do provozní (filtrační) polohy, jakmile se kulový odkalovací ventil uzavře.

Přeprava a skladování

Uchovávejte jednotlivé součásti v původním obalu, a vybalte je až bezprostředně před použitím.

Během přepravy a skladování dodržujte následující podmínky:

Parametr	Hodnota
prostředí:	čisté, suché a bezprašné
minimální okolní teplota:	5 °C
maximální okolní teplota:	55 °C
minimální okolní relativní vlhkost:	25 % *
maximální okolní relativní vlhkost:	85 % *

*nekondenzující

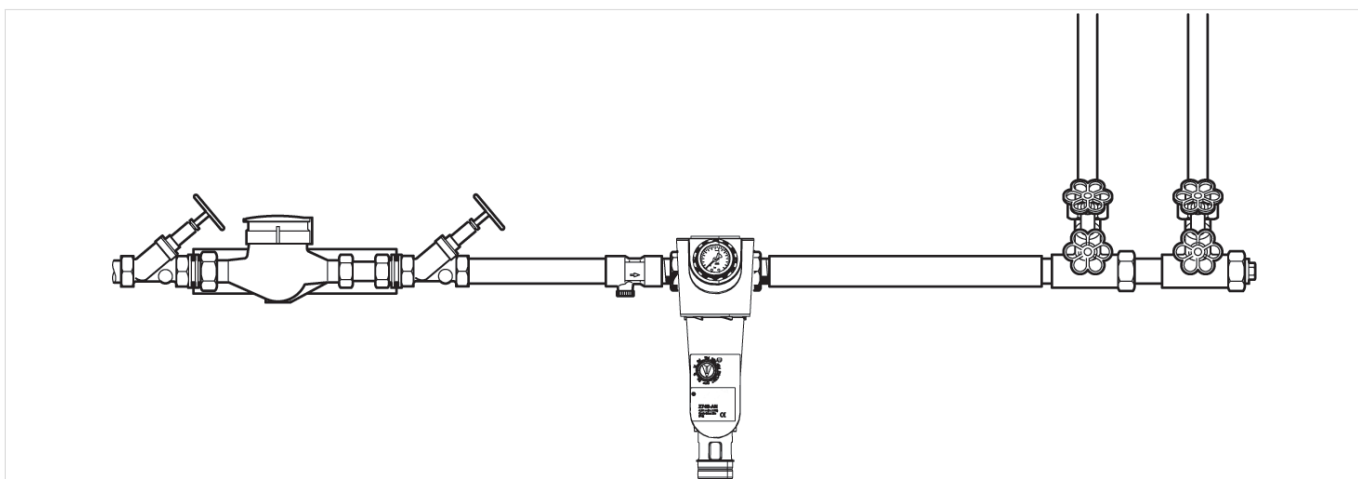
Montážní pokyny

Požadavky na instalaci

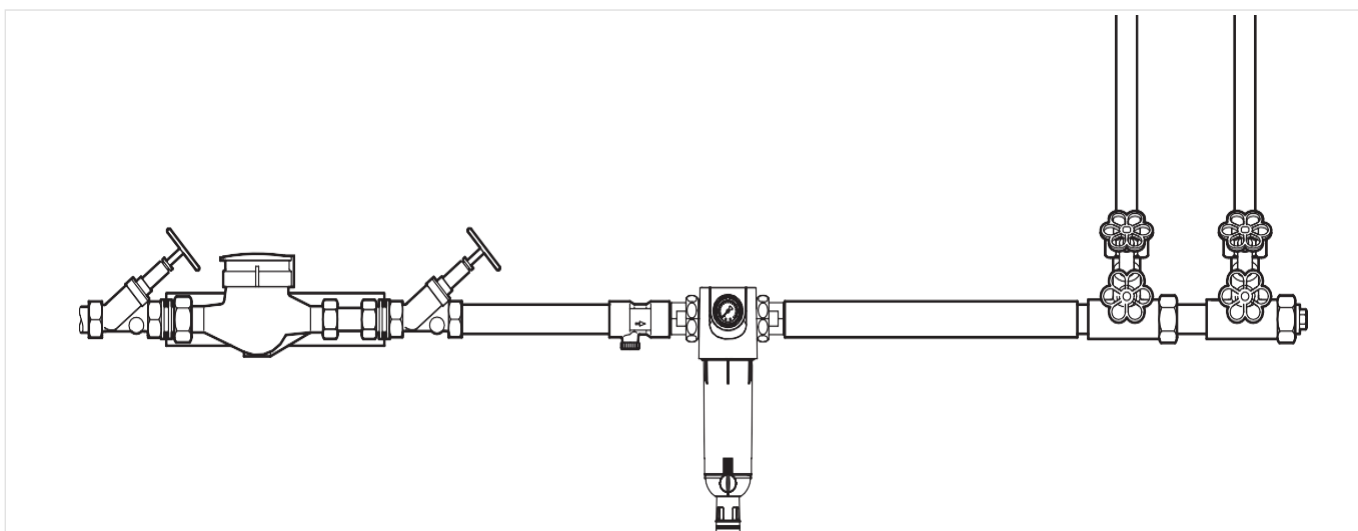
- Místo instalace nesmí zamrzat, a musí být zajištěna ochrana zařízení před vlivem chemikálií, nátěrů, čistících prostředků, rozpouštědel a jejich výparů
- Filtr instalujte do vodorovného nebo svislého potrubí tak, aby jímka směřovala směrem dolů – jen tak lze zaručit účinnost filtru
- Před filtr a za filtr namontujte uzavírky
- Tyto filtry patří mezi zařízení vyžadující pravidelnou údržbu
- Respektujte ČSN EN 1717 a zajistěte dobrý přístup pro :
 - snadné odečítání tlaku na manometru
 - snadnou vizuální kontrolu znečištění síta filtru
 - snadný přístup za účelem údržby a kontroly
- Doporučujeme za filtrem ponechat rovné potrubí o délce alespoň pětinásobku světlosti filtru (v souladu s DIN EN 806-2)
- Filtr instalujte co nejbliže za vodoměrem (podle doporučení EN 806-2)
- Aby nedošlo v případě poruchy k zaplavení prostoru, doporučujeme připojit vypouštěcí část filtru dostatečně dimenzovaným potrubím do beztlakého odpadu

Příklad instalace

F74CS-LF 1/2" - 1 1/4"



F74CS-LF 1 1/2" - 2"

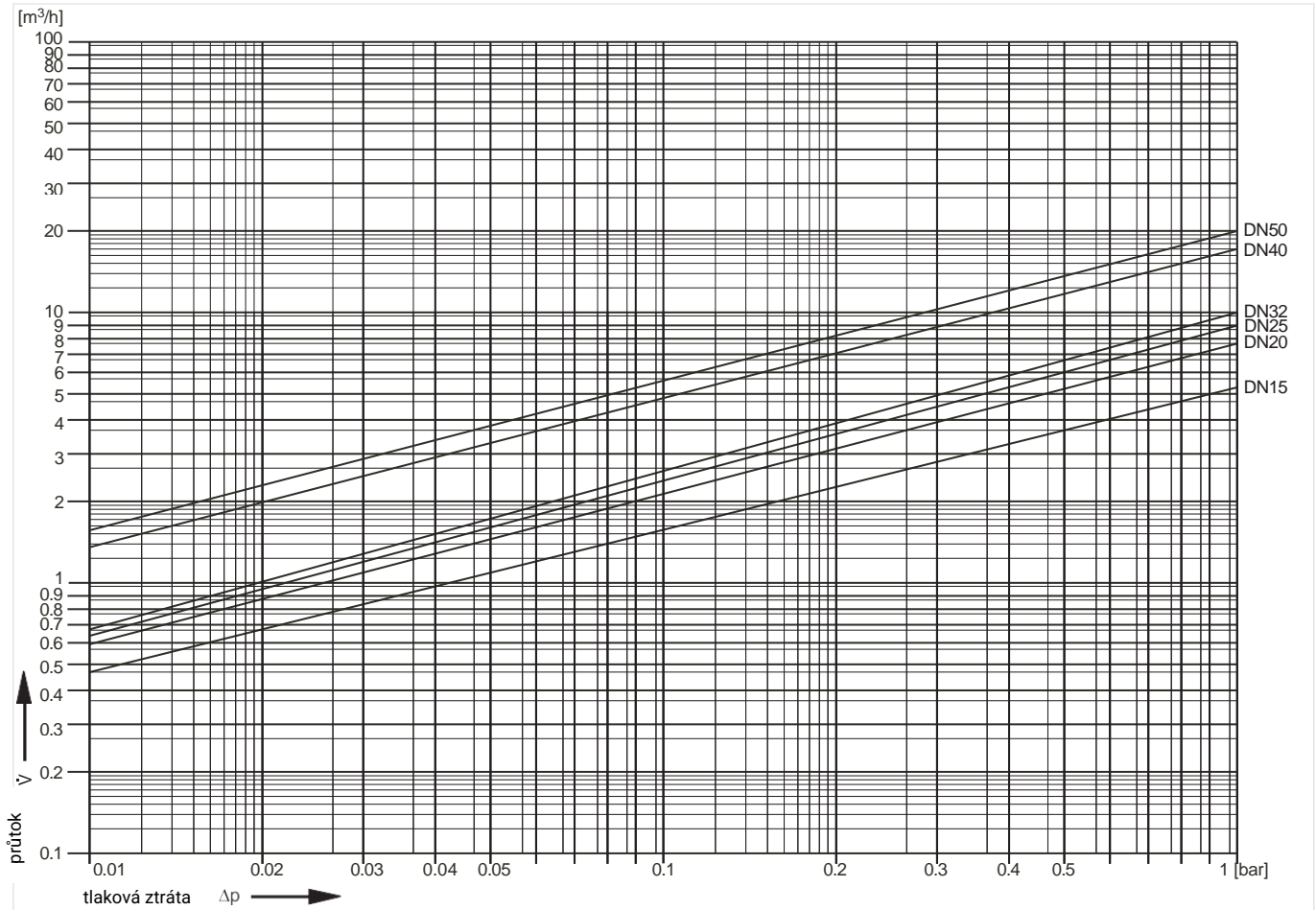


Technické parametry

kvs-hodnoty

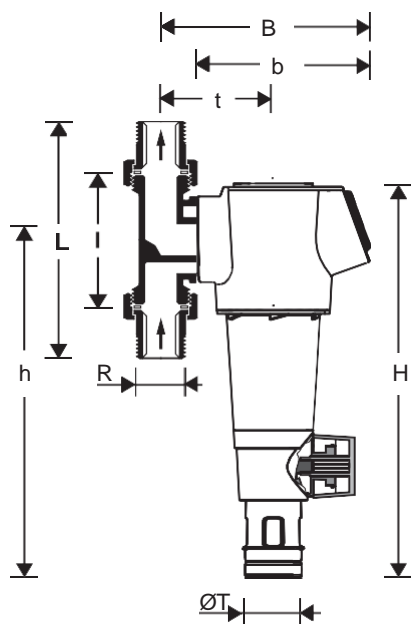
dimenze připojení:	DN 15	DN 20	DN 25	DN 32	DN 40	DN 50
k _{vs} -hodnota (m ³ /h):	5.3	7.9	9.0	10.0	16.0	20.0

Průtočný diagram

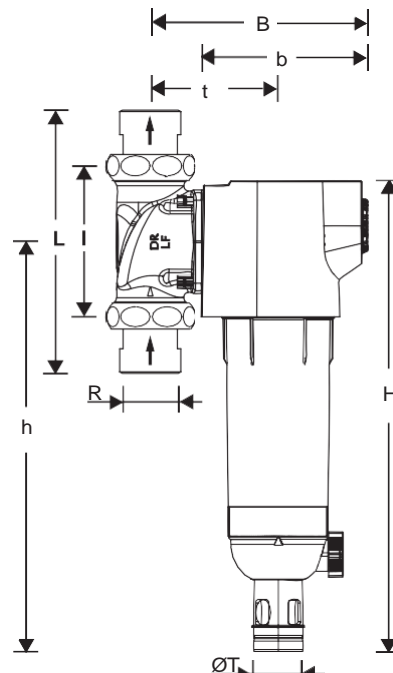


Rozměry

náhled



F74CS-LF 1/2" - 1 1/4"



F74CS-LF 1 1/2" - 2"

parametry	hodnoty						
jmenovitá světlost:	DN	DN15	DN20	DN25	DN32	DN40	DN50
přípojovací závit:	R	1/2"	3/4"	1"	1 1/4"	1 1/2"	2"
hmotnost:	kg	2.1	2.1	2.3	2.6	9.273	10.121
rozměry:	H	353	353	353	353	478	478
	h	298	298	298	298	416	416
	L	150	158	179	197	246	267
	l	90	90	100	105	150	150
	B	178	178	178	182	216	216
	b	150	150	150	150	187	187
	t	92	92	92	96	130	130
	ØT	50	50	50	50	50	50
průtok při Δp=0.2 bar	m ³ /h	2.4	3.4	3.9	4.4	7.2	8.9
průtok při Δp=0.5 bar:	m ³ /h	3.8	5.5	6.2	7.0	11.5	14.1

Pozn.: Všechny rozměry jsou v mm, pokud není uvedeno jinak.

Objednací čísla





Následující tabulka obsahuje veškeré informace, potřebné k objednání položky podle Vašeho výběru.

Možnosti

přípojovací rozměr	jemnost síta	otočný přípojovací kus	objednací číslo
1/2"	100 μm	ano	F74CS-1/2LFAA
3/4"	100 μm	ano	F74CS-3/4LFAA
1"	100 μm	ano	F74CS-1LFAA
1 1/4"	100 μm	ano	F74CS-11/4LFAA
1 1/2"	100 μm	ano	F74CS-11/2LFAA
2"	100 μm	ano	F74CS-2LFAA
1/2" - 1 1/4"	100 μm	ne	FN74CS-1LFA
1 1/2" - 2"	100 μm	ne	FN74CS-2LFA

Příslušenství

	popis	dimenze	objednáací číslo	
	DA74	Otočný přípojovací kus		
		korozivzdorná mosaz	1/2"	DA74CS-1/2A
		korozivzdorná mosaz	3/4"	DA74C-3/4A
		korozivzdorná mosaz	1"	DA74C-1A
		korozivzdorná mosaz	1 1/4"	DA74C-11/4A
		bezolovnatý	1/2"	DA74CS-1/2LFA
		bezolovnatý	3/4"	DA74CS-3/4LFA
		bezolovnatý	1"	DA74CS-1LFA
		bezolovnatý	1 1/4"	DA74CS-11/4LFA
		bezolovnatý	1 1/2"	DA74CS-11/2LFA
		bezolovnatý	2"	DA74CS-2LFA
		bezolovnatý, bez šroubení	1/2" - 3/4"	DA74CS-1/2LFE
		bezolovnatý, bez šroubení	1"	DA74CS-1LFE
		bezolovnatý, bez šroubení	1 1/4"	DA74CS-11/4LFE
	bezolovnatý, bez šroubení	1 1/2" - 2"	DA74CS-2LFE	
	ZR74CS	Dvojitý klíč k demotáži / montáži jímky		
			1/2" - 1 1/4"	ZR74CS
	ZR10K	Dvojitý klíč k demotáži / montáži jímky		
			1 1/2" - 2"	ZR10K-11/2
	RR74S	Jednotka automatického proplachu automatický proplach filtru v nastavených intervalech		
		ISO příruba F03, 3 Nm, 230 V, 50 Hz, 5 W	1/2" - 1 1/4"	RR74S-A
	RR11S	Jednotka automatického proplachu automatický proplach filtru v nastavených intervalech		
		ISO příruba F03, 5 Nm, 230 V, 50 Hz, 5 W, BMS	1 1/2" - 2"	RR11S-A
	D06FR	Vložka a ovládací část redukčního ventilu pro dodatečnou montáž		
			1/2" - 1 1/4"	D06FR-1LFA
			1 1/2" - 2"	D06FR-2LFA
				

	URS/URSP	Retrofit sada F*74CS		
		pro jímku vyrobenou do 5/2025, aby na ní bylo možné namontovat jednotku automatického proplachu RR11S	1/2" - 1 1/4"	URSP-1AR
			1 1/2" + 2"	URS-11/2AR
		pro jímku vyrobenou od 6/2025, aby na ní bylo možné namontovat jednotku automatického proplachu Z11S	1/2" - 1 1/4"	URSP-1NZ
			1 1/2" + 2"	URS-11/2NZ

Náhradní díly

Pro filtry F74CS/FN74CS-LF (bezolovnaté) vyrobené od 2025 dále

náhled	popis	dimenze	objednací číslo	
	1 Kompletní filtrační vložka			
	50 µm	1/2" - 1 1/4"	AF74-1C	
	100 µm	1/2" - 1 1/4"	AF74-1A	
	200 µm	1/2" - 1 1/4"	AF74-1D	
	20 µm	1 1/2" - 2"	AF11S-11/2B	
	50 µm	1 1/2" - 2"	AF11S-11/2C	
	100µm	1 1/2" - 2"	AF11S-11/2A	
	200 µm	1 1/2" - 2"	AF11S-11/2D	
	2 Průhledná jímka filtru			
	bezolovnatá	1/2" - 1 1/4"	KF74CS-1LFA	
	bezolovnatá	1 1/2" - 2"	KF11S-11/2LFA	
	3 Manometr se zadním připojením G1/4"			
		0 - 16 bar	M74CS-A16	
	4 Připojovací šroubení			
	korozivzdorná mosaz	1/2"	VST06-1/2AR	
	korozivzdorná mosaz	3/4"	VST06-3/4A	
	korozivzdorná mosaz	1"	VST06-1A	
	korozivzdorná mosaz	1 1/4"	VST06-11/4A	
	bezolovnaté	1/2"	VST74CS-1/2LFA	
	bezolovnaté	3/4"	VST06-3/4LFA	
	bezolovnaté	1"	VST06-1LFA	
	bezolovnaté	1 1/4"	VST06-11/4LFA	
	bezolovnaté	1 1/2"	VST74CS-11/2LFA	
	bezolovnaté	2"	VST06-2LFA	
	5 Sada těsnících podložek (10 kusů)			
		3/4"	0901444	
		1"	0901445	
	1 1/4"	0901446		
	1 1/2"	0901447		
	2"	0901448		
6 Těsnění příruby				
	1/2" - 1 1/4"	5975900		
	1 1/2" - 2"	5975901		
7 Vypouštěcí kulový ventil				
bezolovnatý		KH11S-1LFA		
8 Těsnění příruby včetně šroubů				
	1/2" - 1 1/4"	DS-FX74CS		
	1 1/2" - 2"	DS-FX74CS-11/2		

resideo

Ademco CZ s.r.o.,
Tuřanka 1236/96,
627 00 Brno
Česká republika

Manufactured for and on behalf of
Pittway Sàrl, Z.A., La Pièce 6,
1180 Rolle, Switzerland
by its authorised representative
Ademco 1 GmbH

Subject to change. CZ0H-1186GE23 R0425
© 2025 Resideo Technologies, Inc.
All rights reserved.

vice informací na
resideo.com

Tento dokument obsahuje informace chráněné autorským právem společnosti Pittway Sàrl a jejích přidružených společností a je chráněn autorským právem a dalšími mezinárodními zákony. Reprodukce nebo nesprávné použití bez výslovného písemného souhlasu společnosti Pittway Sàrl je přísně zakázáno.