

- Parkovací závora s rychlostí otevření od 0,9-3,5 sec.
- Vhodná pro extrémní intenzitu provozu
- Možnost použití ramen s ochranným molitanem (3 m)
- Automatické otevření v případě výpadku el. proudu.
- Skříň z nerezového materiálu.



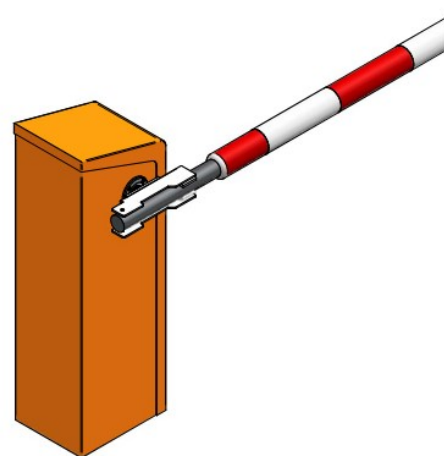
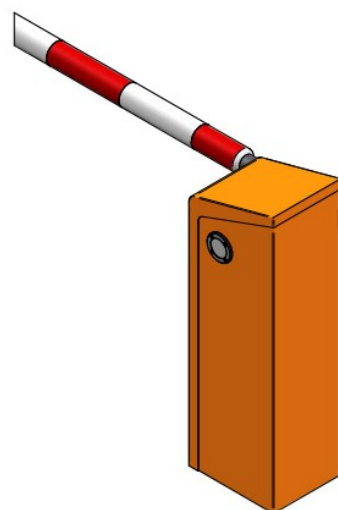
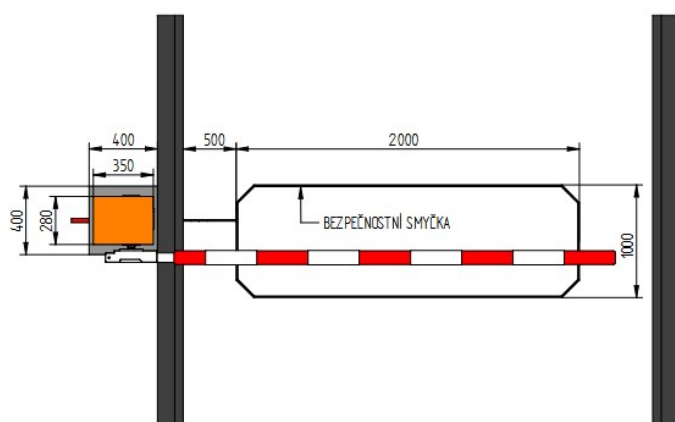
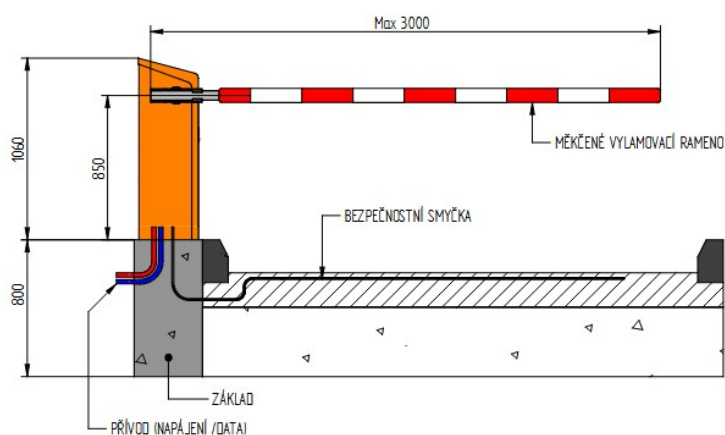
Popis

- Skříň je vyrobena z nerezového plechu o tl. 2 mm, s následným lakováním v barvě RAL1028, jiný odstín na přání.
- LED indikátory červená/zelená na skříni závory.
- Odnímatelné čelní víko opatřené zámekem.
- Elektromechanický pohon sestávající z BLDC motoru s planetovou převodovkou a klikového mechanismu.
- Vyvážení pomocí sady pružin.
- Automatické odblokování v případě výpadku napájení.
- Čas otevření/zavření 0,9 - 5 sec.
- Detekce polohy ramena pomocí enkodéru bez koncových spínačů
- Řídící elektronika , která zajišťuje plynulý pohyb ramena v celém rozsahu.
- Reverz pohybu v případě nárazu na překážku.

Technická specifikace

Model	PARK12BL	PARK20BL	PARK35BL
Délka ramena max	3 m	4 m	5 m
Čas otevření/zavření	0,9 s	1,5 s	3,5 s
Provedení	Levé nebo pravé	Levé nebo pravé	Levé nebo pravé
Napájení	230V/50 Hz	230V/50 Hz	230V/50 Hz
Příkon	165 W	105 W	90 W
Rozsah teplot	-40 až 55 °C	-40 až 55 °C	-40 až 55 °C
Hmotnost	65 kg	65 kg	65 kg
Krytí	IP54	IP54	IP54
Rozměry (mm)	350 x 280 x 1060	350 x 280 x 1060	350 x 280 x 1060
MCBF	5.000.000 cyklů	5.000.000 cyklů	5.000.000 cyklů
Motor	BLDC 24V	BLDC 24V	BLDC 24V
Materiál skříně	Nerez	Nerez	Nerez

Specifikace



Použitelné doplňky

- Rameno Alu profil 100 x 45 mm
- Rameno Alu trubka s ochranným molitanem 80 mm (max. 3 m)
- Rameno Alu eliptický profil 45 x 80 mm
- GSM moduly pro ovládání
- Indukční detektory a smyčky
- Klíčový spínač na skříní
- Kloubové rameno
- Vylamovací rameno
- LED semafony červená/zelená
- Kotevní sada
- Osvětlení ramena
- Podpěra s elektromag. zámkem
- Kloubové rameno 180°
- Zácloňky ramena
- Barva na přání
- Červená/zelená LED páska s bílou ochrannou gumou-pouze ramena s elipsovým profilem
- Dálkové ovládání
- Radarový detektor
- Bezsmýčkový otevírací detektor s možností nastavení

